

保証書

持込修理

このたびはヤマハ製品をお買い上げいただきましてありがとうございました。
本保証書は、本書記載の保証規定により無料修理を行うことをお約束するものです。お買い上げの日から下記期間中に故障が発生した場合は、本保証書をご提示のうえお買い上げの販売店に修理をご依頼ください。

品名	SFPモジュール	品番	YSFP-10G-SR YSFP-10G-LR	製造番号	
----	----------	----	----------------------------	------	--

お客様	ご住所 〒	お名前
		電話番号 ()

販売店/住所/電話番号

お買い上げ日	年	月	日	保証期間はお買い上げ日から5年間です。
--------	---	---	---	---------------------

※保証書は、「お買い上げ年月日」が確認できるレシートなどと一緒大切に保管してください。

ヤマハ株式会社
〒430-8650 静岡県浜松市中区中沢町10-1

ヤマハルーターお客様相談センター
TEL 03-5651-1330

問い合わせ窓口

本製品に関する技術的なご質問やお問い合わせは、下記へご連絡ください。

ヤマハルーターお客様相談センター

TEL : 03-5651-1330 FAX : 053-460-3489

ご相談受付時間

9:00 ~ 12:00 13:00 ~ 17:00 (土・日・祝日、弊社定休日、年末年始は休業とさせていただきます)

お問い合わせページ

<https://network.yamaha.com/support/>

本製品の保守サービスについて

保証期間

保証書をご覧ください。

保証書について

保証書は本書に印刷されております。お買い上げ年月日、販売店などが確認できるレシートなどと一緒保管してください。万一紛失なさいますと、保証期間中であっても有料となります。

保証期間中の修理

保証期間中に万一故障した場合には、ご購入の販売店またはヤマハルーターお客様相談センターまでご連絡のうえ、製品をご送付ください。その場合必ず保証書と、お買い上げ年月日、販売店などが確認できるレシートなども一緒に同封してください。

保証期間後の修理

保証期間終了後の修理は有料となりますが、引続き責任をもって対応させていただきます。ご購入の販売店またはヤマハルーターお客様相談センターまでご連絡ください。ただし、修理対応期間は生産終了後5年間です。



YSFP-10G-SR YSFP-10G-LR

取扱説明書

SFP モジュール

JA

はじめにお読みください

- ・ ヤマハ製品をお買い上げいただきまことにありがとうございます。
- ・ 本製品は、ヤマハネットワーク機器の SFP+ ポートに装着して、10GBASE-SR、10GBASE-LR として使用するための SFP モジュールです。
- ・ 本書をよくお読みのうえ、正しく安全にお使いください。
- ・ 本書はなくさないように、大切に保管してください。

安全上のご注意

以下、誤った取り扱いをすると生じることが想定される内容を、危害や損害の大きさと切迫の程度を明示するために、掲載しています。

⚠ 注意

この表示の欄は、「傷害を負う可能性または物的損害が発生する可能性が想定される」内容です。

記号表示について

本書に表示されている記号には、次のような意味があります。

	「～しないでください」という禁止を示します。
--	------------------------

⚠ 注意



禁止

光源をのぞきこまない。

本製品はクラス1レーザー機器です。目に見えないレーザー光線が放射されている恐れがあります。レーザー光線が目に入ると、視覚に障害を及ぼす恐れがあります。

付属品をご確認ください

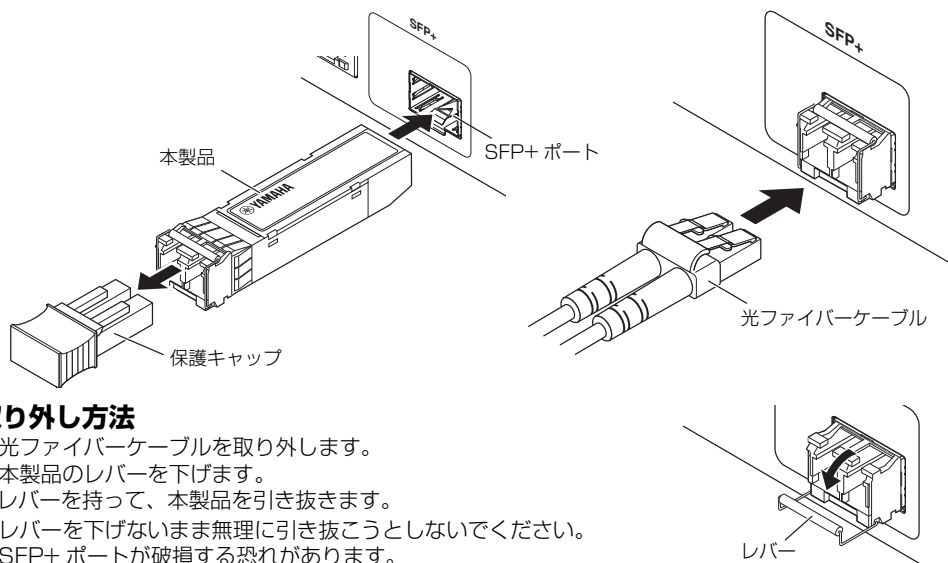
本体 (保護キャップ付) (1個) 取扱説明書 (本書、保証書含む)

使用上のご注意

- ・ 本製品を使用していないときは、光素子へのゴミ付着による光特性劣化防止、外来光などによる装置誤動作防止のため保護キャップを付けてください。
- ・ また、保護キャップを取り外した状態で、光ファイバーケーブルの挿抜以外の操作はしないでください。
- ・ 使用前に光ファイバーのコネクター端面を清掃してからご使用ください。ゴミや汚れの付着により、仕様を満足できない場合があります。
- ・ 本製品は、静電気によって故障する恐れがあります。
- ・ 本製品の取り付け / 取り外しの際は、人体や衣服から静電気を除去する対策を行ってください。
- ・ 本製品を廃棄するときは、各地方自治体の廃棄処分方法に従ってください。

取り付け方法

- ① SFP+ ポートに付いているダストカバーを取り外し、本製品を差し込みます。
- ② 本製品の保護キャップを外します。
- ③ 本製品に対応した光ファイバーケーブルを本製品のコネクタに接続します。



取り外し方法

- ① 光ファイバーケーブルを取り外します。
- ② 本製品のレバーを下げます。
- ③ レバーを持って、本製品を引き抜きます。

レバーを下げないまま無理に引き抜こうとしないでください。
SFP+ ポートが破損する恐れがあります。

メモ 本製品はホットスワップ対応のため、取り付け / 取り外しの際に、本製品を装着する製品の電源を切る必要はありません。

主な仕様

品番	YSFP-10G-SR	YSFP-10G-LR
適合規格	IEEE802.3ae 10GBASE-SR	IEEE802.3ae 10GBASE-LR
最大伝送距離	300m (50/125 μ m) ※1 33m (62.5/125 μ m) ※1	10km ※1
適応ケーブル	マルチモード光ファイバー (50/125 μ m, 62.5/125 μ m)	シングルモード光ファイバー (9/125 μ m)
コネクタ形状	2 芯 LC コネクタ	
光波長	850nm	1310nm
出力パワー	最小 - 7.3、最大 - 1dBm	最小 - 8.2、最大 + 0.5dBm
最小受信感度	- 11.1dBm	- 12.6dBm
動作電圧	3.3V	
最大消費電力	0.99W	
動作環境温度 / 湿度	0 ~ 50 $^{\circ}$ C / 15 ~ 85% (結露しないこと)	
保管環境温度 / 湿度	- 40 ~ 85 $^{\circ}$ C / 5 ~ 95% (結露しないこと)	
外形寸法	14(W) × 56(D) × 9(H)mm (突起部分を除く)	
質量	18g	20g

※1 使用される光ファイバーや装着状態によって仕様を満足できない場合がございます

電波障害自主規制について

この装置は、クラス A 情報技術装置です。この装置を家庭環境で使用すると電波妨害を引き起こすことがあります。この場合には使用者が適切な対策を講ずるよう要求されることがあります。

VCCI-A

本製品のお客サポートについて (サポート規定)

ヤマハ株式会社は、お客様が本製品を快適にご利用いただけますように、また本製品の性能、機能を最大限に活用していただけますように、以下の内容、条件でサポートをご提供します。

1. サポート方法

1. FAQ、技術情報、設定例、ソリューション例などの Web 掲載
2. 電話でのご質問への回答
3. お問い合わせフォームからのご質問への回答
4. カタログ送付
5. 代理店・販売店からの回答

ご質問内容によっては代理店・販売店へご質問内容を案内し、代理店・販売店よりご回答させていただく場合がありますのであらかじめご了承のほどお願い致します。

2. サポート項目

1. 製品仕様について
2. お客様のご利用環境に適した弊社製品の選定について
3. 簡易なネットワーク構成での利用方法について
4. 製品の修理について
5. 代理店または販売店のご紹介

3. 免責事項・注意事項

1. 回答内容につきましては正確性を欠くことのないように万全の配慮をもって行いますが、回答内容の保証、及び回答結果に起因して生じるあらゆる事項について弊社は一切の責任を負うことはできません。また、サポートの結果又は製品をご利用いただいたことによって生じたデータの消失や動作不良などによって発生した経済的損失、その対応のために費やされた時間的・経済的損失、直接的か間接的かを問わず逸失利益などを含む損失及びそれらに付随的な損失などのあらゆる損失について弊社は一切の責任を負うことはできません。なお、これらの責任に関しては弊社が事前にその可能性を知らされていた場合でも同様です。ただし、契約及び法律でその履行義務を定めた内容は、その定めるところを遵守するものと致します。
2. 質問受付対応、修理対応は生産終了後 5 年間行います。
3. 実ネットワーク環境での動作保証、性能保証は行っておりません。
4. 期日・時間指定のサポート、及び海外での使用、日本語以外でのサポートは行っておりません。
5. お問い合わせの回答を行うにあたって、必要な情報のご提供をお願いする場合があります。情報のご提供がない場合は適切なサポートができない場合があります。
6. 再現性がない、及び特殊な環境でしか起きないなどの事象に関しては、解決のための時間がかかたり適切なサポートが行えない場合があります。
7. 他社サービス、他社製品、及び他社製品との相互接続に関するサポートは弊社 Web 上に掲載している範囲に限定されます。
8. やむを得ない事由により本製品の返品・交換が生じた場合は、ご購入店経由となります。なお、返品・交換に際しましてはご購入店、ご購入金額を証明する証憑が必要となります。
9. 製品の修理は代理店・販売店経由で受けさせていただきます。弊社への直接持ち込みはできません。また、着払いでの修理品受付は致しておりません。発送は弊社指定の通常宅配便 (国内発送のみ) にて行わせていただきます。修理完了予定期間は変更になる場合がありますのでご了承のほどお願い致します。なお、保証期間中の無料修理 (無料例外事項) などの詳細規定は保証書に記載しております。
10. 上記サポート規定は予告なく変更されることがあります。

ヤマハ株式会社

Manual Development Group
© 2017 Yamaha Corporation
2017 年 11 月発行 IP-A0