

保証書

持込修理

このたびはヤマハ製品をお買い上げいただきましてありがとうございました。
本保証書は、本書記載の保証規定により無料修理を行うことをお約束するものです。お買い上げの日から下記期間中に故障が発生した場合は、本保証書をご提示のうえお買い上げの販売店に修理をご依頼ください。

品名	ダイレクトアタッチケーブル	品番	YDAC-10G-3M YDAC-10G-1M	製造番号	
----	---------------	----	----------------------------	------	--

お客様	ご住所 〒	お名前
		電話番号 ()

販売店/住所/電話番号

お買い上げ日	年	月	日	保証期間はお買い上げ日から5年間です。
--------	---	---	---	---------------------

※保証書は、「お買い上げ年月日」が確認できるレシートなどと一緒大切に保管してください。

ヤマハ株式会社
〒430-8650 静岡県浜松市中区中沢町 10-1

ヤマハルーターお客様ご相談センター
TEL 03-5651-1330

問い合わせ窓口

本製品に関する技術的なご質問やお問い合わせは、下記へご連絡ください。

ヤマハルーターお客様ご相談センター

TEL : 03-5651-1330 FAX : 053-460-3489

ご相談受付時間

9:00 ~ 12:00 13:00 ~ 17:00 (土・日・祝日、弊社定休日、年末年始は休業とさせていただきます)

お問い合わせページ

<https://network.yamaha.com/support/>

本製品のお客様サポートについて (サポート規定)

<https://network.yamaha.com/support/policy/>

本製品の保守サービスについて

保証期間

保証書をご覧ください。

保証書について

保証書は本書に印刷されております。お買い上げ年月日、販売店などが確認できるレシートなどと一緒大切に保管してください。万一紛失なさいますと、保証期間中であっても有料となります。

保証期間中の修理

保証期間中に万一故障した場合には、ご購入の販売店またはヤマハルーターお客様ご相談センターまでご連絡のうえ、製品をご送付ください。その場合必ず保証書と、お買い上げ年月日、販売店などが確認できるレシートなどと一緒に同封してください。

保証期間後の修理

保証期間終了後の修理は有料となりますが、引続き責任をもって対応させていただきます。ご購入の販売店またはヤマハルーターお客様ご相談センターまでご連絡ください。ただし、修理対応期間は生産終了後5年間です。



YDAC-10G-3M

YDAC-10G-1M

ダイレクトアタッチケーブル

JA

取扱説明書

はじめにお読みください

- ヤマハ製品をお買い上げいただきまことにありがとうございます。
- 本製品は、SFP+ モジュールと銅ケーブル一体型のダイレクトアタッチケーブルです。SFP+ ポート間を直接接続することで距離が限定されますが、安価に 10 ギガビット・イーサネット環境の構築が可能です。また、スタック機能に対応したスイッチにおいてはスタック用ケーブルとしても使用可能です。
- 本書をよくお読みのうえ、正しく安全にお使いください。
- 本書はなくさないように、大切に保管してください。

安全上のご注意

■「警告」と「注意」について

以下、誤った取り扱いをすると生じることが想定される内容を、危害や損害の大きさと切迫の程度を明示するために、「警告」と「注意」に区分して掲載しています。



警告

この表示の欄は、「死亡する可能性または重傷を負う可能性が想定される」内容です。



注意

この表示の欄は、「傷害を負う可能性または物的損害が発生する可能性が想定される」内容です。

■記号表示について

本書に表示されている記号には、次のような意味があります。



「～しないでください」という禁止を示します。



「実行してください」という強制を示します。



警告



禁止

ケーブルを傷つけない。
• 重いものを上に載せない
• 加工をしない
• ステープルで止めない
• 無理な力を加えない
• 熱器具には近づけない
火災や感電、故障の原因になります。



分解禁止

分解・改造は絶対にしない。
火災や感電、故障の原因になります。



禁止

本体のすき間から金属や紙片など異物を入れない。
火災や感電、故障の原因になります。



ぬれ手禁止

ぬれた手で本製品を扱わない。
感電や故障の原因になります。

⚠ 注意



必ず実行

本製品を使用してネットワーク機器同士を接続する場合は、必ずネットワーク機器のアースが同電位となるように接続する。
本製品でアースの電位が異なる機器同士を接続すると、誤動作や故障の原因となる恐れがあります。

付属品をご確認ください

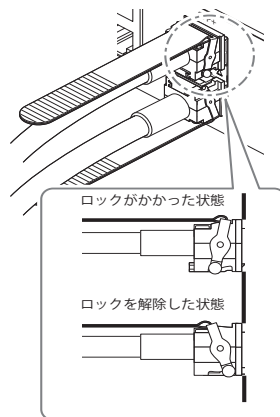
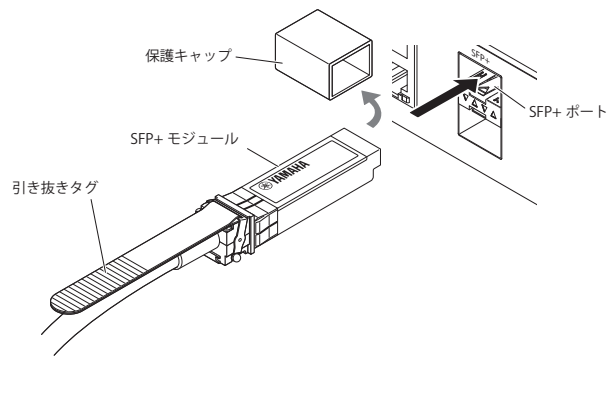
本製品 (1本、保護キャップ付) 取扱説明書 (本書、保証書含む)

使用上のご注意

- 本製品を使用していないときは、ゴミ付着や水ぬれ防止のため保護キャップを付けて保管してください。
- 本製品は、静電気によって故障する恐れがあります。
本製品の取り付け / 取り外しの際は、人体や衣服から静電気を除去する対策を行ってください。
- 本製品を廃棄するときは、各地方自治体の廃棄処分方法に従ってください。
- 本製品はホットスワップ対応のため、取り付け / 取り外しの際に、本製品を装着する製品の電源を切る必要はありません。

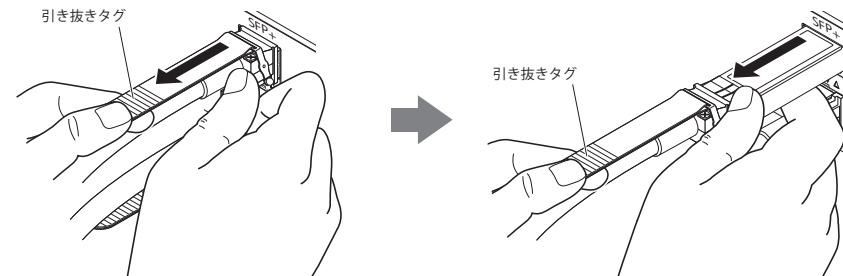
取り付け方法

- ① 本製品の SFP+ モジュール部の保護キャップと本製品を装着する製品の SFP+ ポートのダストカバーを取り外します。
- ② 本製品の SFP+ モジュール部を持ち、本製品を装着する製品の SFP+ ポートにしっかりと差し込み、ロックをかけます。



取り外し方法

- ① 片方の手で SFP+ モジュール部を奥側に押さえながら、もう片方の手で引き抜きタグを手前に引き、ロックを解除します。
- ② ロックが解除されたら、引き抜きタグを引いたまま、SFP+ モジュール部をゆっくり引き抜きます。



注意

- 本製品のケーブルを持って引き抜かないでください。
故障の原因になります。
- 引き抜きタグのみを引っ張って引き抜かないでください。
故障の原因になります。
- ロックが解除されたことを確認してから、引き抜いてください。
無理に引き抜くと、本製品の故障や本製品を装着する製品の破損の原因になります。

主な仕様

品番	YDAC-10G-3M	YDAC-10G-1M
伝送速度	10.5Gbps	
ケーブル	Twinax cable 30AWG, Passive	
動作電圧	3.3V	
動作環境温度 / 湿度	0 ~ 50 °C / 15 ~ 85% (結露しないこと)	
保管環境温度 / 湿度	- 40 ~ 85 °C / 0 ~ 85% (結露しないこと)	
ケーブル長	3m	1m
質量	120g	70g

電波障害自主規制について

この装置は、クラス A 情報技術装置です。この装置を家庭環境で使用すると電波妨害を引き起こすことがあります。この場合には使用者が適切な対策を講ずるよう要求されることがあります。

VCCI-A