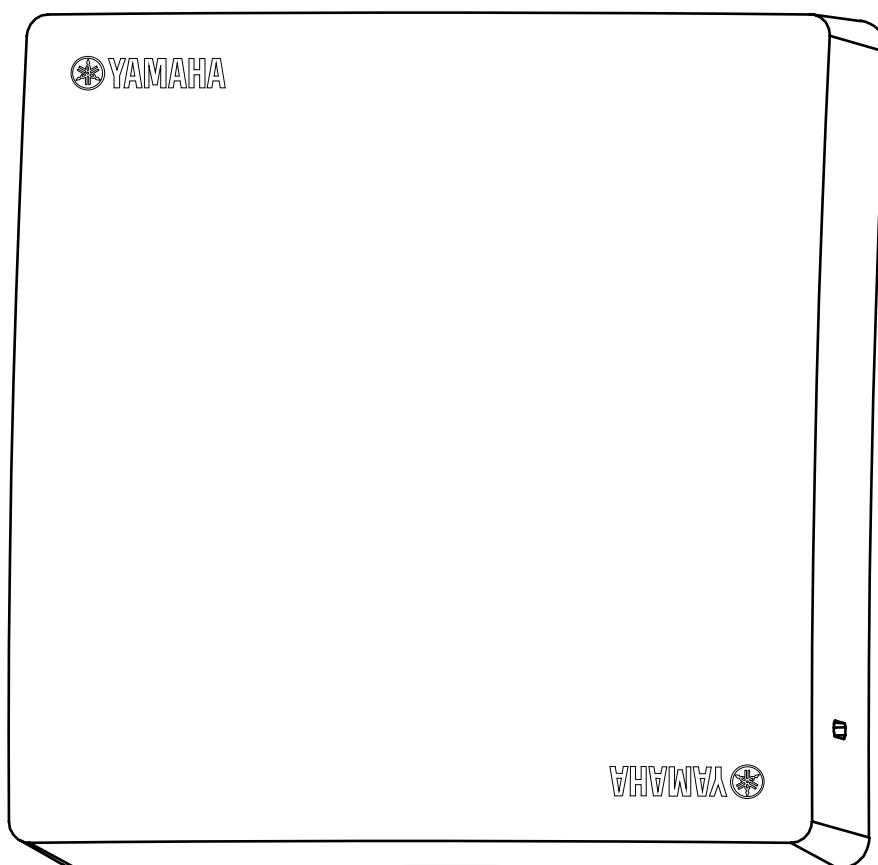


無線LANアクセスポイント WLX413

ユーザーガイド



目次

1. はじめに	2
1.1. 製品の概要	2
1.2. 付属品	2
1.3. マニュアルのご案内	2
1.4. 本ガイドの表記について	3
2. 各部の名称と機能	4
2.1. 天面	4
2.2. 底面	6
3. 設定をはじめめる前に	8
3.1. 本製品の管理機能について	8
3.2. 工場出荷時の主な設定	9
3.3. 事前にご用意いただくもの	9
3.4. 設置環境・状態ごとの設定手順	11
3.5. 詳細な設定や技術資料について	11
4. 設定（オンプレミスで管理する場合）	12
4.1. 初期設定（DHCP環境）	12
4.2. 初期設定（固定IPアドレス環境）	36
4.3. 運用中のクラスターに本製品を追加する	59
5. 設定（YNOで管理する場合）	72
5.1. YNOに接続する（DHCP環境）	73
5.2. YNOに接続する（固定IPアドレス環境）	97
5.3. YNOマネージャーにグループCONFIGを登録する	122
5.4. 運用中のクラスターに本製品を追加する	129
6. 設置	149
6.1. 壁や天井に本製品を設置する	149
6.2. 卓上に本製品を設置する	154
6.3. VESA規格スタンドに設置する	156
6.4. 安定した通信を実現するために	157
6.5. 設置場所と設置方法の選択	158

1. はじめに

1.1. 製品の概要

「WLX413」は、Wi-Fi 6やトライバンドに対応することで、オフィスや学校に向けて、高速で広範囲な無線環境を提供する無線LANアクセスポイントです。

また、本体内蔵コントローラーによるオンプレミス管理に加えて、ヤマハのクラウド型ネットワーク統合管理サービス「Yamaha Network Organizer」にも対応しています。これにより、複数の拠点の無線LANを一括で管理できます。

さらにWLX413には「無線LAN見える化ツール」を搭載しています。周辺アクセスポイントの無線状態をグラフィカルに確認することで、迅速にトラブルを発見・解決できます。

WLX413の製品情報について詳しくは、以下のウェブサイトをご覧ください。

WLX413 製品情報：https://network.yamaha.com/products/wireless_lan/wlx413/

1.2. 付属品

以下の付属品が同梱されているか、ご確認ください。

- ・はじめにお読みください（保証書付）：1枚
- ・マウントパネル：1枚
- ・スタンド（ネジ1本含む）：1本

注意



- ・ VESA規格スタンド、壁、天井への取り付けネジは付属していません。設置する環境に合わせて、VESA規格スタンド付属のネジや市販のネジをご用意ください。

1.3. マニュアルのご案内

本製品の利用シーンに合わせて、以下のマニュアルを用意しています。目的に合わせて適切なマニュアルをお読みください。

- ・はじめにお読みください（紙）
本製品をお使いになるうえでの注意事項が記載されています。本体に同梱されていますので、ご使用前に必ずお読みください。

注意



- ・ 本製品を設置するときは、「はじめにお読みください」の「安全上のご注意」を必ず守ってください。

- ・ ユーザーガイド（本ガイド）
本製品の設置方法、設定方法が記載されています。
- ・ 技術資料（ウェブサイト）
無線LANの基本設定や運用管理など、本製品を使用するための情報が記載されています。以下のウェブサイトで公開されています。
ヤマハネットワーク機器の技術資料：<http://www.rtpro.yamaha.co.jp/RT/docs/>

- ・ 設定例（ウェブサイト）
本製品を使用した高度な活用方法や、詳しい解説が記載されています。以下のウェブサイトで公開されています。
ヤマハネットワーク製品 設定例：<https://network.yamaha.com/setting/>
- ・ 「Web設定画面」（Web GUI）のヘルプ
各設定項目についての詳しい説明が記載されています。

1.4. 本ガイドの表記について

- ・ 本ガイドの記載内容の一部または全部を無断で転載することを禁じます。
- ・ 本ガイドは、発行時点での最新仕様で説明しています。最新版は、ヤマハウェブサイトからダウンロードできます。
ヤマハネットワーク機器マニュアル：<http://www.rtpro.yamaha.co.jp/RT/manual.html>
- ・ 本ガイドではそれぞれの製品について、以下のように略称で記載しています。

略称	内容
本製品	ヤマハ無線LANアクセスポイント「WLX413」
LANケーブル	100BASE-TX、1000BASE-T、2.5GBASE-T、5GBASE-T、10GBASE-T 対応イーサネットケーブル
PoE	Power over Ethernet
YNO	ヤマハのクラウド型ネットワーク統合管理サービス 「Yamaha Network Organizer」

- ・ 本ガイドに記載されている会社名、製品名は各社の登録商標あるいは商標です。
 - Microsoft、Windowsは、米国Microsoft Corporationの米国およびその他の国における登録商標です。
- ・ 本ガイドに記載されている記号とその内容は以下のとおりです。



警告：「死亡する可能性または重傷を負う可能性が想定される」内容です。



注意：「傷害を負う可能性が想定される」内容です。



注意：製品の故障、損傷や誤動作、データの損失を防ぐため、お守りいただく内容です。



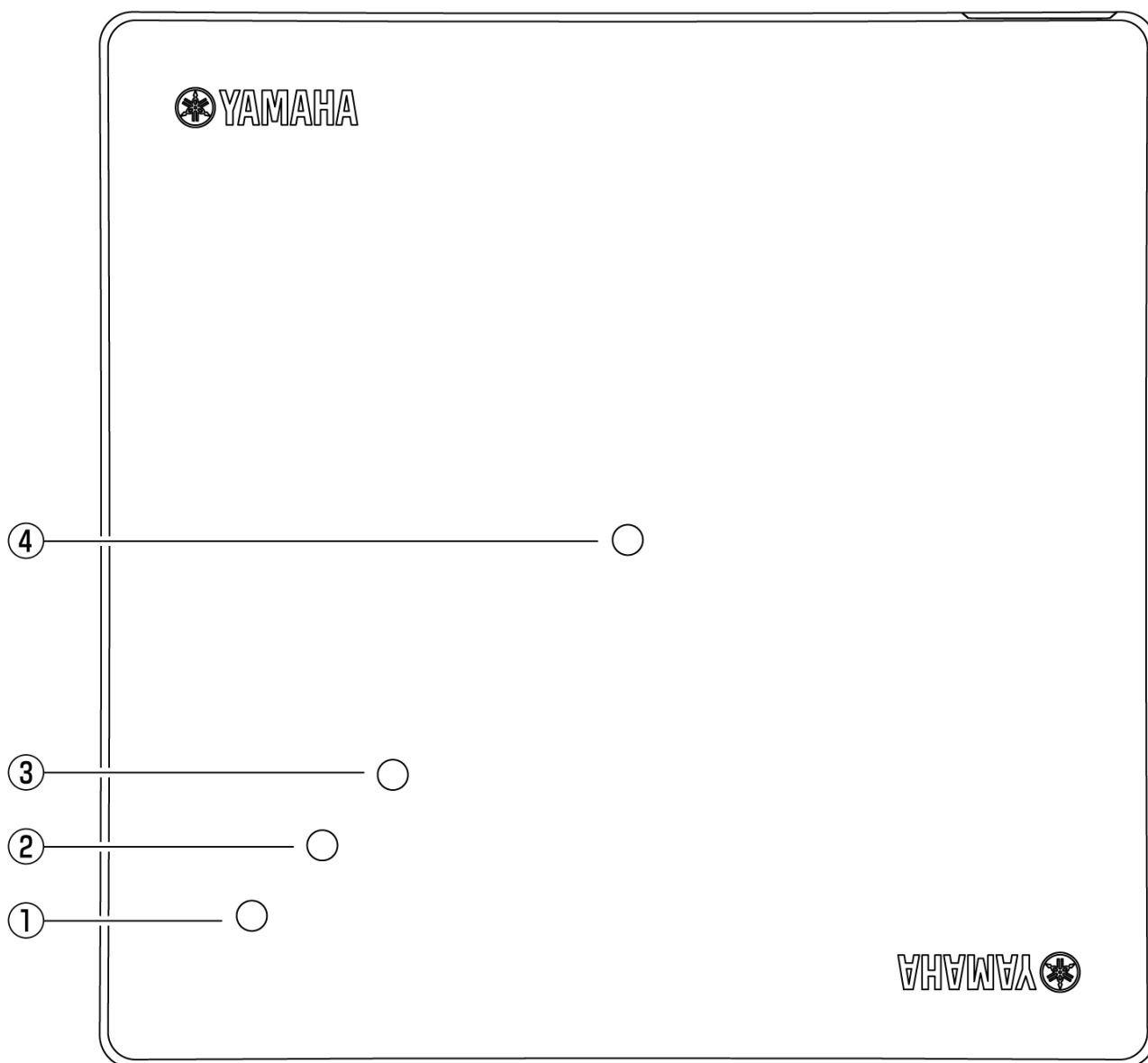
重要：製品を正しく操作、運用するために、必ず知っておいていただきたい内容です。



メモ：操作や運用に関連した情報です。参考にお読みください。

2. 各部の名称と機能

2.1. 天面



① POWERインジケータ

本製品の電源状態、動作状態を示します。

POWERインジケータ		状態
消灯		電源が切れています。
青色	点灯	動作中です。
	点滅	起動処理中です。
橙色	点灯	起動前のハードウェアチェックを実施中です。
	点滅	起動処理に、異常が発生しています。

② LANインジケータ

LANの使用状態やインターネットへの接続状態を示します。

LANインジケータ		状態
消灯		ネットワークに接続していません。
青色	点灯	インターネットに接続しています。
	点滅	ネットワークに接続していますが、インターネットには接続していません。

③ YNOインジケータ

YNOの使用状態やYNOマネージャとの接続状態を示します。

YNOインジケータ		状態
消灯		YNOエージェント機能を「使用しない」に設定しています。
青色	点灯	YNOを利用できます。
	点滅	YNOエージェント機能を「使用する」に設定してから、まだ一度もYNOに接続していません。
橙色	点灯	YNOの管理対象外です。
	点滅	YNOとの接続に、異常が発生しています。

④ WLANインジケータ

無線LANの使用状態を示します。

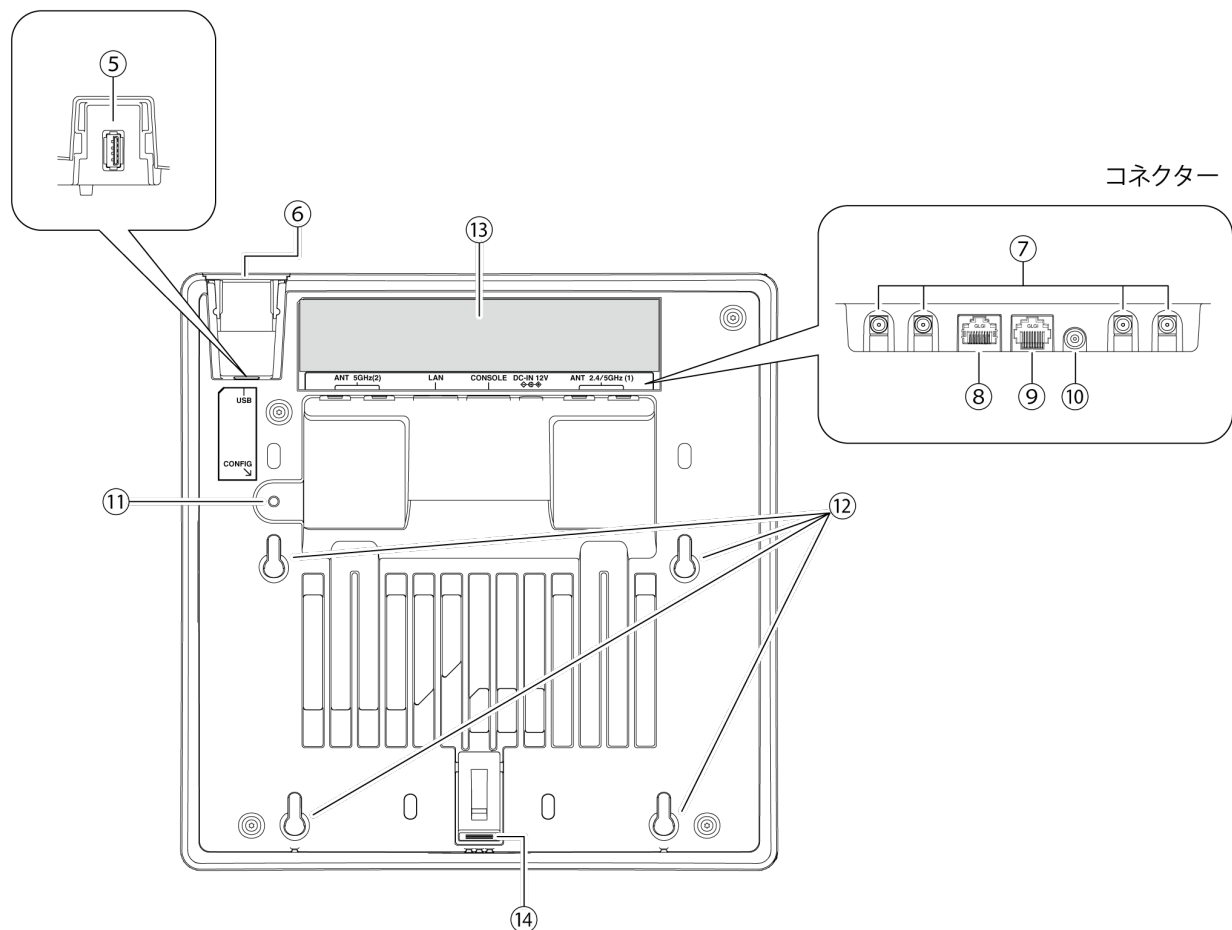
WLANインジケータ		状態
消灯		無線LANを利用できます。
青色	点滅	DFSレーダーの検出中、または無線LANを利用できない状態です。

メモ



- 天面のインジケータは、Web GUIから設定することで消灯させることができます。Web GUIの「管理機能」 - 「LED」ページをご覧ください。
- 各インジケータの詳細仕様については、「技術資料」（ウェブサイトに掲載）をご覧ください。
ヤマハネットワーク機器の技術資料：<http://www.rtpro.yamaha.co.jp/RT/docs/>

2.2. 底面



⑤ USBポート

将来の拡張用です。現在は使用できません。

⑥ USBカバー

USBポートのカバーです。USBポートを使用するとき以外は、取り外さないでください。

⑦ 外部アンテナ端子

屋外アンテナを接続します。

屋外アンテナ指定品については「技術資料」（ウェブサイトに掲載）をご覧ください。

ヤマハネットワーク機器の技術資料：

<http://www.rtpro.yamaha.co.jp/RT/docs/>

⑧ LANポート

パソコンやルーター、スイッチのLANポートとLANケーブルで接続します。

IEEE802.3atやIEEE802.3btに対応したPoE給電機器からの給電に対応しています。

⑨ CONSOLEポート

設定用のRJ-45ポートです。パソコンのRS-232C端子（COMポート）と、RJ-45/DB-9シリアルケーブルで接続します。

⑩ 電源コネクター（DC-IN 12V）

別売の専用電源アダプター（品番：YPS-12V3A）を接続します。

⑪ CONFIG スイッチ

本製品を初期化または設定変更するためのスイッチです。



メモ

- 詳しくは、「技術資料」（ウェブサイトに掲載）をご覧ください。
ヤマハネットワーク機器の技術資料：<http://www.rtpro.yamaha.co.jp/RT/docs/>

⑫ フック穴

付属のマウントパネルに取り付けるための穴です。付属のマウントパネル以外には使用しないでください。

⑬ 製品ラベル

本製品の機器名、製造番号、MACアドレス、Yamaha Network Organizer (YNO)利用時に必要なDevice IDなどを記載しています。

⑭ マウントパネルロック解除ボタン

マウントパネルから本体を取り外すときは、このボタンを押してロックを解除してください。

3. 設定をはじめる前に

3.1. 本製品の管理機能について

3.1.1. クラスタ管理機能

本製品は、複数台の無線LANアクセスポイントを一括管理するための「クラスタ管理機能」を内蔵しています。管理・保守については、本製品に内蔵している「仮想コントローラー」を使用して行います。

用語	説明
クラスタ	同じL2ネットワークに接続されている無線LANアクセスポイント同士が、自動的に構成する管理グループです。
仮想コントローラー	クラスタ上に、仮想的に立ち上がるコントローラーです。クラスタに属する無線LANアクセスポイントに対して、設定の変更や、管理・保守が一括で行えます。仮想コントローラーの操作は、Web GUIから行います。

メモ



- 詳しくは、仮想コントローラーのWeb GUI、または「技術資料」（ウェブサイトに掲載）をご覧ください。
ヤマハネットワーク機器の技術資料：<http://www.rtpro.yamaha.co.jp/RT/docs/>

3.1.2. 管理形態

本製品の管理形態として、次のいずれかを選択できます。

- オンプレミスでの管理
仮想コントローラーを利用して、本製品をローカルで集中管理できます。
- クラウドを使用した管理
ヤマハのクラウド型ネットワーク統合管理サービス「Yamaha Network Organizer」（YNO）を利用して、本製品をクラウドから監視・管理できます。

重要



- YNOを利用するには、「ライセンスキー」と「規約の同意」が必要です。本製品には、最大1年間の無償ライセンスが付属しています。詳しくは以下をご確認ください。
https://network.yamaha.com/products/wireless_lan/wlx413/yno_bundle

3.2. 工場出荷時の主な設定

設定項目	工場出荷時の設定
本体のIPアドレス	DHCP自動取得（取得失敗時は192.168.100.240/24）
仮想コントローラーのIPアドレス	DHCP自動取得（取得失敗時は192.168.100.241/24）
デフォルトゲートウェイ	DHCP自動取得（取得失敗時は未設定）
DNSサーバー	DHCP自動取得（取得失敗時は未設定）
ユーザー名	admin
管理パスワード	未設定
L2MSスレーブ機能	有効

3.3. 事前にご用意いただくもの

設定をはじめる前に、以下をご用意ください。

- ・ パソコン
本製品の設定を行うパソコンをご用意ください。

注意



- 本製品の設定変更には、ウェブブラウザが必要です。推奨ウェブブラウザは、「[推奨ウェブブラウザ](#)」をご覧ください。

- ・ PoE給電機器または電源アダプター
本製品には電源アダプターが付属していません。PoE給電機器または弊社別売の電源アダプター（YPS-12V3A）をご用意ください。
- ・ スイッチ
新しいクラスターを構成するにあたり、本製品を2台以上用いる場合は、設定を行うためのスイッチをご用意ください。
- ・ LANケーブル

注意



- 1000BASE-T/2.5GBASE-T/5GBASE-Tでご使用になる場合は、エンハンスドカテゴリ5 (CAT5e)以上のLANケーブルをご使用ください。10GBASE-Tでご使用になる場合は、カテゴリ6 (CAT6)以上のLANケーブルをご使用ください。ただし、2.5GBASE-T/5GBASE-T/10GBASE-Tでご使用になる場合は、隣接したケーブルや外部からのノイズの影響により最大伝送距離が規格値より短くなる場合があります。詳しくは、「設置」の「[LANケーブルの接続について](#)」をご覧ください。

- ・ ネットワークの情報
本製品を接続するネットワークの情報をご確認ください。特に、以下の情報が必要です。
 - DHCPサーバーの有無
 - ネットワークアドレス（DHCPサーバーが存在しない場合）
 - プロキシサーバーの情報（YNOを利用して管理する場合）

インターネット接続にプロキシサーバーを利用している場合は、プロキシサーバーの情報をご留意ください。



重要

- YNOを利用する場合は、本製品をインターネットに接続する必要があります。

3.3.1. 推奨ウェブブラウザ

Web GUIのご利用にあたり、以下のウェブブラウザを推奨しています。

- Windows
 - Microsoft Edge
 - Microsoft Internet Explorer 11
 - Mozilla Firefox
 - Google Chrome
- Macintosh
 - Apple Safari
- iOS
 - Apple Safari

メモ



- Mozilla Firefox、Google Chrome、Apple Safariの推奨バージョンについては、以下のURLをご覧ください。
ヤマハネットワーク製品Web GUIのウェブブラウザ対応状況：
<http://www.rtpro.yamaha.co.jp/RT/FAQ/gui/browser.html>
- Web GUIの文字エンコードはUTF-8です。

3.4. 設置環境・状態ごとの設定手順

本ガイドでは、以下の7パターンの設定手順を紹介しています。
ご利用の条件にあてはまる行の「設定手順」リンクをクリックしてください。

管理形態	設定の目的	ネットワーク環境	設定手順	備考
オンプレミス	初期設定をする	DHCPサーバーあり	設定手順	
		DHCPサーバーなし	設定手順	
	運用中のクラスターに本製品を追加する	—	設定手順	
クラウド (YNO)	初期設定をする	DHCPサーバーあり	設定手順	
		DHCPサーバーなし	設定手順	
	YNOマネージャーにグループCONFIGを登録する	—	設定手順	YNOのオペレーターにかぎり、操作が可能です。
	運用中のクラスターに本製品を追加する	—	設定手順	

3.5. 詳細な設定や技術資料について

本製品の詳細な設定方法や管理方法、技術資料に関しては、以下のウェブサイトをご覧ください。
ヤマハネットワーク周辺機器 技術情報ページ：<http://www.rtpro.yamaha.co.jp/>

また、本製品は、L2MSスレーブ機能に対応しています。パソコン用のソフトウェア「Yamaha LAN Monitor」や、L2MSマスター機能を搭載しているヤマハルーター・ヤマハスイッチの「LANマップ機能」を用いて、LAN内のヤマハネットワーク機器を統合管理できます。

Yamaha LAN Monitor：https://network.yamaha.com/support/download/utility/lan_monitor/

LANマップ機能：<http://www.rtpro.yamaha.co.jp/RT/docs/lanmap/>

4. 設定（オンプレミスで管理する場合）

管理形態が「オンプレミス」の場合における、本製品の設定手順を説明します。設定の目的や、設置先のネットワーク環境によって、設定手順が異なります。本ページでは、以下の3パターンの設定手順を紹介しています。

- ・ 初期設定をする（DHCP環境のネットワーク配下で、本製品を利用する場合）
- ・ 初期設定をする（固定IPアドレス環境のネットワーク配下で、本製品を利用する場合）
- ・ 運用中のクラスターに、本製品を追加する

4.1. 初期設定（DHCP環境）

DHCP環境のネットワーク配下で本製品を利用するための、初期設定の手順を説明します。本製品の設定変更は、本製品に接続したパソコンのウェブブラウザで、仮想コントローラーのWeb GUIを開いて行います。

■手順の流れ

1. 本製品とパソコンをネットワークに接続する
2. パソコンのネットワーク設定をする
3. 仮想コントローラーのWeb GUIを開く
4. 仮想コントローラーのネットワーク設定をする
5. 管理パスワードを設定する
6. 無線設定をする
7. 設定送信をする
8. 設置する

4.1.1. 本製品とパソコンをネットワークに接続する

本製品の初期設定を行うために、用意したすべての本製品と、設定用のパソコンを、設置先のネットワークに接続してください。

■PoE給電機器を使用する場合

本製品は、IEEE802.3atやIEEE802.3btに対応したPoE給電機器からの給電に対応しています。PoE給電機器を使用する場合は、以下の手順に従って接続してください。本ガイドでは、弊社別売のPoEインジェクター（品番：YPS-PoE-BT）を例に説明します。

重要



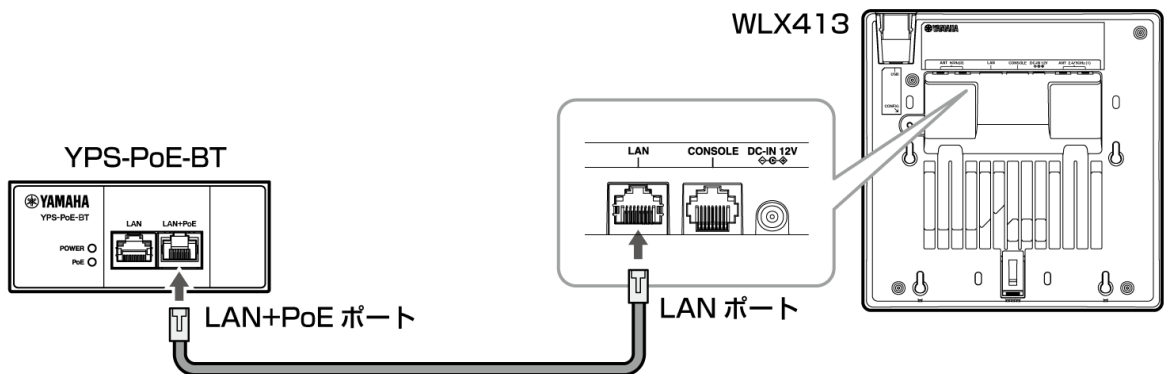
- 手順を始める前に、YPS-PoE-BTの電源を切っておいてください。YPS-PoE-BTの電源を入れた状態で手順を始めると、本製品がIPアドレスの自動取得に失敗する可能性があります。IPアドレスの自動取得に失敗した場合、本製品は固定IPアドレス「192.168.100.240/24」で起動します。

メモ

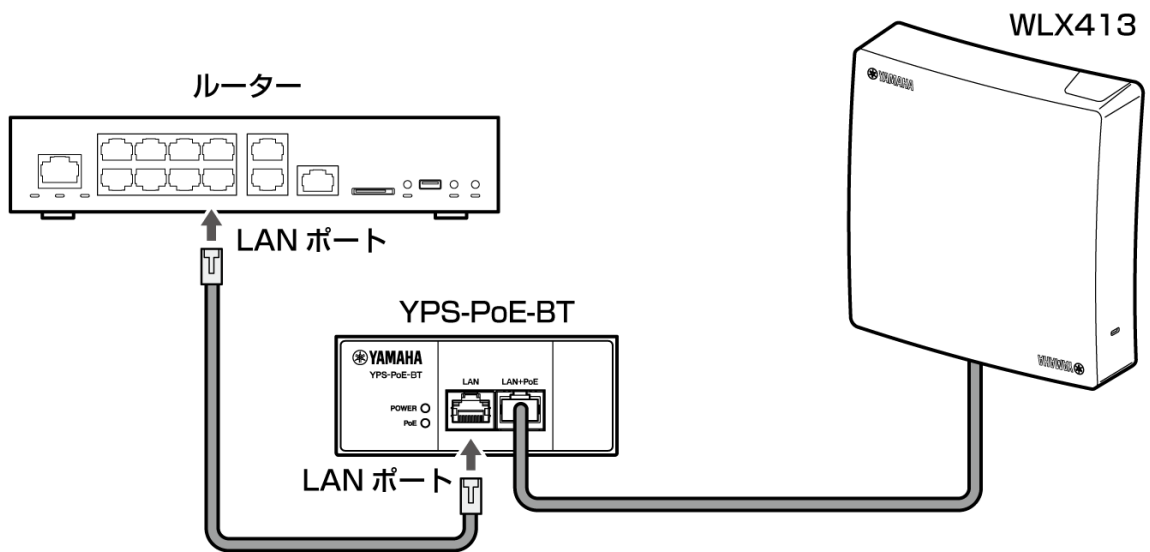


- YPS-PoE-BTのPoE給電機能について詳しくは、YPS-PoE-BTの取扱説明書をご覧ください。
- IEEE802.3bt非対応でIEEE802.3atに対応したPoE給電機器で給電する場合、工場出荷時状態では無線機能を使用できません。設定後使用可能になります。詳しくは、「技術資料」（ウェブサイトに掲載）をご覧ください。
ヤマハネットワーク機器の技術資料：
<http://www.rtpo.yamaha.co.jp/RT/docs/>

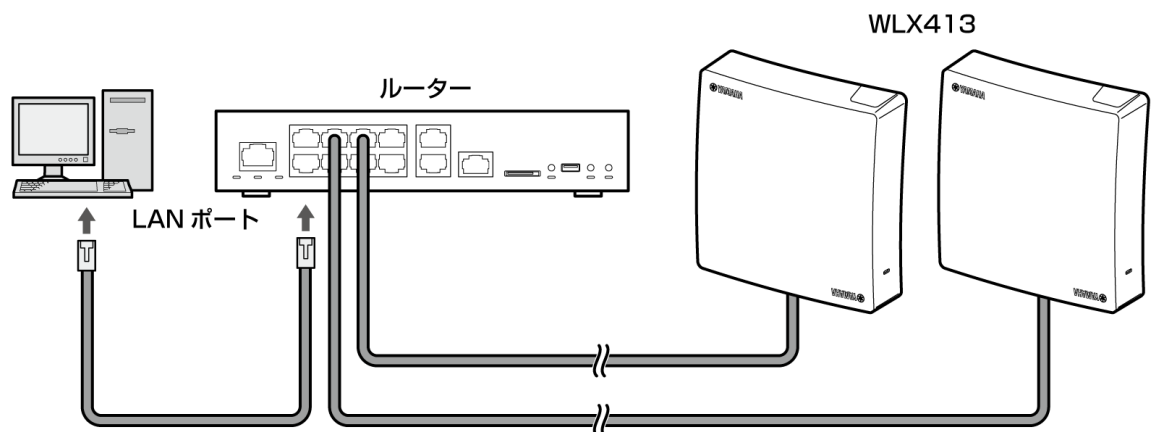
1. YPS-PoE-BTのLAN+PoEポートと、本製品のLANポートを、LANケーブルで接続します。



2. 設置先のネットワーク機器（ルーター）のLANポートと、YPS-PoE-BTのLANポートを、LANケーブルで接続します。
同様の手順を行い、用意したすべての本製品を、設置先のネットワーク機器（ルーター）に接続してください。



3. 設定用のパソコンと、設置先のネットワーク機器（ルーター）のLANポートを、LANケーブルで接続します。



4. YPS-PoE-BTの電源プラグを、コンセントに接続します。
YPS-PoE-BTから給電がされると、本製品の電源が入ります。

■電源アダプターを使用する場合

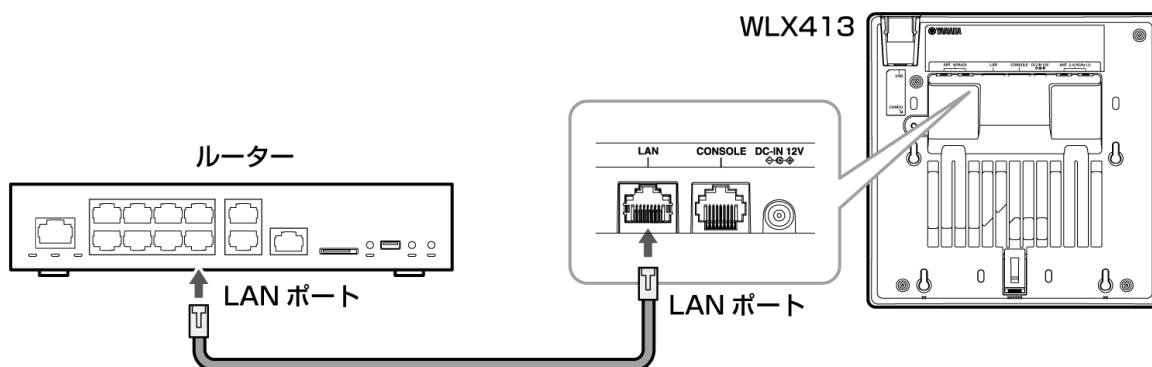
別売の電源アダプター（YPS-12V3A）を使用する場合は、以下の手順に従って接続してください。

警告

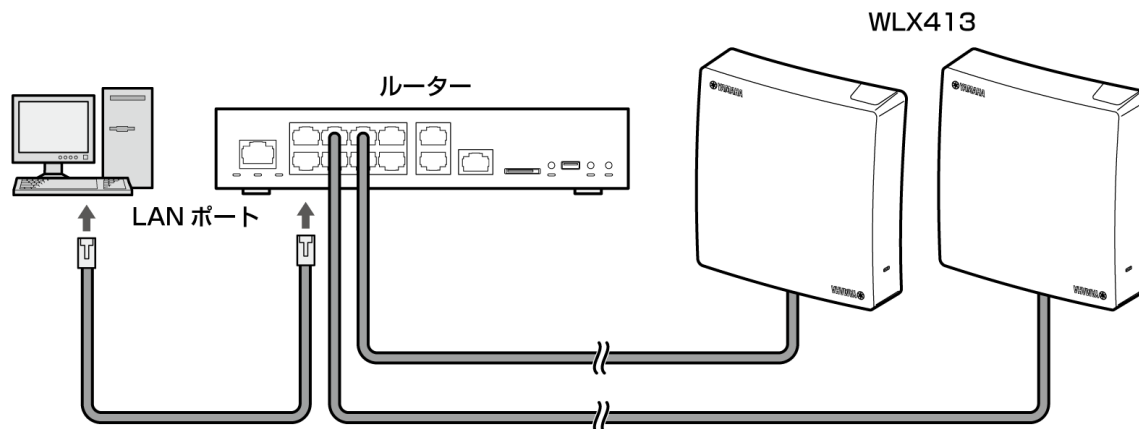


- ・電源アダプターは、必ずヤマハのYPS-12V3Aを使用する。
他の電源アダプターを使用すると、火災や感電、故障の原因になります。

1. 設置先のネットワーク機器（ルーター）のLANポートと、本製品のLANポートを、LANケーブルで接続します。
同様の手順を行い、用意したすべての本製品を、設置先のネットワーク機器（ルーター）に接続してください。

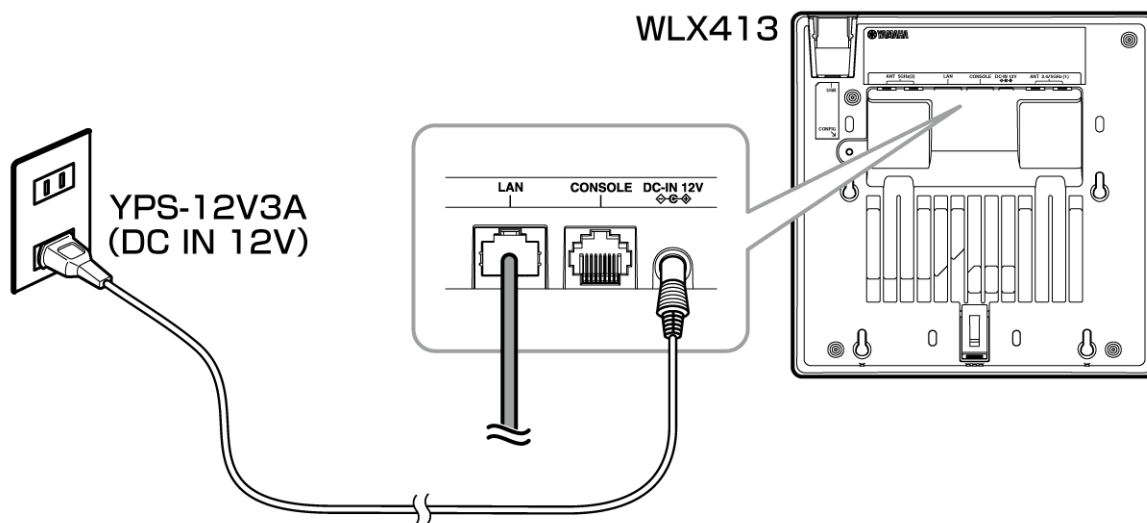


2. 設定用のパソコンと、設置先のネットワーク機器（ルーター）のLANポートを、LANケーブルで接続します。



3. 電源アダプターを本製品に接続します。

4. 電源プラグをコンセントに接続します。
本製品の電源が入ります。



4.1.2. パソコンのネットワーク設定をする

仮想コントローラーのWeb GUIを開くために、設定用のパソコンのIPアドレスを一時的に変更してください。なお、パソコンのIPアドレスの設定方法は、OSにより異なります。本ガイドでは、Windows 10を例に説明します。

注意



- パソコンには管理者権限をもつユーザー名でログオンしてください。管理者権限については、OSのヘルプなどをご覧ください。
- パソコンのIPアドレスを変更する前に、忘れないように元のIPアドレスをメモするなどして保管してください。
- 本製品の設定が終わったら、パソコンのIPアドレスを元に戻してください。

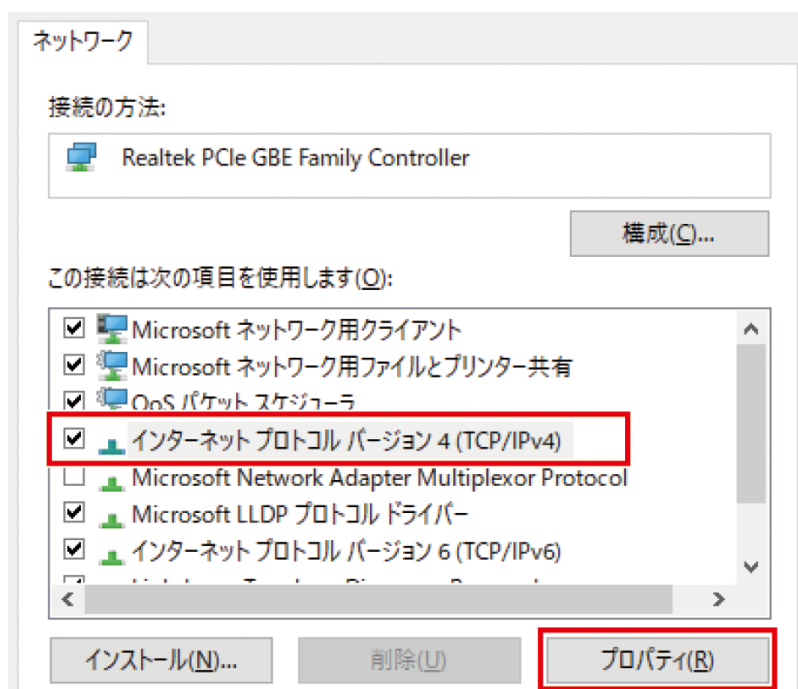
1. スタートメニュー画面から「設定アイコン」() - 「ネットワークとインターネット」の順にクリックします。
2. 「アダプターのオプションを変更する」をクリックします。



3. 変更するアダプターを右クリックし、「プロパティ」をクリックします。
変更するアダプターのプロパティ画面が表示されます。



4. 「この接続は次の項目を使用します」項目で「インターネットプロトコルバージョン 4 (TCP/IPv4)」を選択し、「プロパティ」をクリックします。
「インターネットプロトコルバージョン 4 (TCP/IPv4) のプロパティ」画面が表示されます。



5. 「IPアドレスを自動的に取得する」と、「DNSサーバーのアドレスを自動的に取得する」を選択します。

全般 代替の構成

ネットワークでこの機能がサポートされている場合は、IP 設定を自動的に取得することができます。サポートされていない場合は、ネットワーク管理者に適切な IP 設定を問い合わせてください。

IP アドレスを自動的に取得する(O)

次の IP アドレスを使う(S):

IP アドレス(I):

サブネット マスク(U):

デフォルト ゲートウェイ(D):

DNS サーバーのアドレスを自動的に取得する(B)

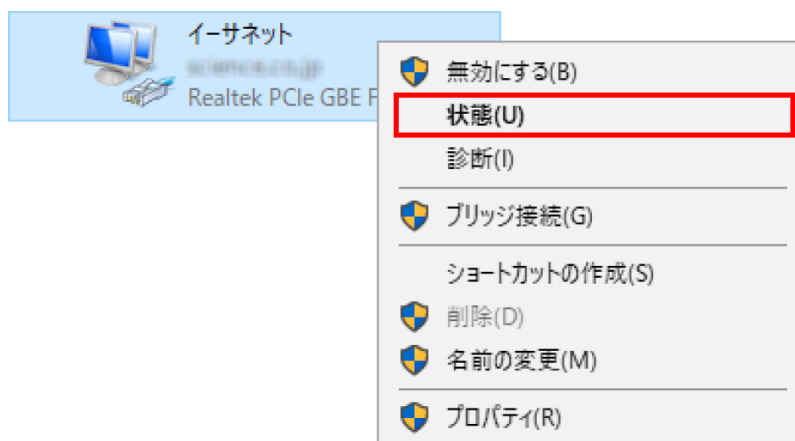
次の DNS サーバーのアドレスを使う(E):

優先 DNS サーバー(P):

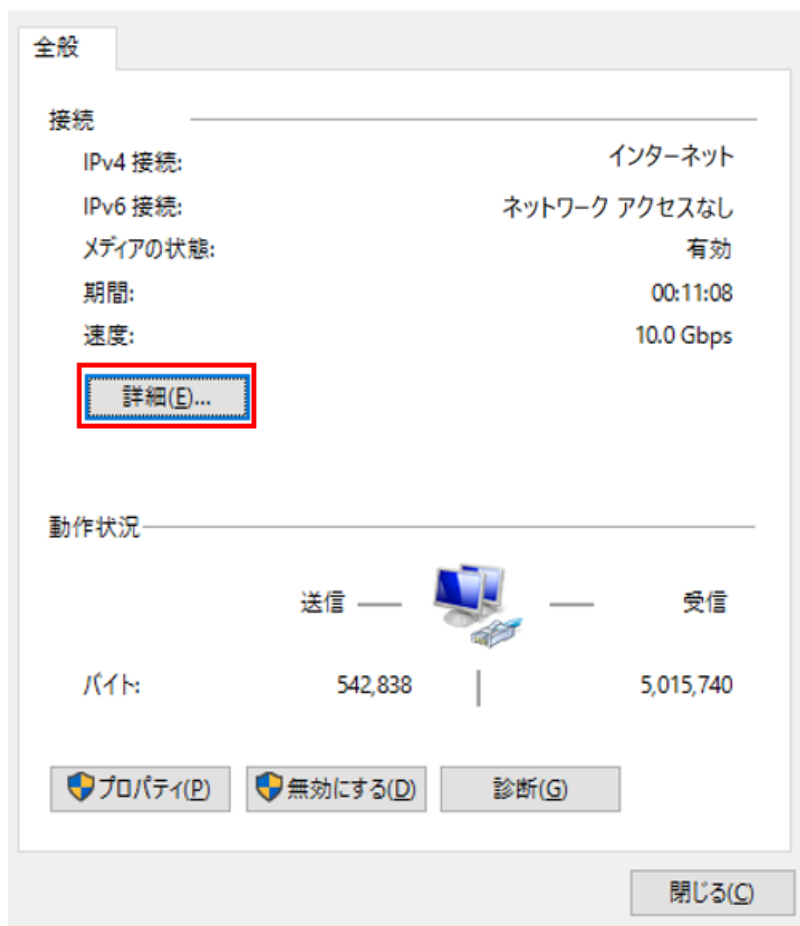
代替 DNS サーバー(A):

終了時に設定を検証する(L) 詳細設定(V)...

6. 「OK」をクリックします。
「インターネットプロトコルバージョン 4 (TCP/IPv4) のプロパティ」画面が閉じます。
7. 「閉じる」をクリックします。
変更したアダプターのプロパティ画面が閉じます。
8. (以降の手順で、パソコンがIPアドレスを正常に取得できていることを確認します)
手順3.と同じアダプターを右クリックし、「状態」をクリックします。

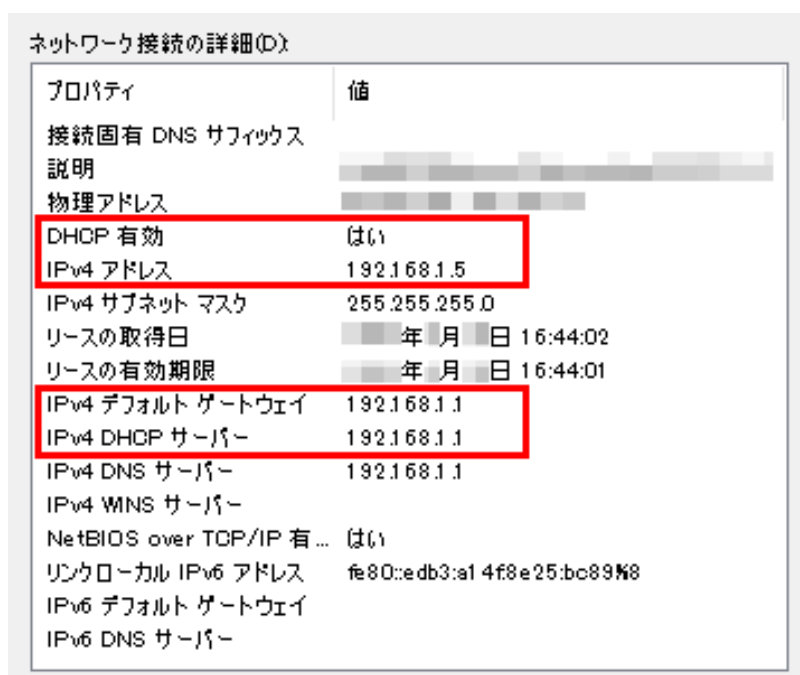


9. 「詳細」をクリックします。
「ネットワーク接続の詳細」画面が表示されます。



10. IPアドレスを正常に取得できている場合は、以下のように表示されます。

- ・ 「DHCP 有効」が「はい」になっている
- ・ 「IPv4 アドレス」「IPv4 デフォルトゲートウェイ」「IPv4 DHCP サーバー」の、IPアドレスが表示されている



4.1.3. 仮想コントローラーのWeb GUIを開く

本製品の設定変更は、仮想コントローラーのWeb GUIから行います。本製品と同じネットワークに接続した設定用のパソコンで以下の操作を行い、Web GUIを開いてください。

注意



- Web GUIを使用するにはウェブブラウザが必要です。推奨ウェブブラウザは、「設定をはじめる前に」の「[推奨ウェブブラウザ](#)」をご覧ください。
- 本ガイドでは、Windows 10のMicrosoft Edgeを例に説明します。他の環境の場合は、画面表示が多少異なりますが、操作は同じです。

メモ



- ウェブブラウザの「戻る」、「進む」ボタンは使用しないでください。使用すると意図しない動作につながる可能性があります。

1. 本製品（複数台接続した場合は、どれか1台）が取得しているIPアドレスを確認します。以降の設定内容は、本製品のIPアドレスが「192.168.1.2/24」である場合を例に説明します。

メモ



- パソコン用のソフトウェア「Yamaha LAN Monitor」や、ヤマハルーター・ヤマハスイッチの「LANマップ機能」を用いると、本製品が取得しているIPアドレスを確認できます。
Yamaha LAN Monitor : https://network.yamaha.com/support/download/utility/lan_monitor/
LANマップ機能 : <http://www.rtpro.yamaha.co.jp/RT/docs/lanmap/>

2. Microsoft Edgeを起動します。
3. アドレスバーに「http://（手順1.で確認したIPアドレス）/」を半角英数字で入力し、Enterキーを押します。
「ユーザー名」と「パスワード」を入力する画面が表示されます。



- 「ユーザー名」欄に「admin」と半角で入力し、「パスワード」欄は空欄のまま「OK」をクリックします。
本製品のWeb GUIのトップページが表示されます。



- 「クラスター情報」の「仮想コントローラーのIPアドレス」欄に、IPアドレスが表示されていることを確認します。

メモ



- IPアドレスが表示されていない場合は、仮想コントローラーがまだ起動していません（本製品を起動してから仮想コントローラーが起動するまでに、数分かかります）。
数分後にウェブブラウザの画面表示を更新し、IPアドレスが表示されていることを確認してください。



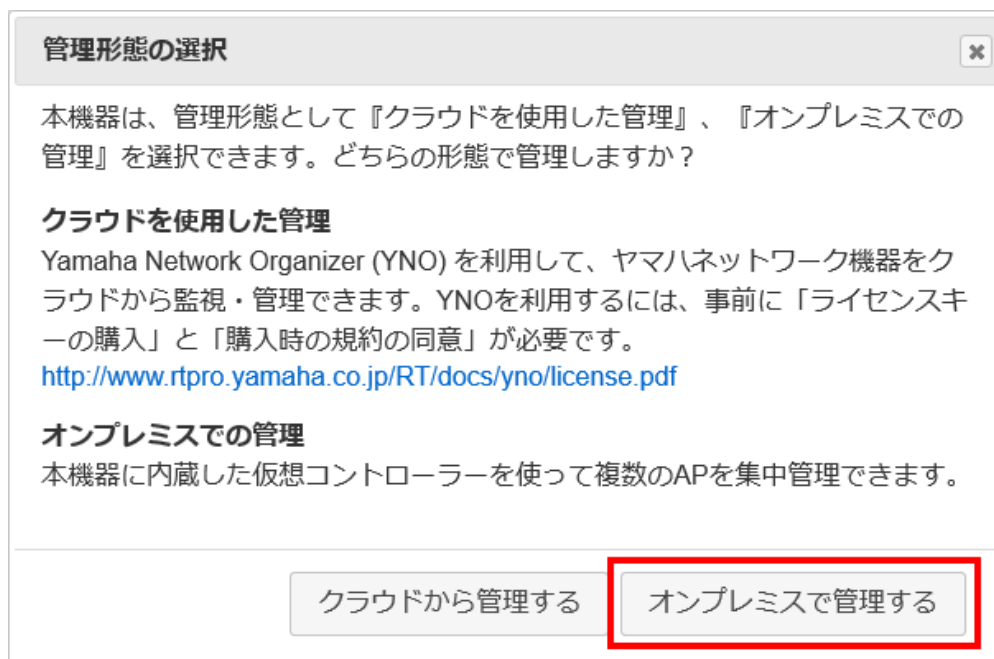
- 「仮想コントローラー」をクリックします。
「ユーザー名」と「パスワード」を入力する画面が表示されます。



- 「ユーザー名」欄に「admin」と半角で入力し、「パスワード」欄は空欄のまま「OK」をクリックします。



8. 本製品が工場出荷状態の場合は、「管理形態の選択」ダイアログが表示されます。「オンプレミスで管理する」をクリックします。



メモ



- 。手順8.を実行した後は、「管理形態の選択」ダイアログは表示されません。以降、管理形態の設定を変更したい場合は、Web GUIのメニュー「基本設定」－「管理モード」から操作できます。

9. 仮想コントローラーのWeb GUIのトップページが表示されます。

YAMAHA 仮想コントローラー (Cluster_Z7)

トップ ログアウト ヘルプ

■ 設定

- 基本設定 >
- 無線設定 >
- 管理機能 >
- 拡張機能 >
- 設定送信 >

■ 保守 / 災害時

- 保守 >
- 災害時モード >

トップ

注意

「設定送信」されていない設定があります。「設定送信」を行わないと設定が反映されません。「設定送信」は、設定送信 > [設定送信](#) から行えます。

設定ガイド

本製品は、複数台のAPを一括管理するために「クラスター管理機能」を内蔵しています。管理・保守については、以下で説明する「仮想コントローラー」を使用していきます。

仮想コントローラーとは

仮想コントローラーは、同じL2ネットワークに接続されているAP同士で自動的に構成される「クラスター」という管理グループ上に、仮想的に立ち上がるコントローラーです。

仮想コントローラーの設定方法

1. 同一クラスターで管理したいAPを、同じL2ネットワークに接続します。

L2ネットワーク

```
graph TD; L2[L2ネットワーク] --- AP1[AP]; L2 --- AP2[AP]; L2 --- AP3[AP]; L2 --- AP4[AP]; L2 --- AP5[AP];
```

2. 数分後、自動的にクラスターが構成されます。クラスターが構成されるとマスターが決まり、マスターが仮想コントローラーを立ち上げます。

メモ



- 管理形態の設定によって、メニューの項目表示が異なります。上の画像は、「管理形態の選択」ダイアログで「オンプレミスで管理する」を選択した場合の画面表示です。

4.1.4. 仮想コントローラーのネットワーク設定をする

本製品の工場出荷時、仮想コントローラーのIPアドレスは「DHCP自動取得」に設定されています。本製品を接続するネットワークに合わせて、固定のIPアドレスを設定することを推奨します。本ガイドでは、「192.168.1.200/24」への設定変更を例に説明します。

重要



- 仮想コントローラーのIPアドレスの設定を変更せずに、初期設定を進めることも可能です。ただし、設定を変更しない場合、運用開始後にIPアドレスが変わってしまう可能性があります。その場合、次に仮想コントローラーにアクセスするときに、IPアドレスを確認し直す手間が生じます。固定のIPアドレスを設定することで、この手間をなくすことができます。

- Web GUIのメニューから、「基本設定」－「クラスター設定」を順にクリックします。「クラスター設定」画面が表示されます。

YAMAHA 仮想コントローラー (Cluster_Z7901004AZ)

トップ ログアウト ヘルプ

■ 設定

- 基本設定
- 管理モード
- 管理パスワード
- クラスター設定
- クラスターAP管理
- 日付と時刻
- 無線設定
- 管理機能
- 拡張機能
- 設定送信

■ 保守 / 災害時

- 保守
- 災害時モード

クラスター設定

注意
「設定送信」されていない設定があります。「設定送信」を行わないと設定が反映されません。「設定送信」は、設定送信 > [設定送信](#) から行えます。

クラスター名の設定

クラスター名 Cluster_Z7901004AZ

仮想コントローラーとクラスターAPの共通ネットワーク設定

アクセスVLAN ID	1
VLAN ID	1
デフォルトゲートウェイ	
DNSサーバー	プライマリ
	セカンダリ

- 「仮想コントローラーのネットワーク設定」の内容を変更します。
ここでは例として、以下の設定を入力しています。

項目	入力内容
DHCP (IPv4)	無効
IPアドレス (IPv4)	192.168.1.200
ネットマスク	24



メモ

- 設定内容について詳しくは、Web GUIの「ヘルプ」をご覧ください。

仮想コントローラーのネットワーク設定

DHCP (IPv4)	無効
IPアドレス (IPv4)	192.168.1.200
ネットマスク	24

- 「設定」をクリックします。
設定内容が保存されます。それに伴い、Web GUIへのアクセスが中断されます。
(手順4.以降で、仮想コントローラーのWeb GUIを開き直します)
- アドレスバーに「http:// (手順2.で設定したIPアドレス) /」を半角英数字で入力し、Enterキーを押します。
「ユーザー名」と「パスワード」を入力する画面が表示されます。

← → ↻ 🏠 🌐 http://192.168.1.200/ 📖 ☆

5. 「ユーザー名」欄に「admin」と半角で入力し、「パスワード」欄は空欄のまま「OK」をクリックします。
仮想コントローラーのWeb GUIが表示されます。



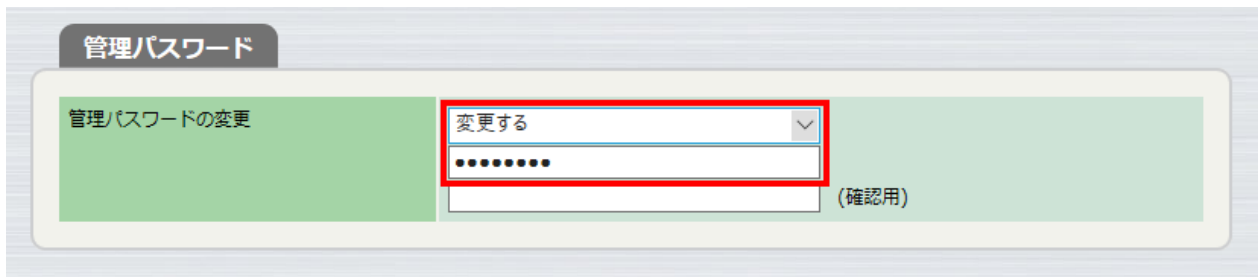
4.1.5. 管理パスワードを設定する

本製品の管理パスワードを設定します。

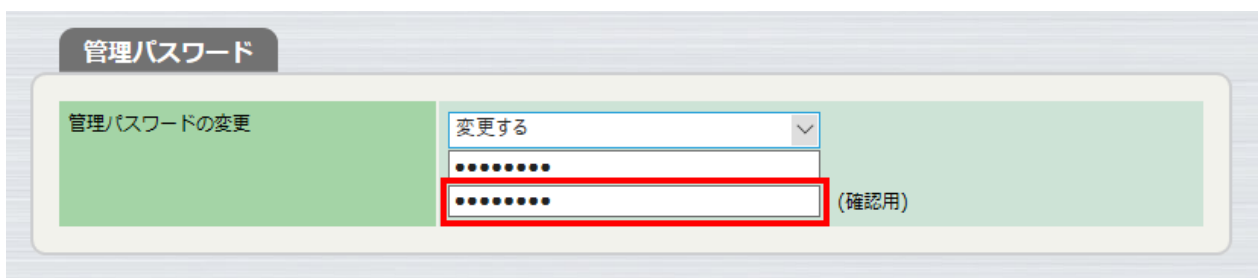
1. Web GUIのメニューから、「基本設定」－「管理パスワード」を順にクリックします。
「管理パスワード」画面が表示されます。



2. 「管理パスワード」項目で「変更する」を選択し、新しい管理パスワードを入力します。
入力したパスワードは、●で表示されます。



3. 手順2で入力した管理パスワードを、もう一度入力します。
入力したパスワードは、●で表示されます。



4. 「設定」をクリックします。
設定内容が保存され、管理パスワードが変更されます。
それに伴い、「ユーザー名」と「パスワード」を入力する画面が表示されます。

5. 「ユーザー名」欄に「admin」と半角で入力し、「パスワード」欄に手順2.で入力した管理パスワードを入力して、「OK」をクリックします。
仮想コントローラーのWeb GUIが再表示されます。



4.1.6. 無線設定をする

無線設定を行います。ここでは、認証方式として「WPA2-PSK / WPA3-SAE」を設定する場合を例に説明します。

メモ



- 別の認証方式を設定する場合は、「技術資料」や「設定例」（ウェブサイトに掲載）をご覧ください。

ヤマハネットワーク機器の技術資料：<http://www.rtpro.yamaha.co.jp/RT/docs/>
ヤマハネットワーク製品 設定例：<https://network.yamaha.com/setting/>

- Web GUIのメニューから、「無線設定（共通）」－「SSID 管理」を順にクリックします。表示された「SSID 管理」画面で、無線設定を追加する番号の「追加」をクリックします。

YAMAHA 仮想コントローラー (Cluster_Z7)

SSID 管理

■ 設定

基本設定 >

無線設定 >

共通 >

基本無線設定

2.4GHz 詳細

5GHz(1) 詳細

5GHz(2) 詳細

WDSブリッジ

LAN-無線 連動機能

SSID 管理

個別 >

かんたん設定

詳細設定

管理機能 >

拡張機能 >

注意

「設定送信」されていない設定があります。「設定送信」を行わないと設定が反映されません。「設定送信」は、設定送信 > [設定送信](#) から行えます。

VAP (仮想アクセスポイント)

No.	動作モード	無線モジュール	SSID	VLAN ID	セキュリティ	設定	ステータス	かんたん接続
1						追加		
2						追加		
3						追加		
4						追加		
5						追加		
6						追加		
7						追加		
8						追加		
9						追加		
10						追加		

2. 設定内容を入力します。
ここでは例として、以下の設定を入力しています。

項目	入力内容
バインドする無線モジュール	2.4GHz、5GHz(1)、5GHz(2)
SSID	yamaha
認証方式	WPA2-PSK / WPA3-SAE
PSK (事前認証鍵)	YMH.pass ※入力したパスワードは、●で表示されます。



注意

- PSK (事前認証鍵) には、必ず、上の例とは異なる文字列を設定してください。



メモ

- 設定内容について詳しくは、Web GUIの「ヘルプ」をご覧ください。

VAP1 設定

インターフェース動作モード	vap																				
バインドする無線モジュール	<input checked="" type="checkbox"/> 2.4GHz <input checked="" type="checkbox"/> 5GHz(1) <input checked="" type="checkbox"/> 5GHz(2)(ノーマルモード) <small>WLX413のみ</small>																				
接続台数の自動分散	使用する																				
バンドステアリング機能	使用しない																				
SSID	yamaha																				
次の場合SSIDを有効にする	<input checked="" type="radio"/> 災害時モードがOFFのとき <input type="radio"/> 災害時モードがONのとき <input type="radio"/> 常に																				
VLAN ID	1																				
SSIDの通知	通知する																				
プライバシーセパレータ	使用しない																				
Captive Portal	Captive Portalページが設定されていないため、使用できません。 拡張機能 > Captive Portal から設定できます。																				
認証方式	WPA2-PSK / WPA3-SAE																				
MAC認証	使用しない ※ MAC認証を使用するときは、MACアドレスフィルタリングは使用できません。 <table border="1"> <tr> <td rowspan="2">認証時の動作</td> <td>区切り文字</td> <td><input checked="" type="radio"/> なし</td> <td><input type="radio"/> <input type="text"/></td> </tr> <tr> <td>大文字/小文字</td> <td><input checked="" type="radio"/> 小文字で認証する</td> <td><input type="radio"/> 大文字で認証する</td> </tr> <tr> <td colspan="2">キャッシュの有効期限</td> <td><input checked="" type="radio"/> 30 分</td> <td><input type="radio"/> キャッシュを使用しない</td> </tr> </table>	認証時の動作	区切り文字	<input checked="" type="radio"/> なし	<input type="radio"/> <input type="text"/>	大文字/小文字	<input checked="" type="radio"/> 小文字で認証する	<input type="radio"/> 大文字で認証する	キャッシュの有効期限		<input checked="" type="radio"/> 30 分	<input type="radio"/> キャッシュを使用しない									
認証時の動作	区切り文字		<input checked="" type="radio"/> なし	<input type="radio"/> <input type="text"/>																	
	大文字/小文字	<input checked="" type="radio"/> 小文字で認証する	<input type="radio"/> 大文字で認証する																		
キャッシュの有効期限		<input checked="" type="radio"/> 30 分	<input type="radio"/> キャッシュを使用しない																		
PSK (事前共有鍵)	●●●●●●																				
ブロードキャストキー更新間隔	<input type="radio"/> <input type="text"/> (秒) <input checked="" type="radio"/> 更新しない																				
内蔵DHCPサーバー	使用しない																				
MACアドレスフィルタリング	<input checked="" type="radio"/> 全ての接続を許可する <input type="radio"/> リストに登録しているMACアドレスの接続を許可する <input type="radio"/> リストに登録しているMACアドレスの接続を拒否する																				
MACアドレスリスト	MACアドレスリストを表示しない <table border="1"> <thead> <tr> <th>MACアドレス</th> <th>コメント</th> <th>すべて選択</th> <th>すべて解除</th> </tr> </thead> <tbody> <tr> <td><input type="text"/></td> <td><input type="text"/></td> <td><input type="button" value="追加"/></td> <td><input type="button" value="削除"/></td> </tr> <tr> <td colspan="2">MACアドレスリストから削除する</td> <td colspan="2"><input type="button" value="実行"/></td> </tr> <tr> <td colspan="2">CSVファイルからインポート</td> <td colspan="2"><input type="button" value="実行"/></td> </tr> <tr> <td colspan="2">CSVファイルへエクスポート</td> <td colspan="2"><input type="button" value="実行"/></td> </tr> </tbody> </table>	MACアドレス	コメント	すべて選択	すべて解除	<input type="text"/>	<input type="text"/>	<input type="button" value="追加"/>	<input type="button" value="削除"/>	MACアドレスリストから削除する		<input type="button" value="実行"/>		CSVファイルからインポート		<input type="button" value="実行"/>		CSVファイルへエクスポート		<input type="button" value="実行"/>	
MACアドレス	コメント	すべて選択	すべて解除																		
<input type="text"/>	<input type="text"/>	<input type="button" value="追加"/>	<input type="button" value="削除"/>																		
MACアドレスリストから削除する		<input type="button" value="実行"/>																			
CSVファイルからインポート		<input type="button" value="実行"/>																			
CSVファイルへエクスポート		<input type="button" value="実行"/>																			

設定

キャンセル

- 「設定」をクリックします。
設定内容が保存されます。

4.1.7. 設定送信をする

「設定送信」を行い、変更した設定を、用意したすべての本製品に反映してください。

1. 「設定送信」をクリックします。
「設定送信」画面が表示されます。



メモ

- Web GUIのメニュー「設定送信」 - 「設定送信」からもアクセスできます。

SSID 管理

⚠ 注意

「設定送信」されていない設定があります。「設定送信」を行わないと設定が反映されません。
「設定送信」は、設定送信 > [設定送信](#) から行えます。

VAP (仮想アクセスポイント)

No.	動作モード	無線モジュール	SSID	VLAN ID	セキュリティ	設定	ステータス	かんたん接続
1	VAP	2.4GHz / 5GHz (1) / 5GHz(2)	yamaha	1	WPA2-PSK / WPA3-SAE	編集	有効 / 無効	-
2						追加		
3						追加		

2. 「送信」をクリックします。
「送信先」に表示されているすべての無線LANアクセスポイントに、設定内容が送信されます。

設定送信

! **注意**

「設定送信」されていない設定があります。「設定送信」を行わないと設定が反映されません。
「設定送信」は、設定送信 > [設定送信](#) から行えます。

送信先

機器情報 (MACアドレス/名称/設置場所)	IPアドレス
ac:44:f2:00-00-20 (Master-AP) WLX413_Z7	192.168.1.2/24(dhcp)
ac:44:f2:00-00-70 WLX413_Z7	192.168.1.3/24(dhcp)

送信タイミング

送信タイミングの選択

すぐに送信

指定した時間に送信

送信

4.1.8. 設置する

「[設置](#)」を参考に、本製品を設置してください。



重要

- 日付と時刻の設定は、本製品を運用する前に手動またはNTPサーバー（時刻配信サーバー）で必ず行ってください。

4.2. 初期設定（固定IPアドレス環境）

固定IPアドレス環境のネットワーク配下で本製品を利用するための、初期設定の手順を説明します。本製品の設定変更は、本製品に接続したパソコンのウェブブラウザで、仮想コントローラーのWeb GUIを開いて行います。

■手順の流れ

1. 本製品とパソコンを接続する
2. パソコンのネットワーク設定をする
3. 仮想コントローラーのWeb GUIを開く
4. 仮想コントローラーのネットワーク設定をする
5. IPアドレスを設定する
6. 管理パスワードを設定する
7. 無線設定をする
8. 設定送信をする
9. 設置する

4.2.1. 本製品とパソコンを接続する

本製品の初期設定を行うために、用意したすべての本製品と、設定用のパソコンを、同一のネットワークに接続してください。

■PoE給電機器を使用する場合

本製品は、IEEE802.3atやIEEE802.3btに対応したPoE給電機器からの給電に対応しています。PoE給電機器を使用する場合は、以下の手順に従って接続してください。本ガイドでは、弊社別売のPoEインジェクター（品番：YPS-PoE-BT）を例に説明します。



重要

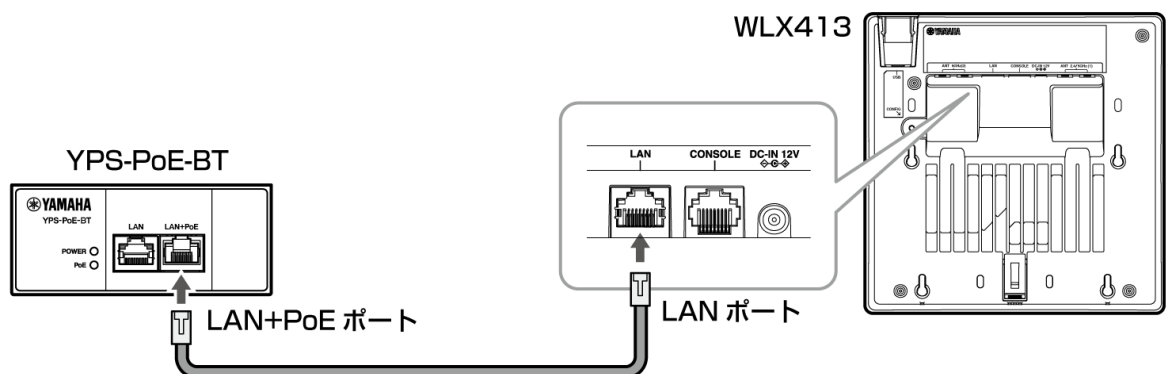
- 手順を始める前に、YPS-PoE-BTの電源を切っておいてください。

メモ



- YPS-PoE-BTのPoE給電機能について詳しくは、YPS-PoE-BTの取扱説明書をご覧ください。
- IEEE802.3bt非対応でIEEE802.3atに対応したPoE給電機器で給電する場合、工場出荷時状態では無線機能を使用できません。設定後使用可能になります。詳しくは、「技術資料」（ウェブサイトに掲載）をご覧ください。
ヤマハネットワーク機器の技術資料：
<http://www.rtpro.yamaha.co.jp/RT/docs/>

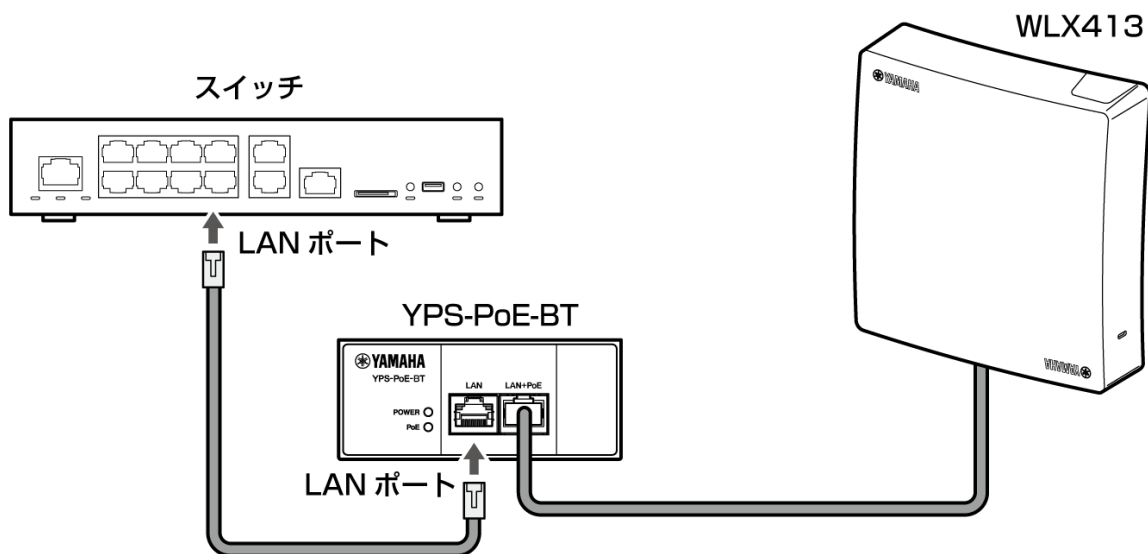
1. YPS-PoE-BTのLAN+PoEポートと、本製品のLANポートを、LANケーブルで接続します。



2. (本製品を2台以上導入する場合)

別途用意したスイッチのLANポートと、YPS-PoE-BTのLANポートを、LANケーブルで接続します。

同様の手順を行い、用意したすべての本製品をスイッチに接続してください。



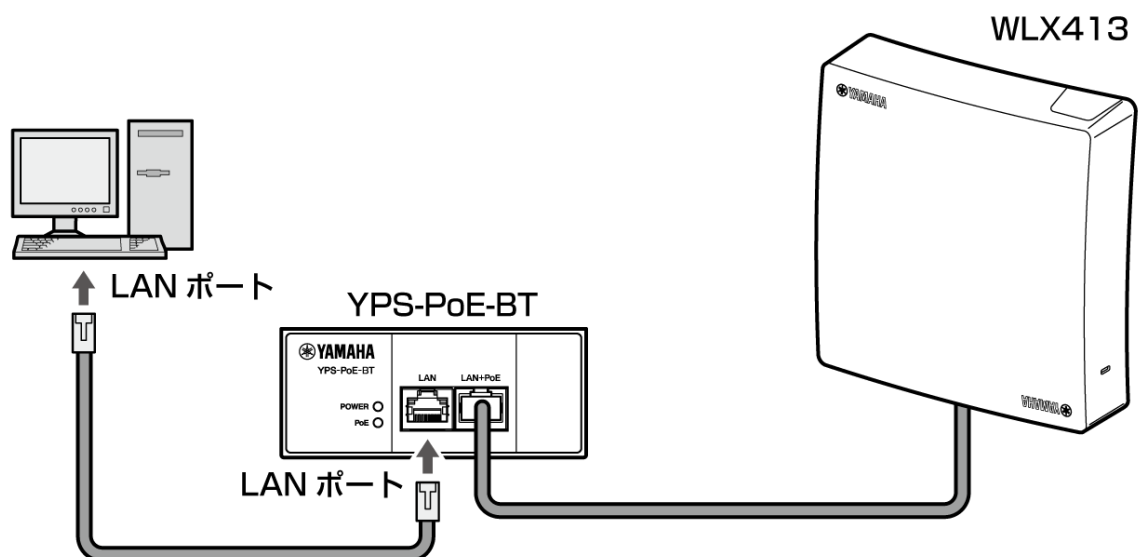
メモ

- 本製品を1台だけ導入する場合は、この手順は不要です（スイッチを使わなくても設定できます）。

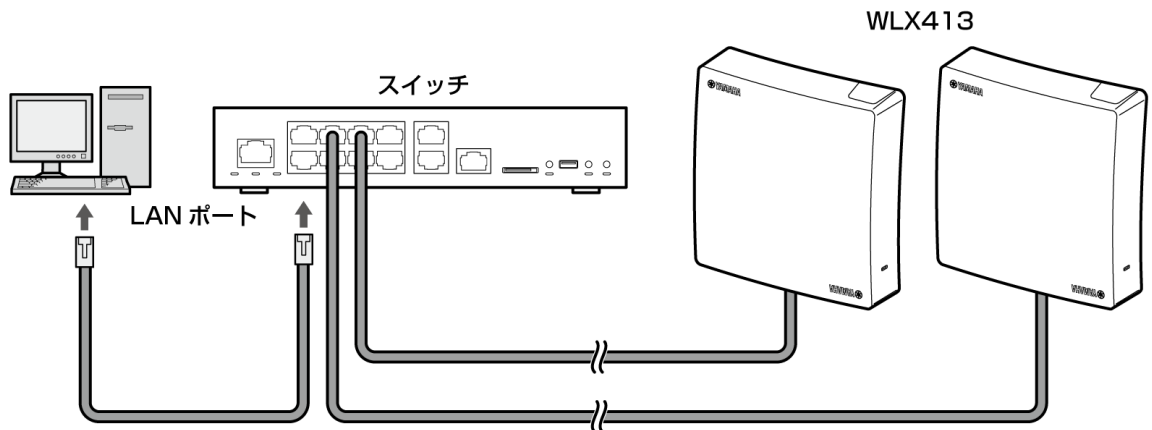
3. 以下の手順を行い、設定用のパソコンと本製品を、同一のネットワークに接続します。

- 本製品を1台だけ導入する場合：

設定用のパソコンのLANポートと、YPS-PoE-BTのLANポートを、LANケーブルで接続します。



- 本製品を2台以上導入する場合：
設定用のパソコンのLANポートと、手順2.のスイッチのLANポートを、LANケーブルで接続します。



4. YPS-PoE-BTの電源プラグを、コンセントに接続します。
YPS-PoE-BTから給電がされると、本製品の電源が入ります。

■電源アダプターを使用する場合

別売の電源アダプター（YPS-12V3A）を使用する場合は、以下の手順に従って接続してください。

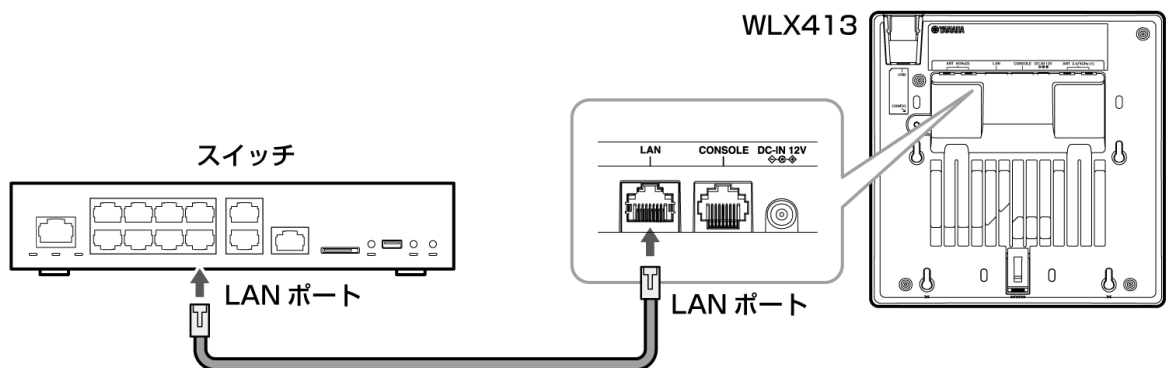
警告



- 電源アダプターは、必ずヤマハのYPS-12V3Aを使用する。
他の電源アダプターを使用すると、火災や感電、故障の原因になります。

1. （本製品を2台以上導入する場合）

別途用意したスイッチのLANポートと、本製品のLANポートを、LANケーブルで接続します。
同様の手順を行い、用意したすべての本製品をスイッチに接続してください。



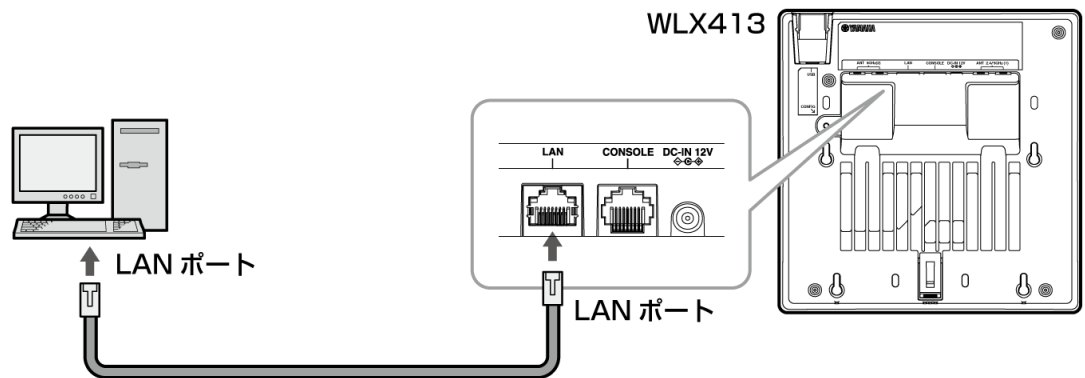
メモ



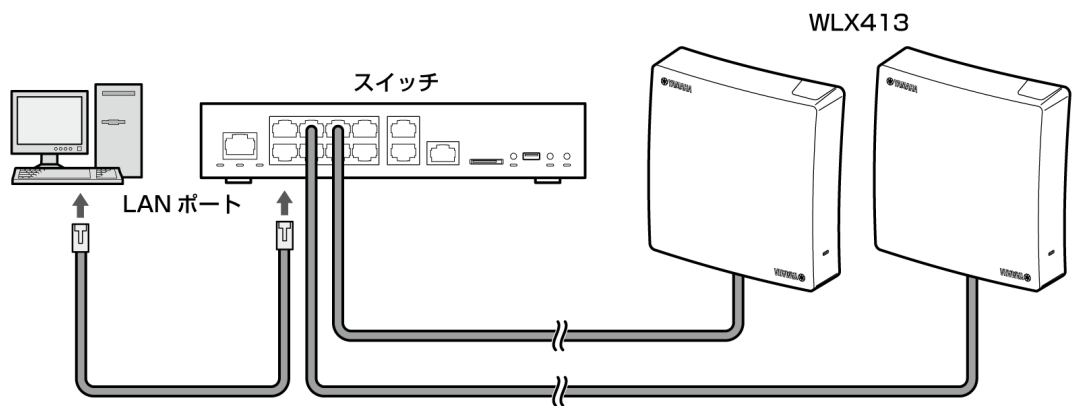
- 本製品を1台だけ導入する場合は、この手順は不要です（スイッチを使わなくても設定できます）。

2. 以下の手順を行い、設定用のパソコンと本製品を、同一のネットワークに接続します。

- 本製品を1台だけ導入する場合：
設定用のパソコンのLANポートと、本製品のLANポートを、LANケーブルで接続します。

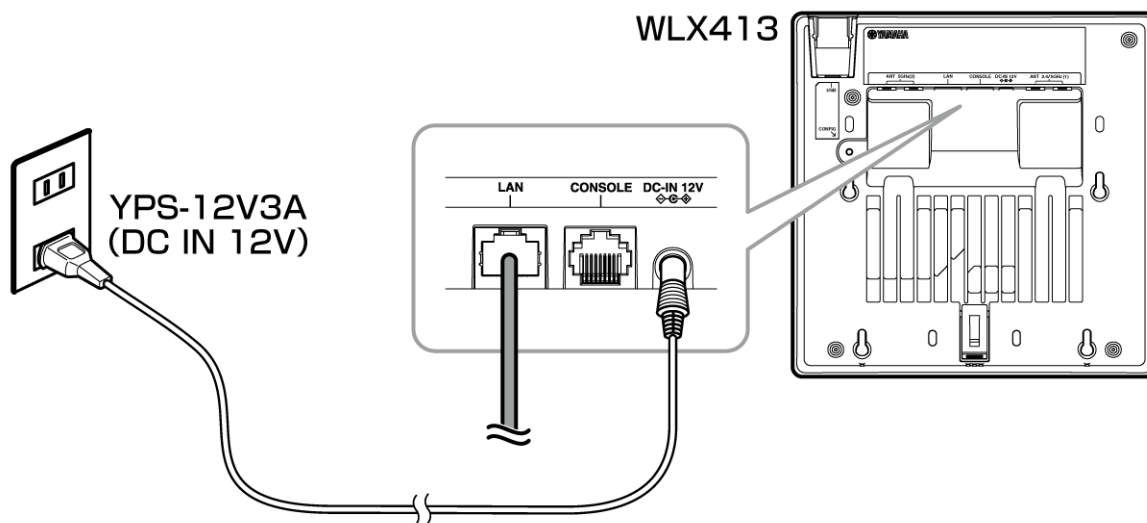


- 本製品を2台以上導入する場合：
設定用のパソコンのLANポートと、手順1.のスイッチのLANポートを、LANケーブルで接続します。



3. 電源アダプターを本製品に接続します。

4. 電源プラグをコンセントに接続します。
本製品の電源が入ります。



4.2.2. パソコンのネットワーク設定をする

工場出荷状態の本製品を、DHCPサーバーが存在しないネットワークに接続すると、仮想コントローラーのIPアドレスが「192.168.100.241/24」になります。

仮想コントローラーのWeb GUIを開くために、設定用のパソコンのIPアドレスを一時的に変更してください。なお、パソコンのIPアドレスの設定方法は、OSにより異なります。本ガイドでは、Windows 10を例に説明します。

注意



- パソコンには管理者権限をもつユーザー名でログオンしてください。管理者権限については、OSのヘルプなどをご覧ください。
- パソコンのIPアドレスを変更する前に、忘れないように元のIPアドレスをメモするなどして保管してください。
- 本製品の設定が終わったら、パソコンのIPアドレスを元に戻してください。

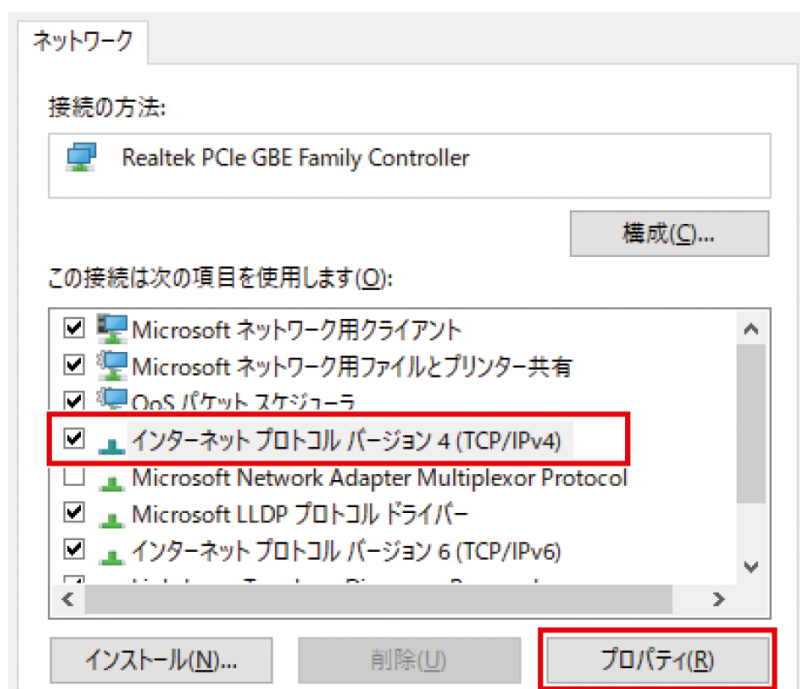
1. スタートメニュー画面から「設定アイコン」 () - 「ネットワークとインターネット」の順にクリックします。
2. 「アダプターのオプションを変更する」をクリックします。



3. 変更するアダプターを右クリックし、「プロパティ」をクリックします。
変更するアダプターのプロパティ画面が表示されます。



4. 「この接続は次の項目を使用します」項目で「インターネットプロトコルバージョン 4 (TCP/IPv4)」を選択し、「プロパティ」をクリックします。
「インターネットプロトコルバージョン 4 (TCP/IPv4) のプロパティ」画面が表示されます。



5. 「次のIPアドレスを使う」を選択し、「IPアドレス」欄に「192.168.100.1」、「サブネットマスク」欄に「255.255.255.0」を入力します。

全般

ネットワークでこの機能がサポートされている場合は、IP 設定を自動的に取得することができます。サポートされていない場合は、ネットワーク管理者に適切な IP 設定を問い合わせてください。

IP アドレスを自動的に取得する(O)

次の IP アドレスを使う(S):

IP アドレス(I):	192 . 168 . 100 . 1
サブネット マスク(U):	255 . 255 . 255 . 0
デフォルトゲートウェイ(D):	. . .

DNS サーバーのアドレスを自動的に取得する(B)

次の DNS サーバーのアドレスを使う(E):

優先 DNS サーバー(P):	. . .
代替 DNS サーバー(A):	. . .

終了時に設定を検証する(L) 詳細設定(V)...

6. 「OK」をクリックします。
「インターネットプロトコルバージョン 4 (TCP/IPv4) のプロパティ」画面が閉じます。
7. 「閉じる」をクリックします。
変更したアダプターのプロパティ画面が閉じます。

4.2.3. 仮想コントローラーのWeb GUIを開く

本製品の設定変更は、仮想コントローラーのWeb GUIから行います。本製品に接続した設定用のパソコンで以下の操作を行い、Web GUIを開いてください。

注意



- Web GUIを使用するにはウェブブラウザが必要です。推奨ウェブブラウザは、「設定をはじめる前に」の「[推奨ウェブブラウザ](#)」をご覧ください。
- 本ガイドでは、Windows 10のMicrosoft Edgeを例に説明します。他の環境の場合は、画面表示が多少異なりますが、操作は同じです。

メモ



- ウェブブラウザの「戻る」、「進む」ボタンは使用しないでください。使用すると意図しない動作につながる可能性があります。

1. Microsoft Edgeを起動します。
2. アドレスバーに「<http://192.168.100.241/>」を半角英数字で入力し、Enterキーを押します。「ユーザー名」と「パスワード」を入力する画面が表示されます。



メモ

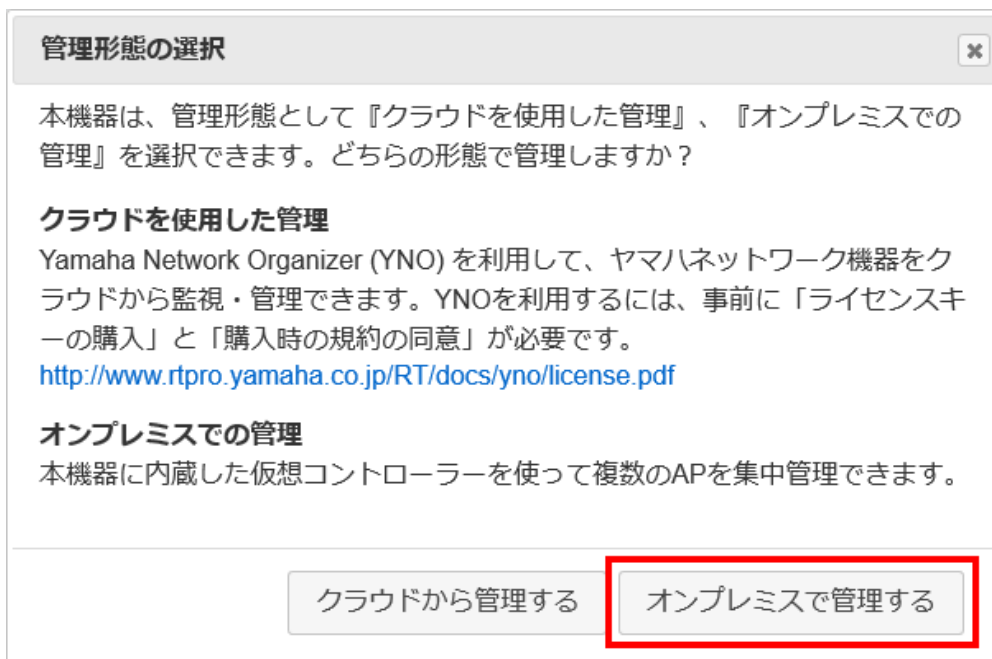


- 手順を実行しても画面が表示されなかった場合は、数分後に、もう一度手順を実行してください。
(本製品の電源を入れてから仮想コントローラーが起動するまでに、数分かかります)

3. 「ユーザー名」欄に「admin」と半角で入力し、「パスワード」欄は空欄のまま「OK」をクリックします。



4. 本製品が工場出荷状態の場合は、「管理形態の選択」ダイアログが表示されます。「オンプレミスで管理する」をクリックします。



メモ



- 手順4.を実行した後は、「管理形態の選択」ダイアログは表示されません。以降、管理形態の設定を変更したい場合は、Web GUIのメニュー「基本設定」－「管理モード」から操作できます。

5. 仮想コントローラーのWeb GUIのトップページが表示されます。

YAMAHA 仮想コントローラー (Cluster_Z7)

トップ ログアウト ヘルプ

■ 設定

- 基本設定 >
- 無線設定 >
- 管理機能 >
- 拡張機能 >
- 設定送信 >

■ 保守 / 災害時

- 保守 >
- 災害時モード >

トップ

注意

「設定送信」されていない設定があります。「設定送信」を行わないと設定が反映されません。「設定送信」は、設定送信 > [設定送信](#) から行えます。

設定ガイド

本製品は、複数台のAPを一括管理するために「クラスター管理機能」を内蔵しています。管理・保守については、以下で説明する「仮想コントローラー」を使用していきます。

仮想コントローラーとは

仮想コントローラーは、同じL2ネットワークに接続されているAP同士で自動的に構成される「クラスター」という管理グループ上に、仮想的に立ち上がるコントローラーです。

仮想コントローラーの設定方法

1. 同一クラスターで管理したいAPを、同じL2ネットワークに接続します。

L2ネットワーク

```
graph TD; L2[L2ネットワーク] --- AP1[AP]; L2 --- AP2[AP]; L2 --- AP3[AP]; L2 --- AP4[AP]; L2 --- AP5[AP];
```

2. 数分後、自動的にクラスターが構成されます。クラスターが構成されるとマスターが決まり、マスターが仮想コントローラーを立ち上げます。

メモ



- 管理形態の設定によって、メニューの項目表示が異なります。上の画像は、「管理形態の選択」ダイアログで「オンプレミスで管理する」を選択した場合の画面表示です。

4.2.4. 仮想コントローラーのネットワーク設定をする

本製品を接続するネットワークに合わせて、仮想コントローラーのIPアドレスの設定を変更してください。本ガイドでは、「192.168.1.200/24」への設定変更を例に説明します。

1. Web GUIのメニューから、「基本設定」－「クラスター設定」を順にクリックします。
「クラスター設定」画面が表示されます。

YAMAHA 仮想コントローラー (Cluster_Z7901004AZ)

トップ ログアウト ヘルプ

■ 設定

- 基本設定
- 管理モード
- 管理パスワード
- クラスター設定
- クラスターAP管理
- 日付と時刻
- 無線設定
- 管理機能
- 拡張機能
- 設定送信

■ 保守 / 災害時

- 保守
- 災害時モード

クラスター設定

注意
「設定送信」されていない設定があります。「設定送信」を行わないと設定が反映されません。
「設定送信」は、設定送信 > [設定送信](#) から行えます。

クラスター名の設定

クラスター名 Cluster_Z7901004AZ

仮想コントローラーとクラスターAPの共通ネットワーク設定

アクセスVLAN ID	1
VLAN ID	1
デフォルトゲートウェイ	
DNSサーバー	プライマリ セカンダリ

2. 「仮想コントローラーのネットワーク設定」の内容を変更します。
ここでは例として、以下の設定を入力しています。

項目	入力内容
DHCP (IPv4)	無効
IPアドレス (IPv4)	192.168.1.200
ネットマスク	24



メモ

- 設定内容について詳しくは、Web GUIの「ヘルプ」をご覧ください。

仮想コントローラーのネットワーク設定

DHCP (IPv4)	無効
IPアドレス (IPv4)	192.168.1.200
ネットマスク	24

3. 「設定」をクリックします。

設定内容が保存されます。それに伴い、Web GUIへのアクセスが中断されます。
(手順4.以降で、仮想コントローラーのWeb GUIを開き直します)

注意



- 手順2.でネットワークアドレスが異なるIPアドレスを設定した場合、そのまま手順4.に進んでも、パソコンは本製品の仮想コントローラーと通信できません。
設定内容に合わせて[パソコンのネットワーク設定を変更](#)し、手順4.に進んでください。

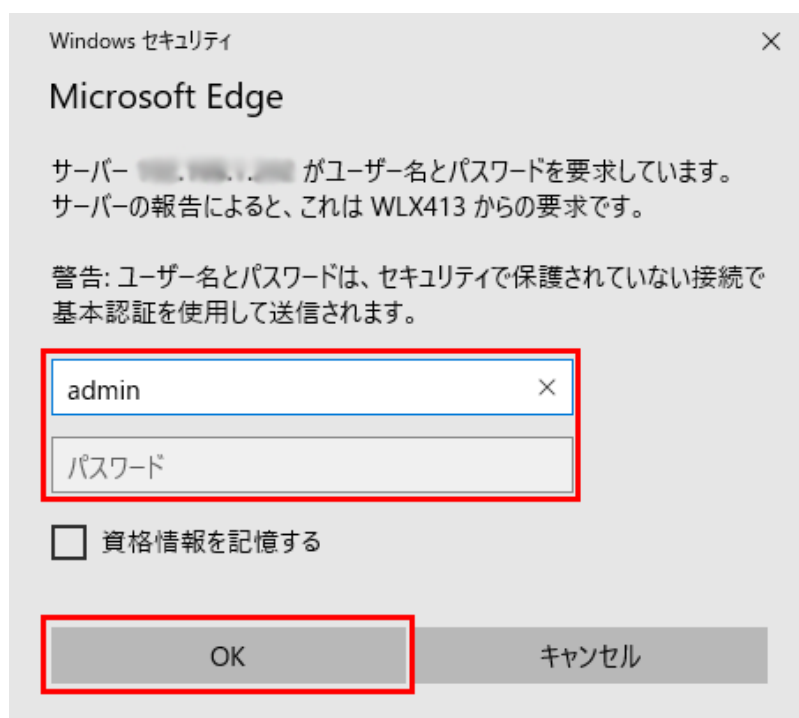
4. アドレスバーに「http:// (手順2.で設定したIPアドレス) /」を半角英数字で入力し、Enterキーを押します。

「ユーザー名」と「パスワード」を入力する画面が表示されます。



5. 「ユーザー名」欄に「admin」と半角で入力し、「パスワード」欄は空欄のまま「OK」をクリックします。

仮想コントローラーのWeb GUIが表示されます。



4.2.5. IPアドレスを設定する

本製品を接続するネットワークに合わせて、本製品のIPアドレスの設定を変更してください。本ガイドでは、2台の本製品に対して「192.168.1.201/24」と「192.168.1.202/24」を設定する場合を例に説明します。

1. Web GUIのメニューから、「基本設定」－「クラスターAP管理」を順にクリックします。「クラスターAP管理」画面が表示されます。

YAMAHA 仮想コントローラー (Cluster_Z7)

トップ ログアウト ヘルプ

■ 設定

- 基本設定
- 管理モード
- 管理パスワード
- クラスター設定
- クラスターAP管理
- 日付と時刻
- 無線設定
- 管理機能
- 拡張機能
- 設定送信

■ 保守 / 災害時

- 保守
- 災害時モード

クラスターAP管理

注意
「設定送信」されていない設定があります。「設定送信」を行わないと設定が反映されません。「設定送信」は、設定送信 > [設定送信](#) から行えます。

AP情報設定

機器情報 (MACアドレス/名称/設置場所)	IPアドレス		
	DHCP(IPv4)	IPアドレス(IPv4)	ネットマスク
ac:44:f2:81:00:70 (Master-AP) WXL413_Z7	無効	192.168.100.240	24
ac:44:f2:81:00:70 WXL413_Z7	有効	0.0.0.0	0

設定

- それぞれの無線アクセスポイントに対して、IPアドレスの設定を変更します。
ここでは例として、以下の設定を入力しています。

設定対象の機器	DHCP (IPv4)	IPアドレス (IPv4)	ネットマスク
1台目	無効	192.168.1.201	24
2台目	無効	192.168.1.202	24



メモ

- 。設定内容について詳しくは、Web GUIの「ヘルプ」をご覧ください。

AP情報設定

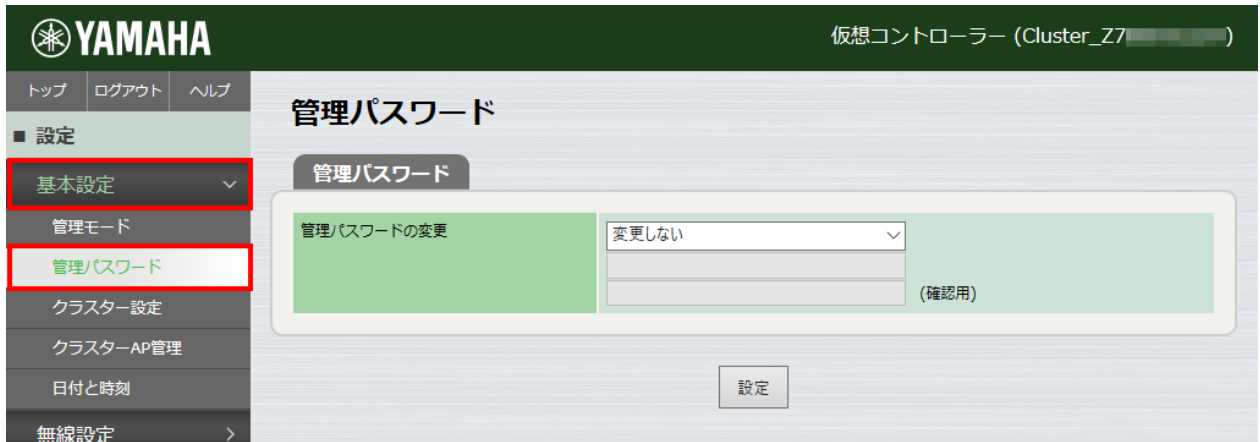
機器情報 (MACアドレス/名称/設置場所)	IPアドレス		
	DHCP(IPv4)	IPアドレス(IPv4)	ネットマスク
ac:44:f2:87:89:70 (Master-AP) WLX413_Z7 80100042	無効 ▼	192.168.1.201	24
ac:44:f2:87:89:70 WLX413_Z7 80100042	無効 ▼	192.168.1.202	24

- 「設定」をクリックします。
設定内容が保存されます。

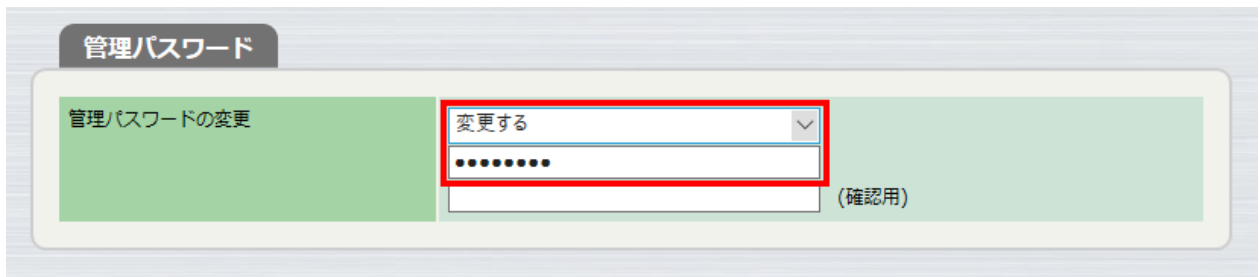
4.2.6. 管理パスワードを設定する

本製品の管理パスワードを設定します。

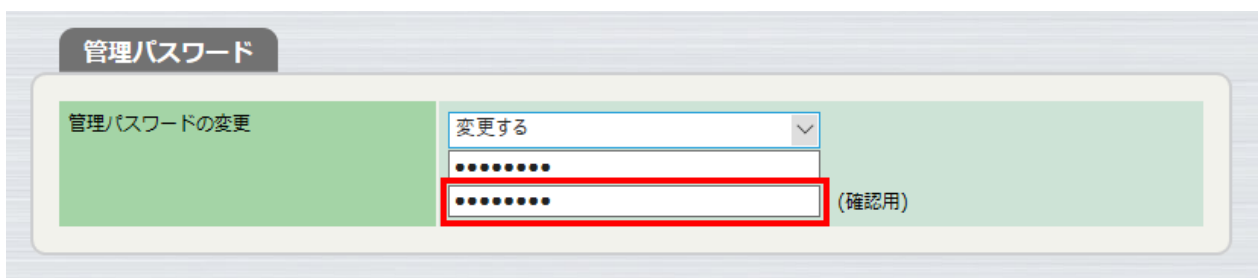
1. Web GUIのメニューから、「基本設定」－「管理パスワード」を順にクリックします。
「管理パスワード」画面が表示されます。



2. 「管理パスワード」項目で「変更する」を選択し、新しい管理パスワードを入力します。
入力したパスワードは、●で表示されます。



3. 手順2で入力した管理パスワードを、もう一度入力します。
入力したパスワードは、●で表示されます。



4. 「設定」をクリックします。
設定内容が保存され、管理パスワードが変更されます。
それに伴い、「ユーザー名」と「パスワード」を入力する画面が表示されます。

5. 「ユーザー名」欄に「admin」と半角で入力し、「パスワード」欄に手順2.で入力した管理パスワードを入力して、「OK」をクリックします。
仮想コントローラーのWeb GUIが再表示されます。



4.2.7. 無線設定をする

無線設定を行います。ここでは、認証方式として「WPA2-PSK / WPA3-SAE」を設定する場合を例に説明します。

メモ



- 別の認証方式を設定する場合は、「技術資料」や「設定例」（ウェブサイトに掲載）をご覧ください。

ヤマハネットワーク機器の技術資料：<http://www.rtpro.yamaha.co.jp/RT/docs/>
ヤマハネットワーク製品 設定例：<https://network.yamaha.com/setting/>

- Web GUIのメニューから、「無線設定（共通）」－「SSID 管理」を順にクリックします。表示された「SSID 管理」画面で、無線設定を追加する番号の「追加」をクリックします。

YAMAHA 仮想コントローラー (Cluster_Z7)

トップ ログアウト ヘルプ

■ 設定

- 基本設定 >
- 無線設定** ▾
- 共通 ▾
- 基本無線設定
- 2.4GHz 詳細
- 5GHz(1) 詳細
- 5GHz(2) 詳細
- WDSブリッジ
- LAN-無線 連動機能
- SSID 管理**
- 個別 ▾
- かんたん設定
- 詳細設定
- 管理機能 >
- 拡張機能 >

注意

「設定送信」されていない設定があります。「設定送信」を行わないと設定が反映されません。「設定送信」は、設定送信 > [設定送信](#) から行えます。

VAP (仮想アクセスポイント)

No.	動作モード	無線モジュール	SSID	VLAN ID	セキュリティ	設定	ステータス	かんたん接続
1						追加		
2						追加		
3						追加		
4						追加		
5						追加		
6						追加		
7						追加		
8						追加		
9						追加		
10						追加		

2. 設定内容を入力します。
ここでは例として、以下の設定を入力しています。

項目	入力内容
バインドする無線モジュール	2.4GHz、5GHz(1)、5GHz(2)
SSID	yamaha
認証方式	WPA2-PSK / WPA3-SAE
PSK (事前認証鍵)	YMH.pass ※入力したパスワードは、●で表示されます。



注意

- PSK (事前認証鍵) には、必ず、上の例とは異なる文字列を設定してください。



メモ

- 設定内容について詳しくは、Web GUIの「ヘルプ」をご覧ください。

VAP1 設定

インターフェース動作モード	vap											
バインドする無線モジュール	<input checked="" type="checkbox"/> 2.4GHz <input checked="" type="checkbox"/> 5GHz(1) <input checked="" type="checkbox"/> 5GHz(2)(ノーマルモード) <small>WLX413のみ</small>											
接続台数の自動分散	使用する											
バンドステアリング機能	使用しない											
SSID	yamaha											
次の場合SSIDを有効にする	<input checked="" type="radio"/> 災害時モードがOFFのとき <input type="radio"/> 災害時モードがONのとき <input type="radio"/> 常に											
VLAN ID	1											
SSIDの通知	通知する											
プライバシーセパレータ	使用しない											
Captive Portal	Captive Portalページが設定されていないため、使用できません。 拡張機能 > Captive Portal から設定できます。											
認証方式	WPA2-PSK / WPA3-SAE											
MAC認証	使用しない ※ MAC認証を使用するときは、MACアドレスフィルタリングは使用できません。 <table border="1"> <tr> <td rowspan="2">認証時の動作</td> <td>区切り文字</td> <td><input checked="" type="radio"/> なし</td> <td><input type="radio"/> []</td> </tr> <tr> <td>大文字/小文字</td> <td><input checked="" type="radio"/> 小文字で認証する</td> <td><input type="radio"/> 大文字で認証する</td> </tr> <tr> <td colspan="2">キャッシュの有効期限</td> <td><input checked="" type="radio"/> 30 分</td> <td><input type="radio"/> キャッシュを使用しない</td> </tr> </table>	認証時の動作	区切り文字	<input checked="" type="radio"/> なし	<input type="radio"/> []	大文字/小文字	<input checked="" type="radio"/> 小文字で認証する	<input type="radio"/> 大文字で認証する	キャッシュの有効期限		<input checked="" type="radio"/> 30 分	<input type="radio"/> キャッシュを使用しない
認証時の動作	区切り文字		<input checked="" type="radio"/> なし	<input type="radio"/> []								
	大文字/小文字	<input checked="" type="radio"/> 小文字で認証する	<input type="radio"/> 大文字で認証する									
キャッシュの有効期限		<input checked="" type="radio"/> 30 分	<input type="radio"/> キャッシュを使用しない									
PSK (事前共有鍵)	●●●●●●											
ブロードキャストキー更新間隔	<input type="radio"/> [] (秒) <input checked="" type="radio"/> 更新しない											
内蔵DHCPサーバー	使用しない											
MACアドレスフィルタリング	<input checked="" type="radio"/> 全ての接続を許可する <input type="radio"/> リストに登録しているMACアドレスの接続を許可する <input type="radio"/> リストに登録しているMACアドレスの接続を拒否する											
MACアドレスリスト	MACアドレスリストを表示しない <table border="1"> <thead> <tr> <th>MACアドレス</th> <th>コメント</th> <th>すべて選択</th> <th>すべて解除</th> </tr> </thead> <tbody> <tr> <td>[]</td> <td>[]</td> <td>[]</td> <td>[]</td> </tr> </tbody> </table> 追加 MACアドレスリストから削除する 削除 CSVファイルからインポート 実行 CSVファイルへエクスポート 実行	MACアドレス	コメント	すべて選択	すべて解除	[]	[]	[]	[]			
MACアドレス	コメント	すべて選択	すべて解除									
[]	[]	[]	[]									

設定

キャンセル

- 「設定」をクリックします。
設定内容が保存されます。

4.2.8. 設定送信をする

「設定送信」を行い、変更した設定を、用意したすべての本製品に反映してください。

1. 「設定送信」をクリックします。
「設定送信」画面が表示されます。



メモ

- Web GUIのメニュー「設定送信」 - 「設定送信」からもアクセスできます。

SSID 管理

⚠ 注意

「設定送信」されていない設定があります。「設定送信」を行わないと設定が反映されません。
「設定送信」は、設定送信 > [設定送信](#) から行えます。

VAP (仮想アクセスポイント)

No.	動作モード	無線モジュール	SSID	VLAN ID	セキュリティ	設定	ステータス	かんたん 接続
1	VAP	2.4GHz / 5GHz (1) / 5GHz(2)	yamaha	1	WPA2-PSK / WPA3-SAE	編集	有効 / 無 効	-
2						追加		
3						追加		

2. 「送信」をクリックします。
「送信先」に表示されているすべての無線LANアクセスポイントに、設定内容が送信されます。

設定送信

! **注意**

「設定送信」されていない設定があります。「設定送信」を行わないと設定が反映されません。
「設定送信」は、設定送信 > [設定送信](#) から行えます。

送信先

機器情報 (MACアドレス/名称/設置場所)	IPアドレス
ac:44:f2: [MAC] (Master-AP) WLX413_Z7 [名称]	192.168.1.201/24
ac:44:f2: [MAC] WLX413_Z7 [名称]	192.168.1.202/24

送信タイミング

送信タイミングの選択

すぐに送信

指定した時間に送信

送信

4.2.9. 設置する

「[設置](#)」を参考に、本製品を設置しネットワークに接続してください。



重要

- 日付と時刻の設定は、本製品を運用する前に手動またはNTPサーバー（時刻配信サーバー）で必ず行ってください。

4.3. 運用中のクラスターに本製品を追加する

運用中のクラスターと同じネットワークに本製品を接続すると、運用中のクラスターの設定内容が自動送信されます。

その後、必要に応じて、追加した本製品の設定を手動で変更します。

設置先のネットワーク環境によって、設定手順が異なります。

- DHCP環境の場合
追加したい本製品を、運用中のクラスターと同じネットワークに接続するだけです。手動での設定は必要ありません。

■手順の流れ

1. [本製品をネットワークに接続する](#)
2. [設置する](#)

- 固定IPアドレス環境の場合
本製品と設定用のパソコンを、運用中のクラスターと同じネットワークに接続します。その後、本体のIPアドレスを手動で設定します。

■手順の流れ

1. [本製品とパソコンをネットワークに接続する](#)
2. [パソコンのネットワーク設定をする](#)
3. [仮想コントローラーのWeb GUIを開く](#)
4. [IPアドレスを設定する](#)
5. [設定送信をする](#)
6. [設置する](#)

4.3.1. 本製品とパソコンをネットワークに接続する

本製品の設定を行うために、以下の機器を、運用中のクラスターと同じネットワークに接続してください。

- ・ 用意したすべての本製品
- ・ 設定用のパソコン（設置先のネットワークが固定IPアドレス環境の場合）

メモ



- ・ 設置先のネットワークがDHCP環境の場合は、設定用のパソコンは不要です（本製品をネットワークに接続すると、運用中のクラスターの設定内容が自動送信され、設定が完了します）。

■PoE給電機器を使用する場合

本製品は、IEEE802.3atやIEEE802.3btに対応したPoE給電機器からの給電に対応しています。PoE給電機器を使用する場合は、以下の手順に従って接続してください。本ガイドでは、弊社別売のPoEインジェクター（品番：YPS-PoE-BT）を例に説明します。

重要



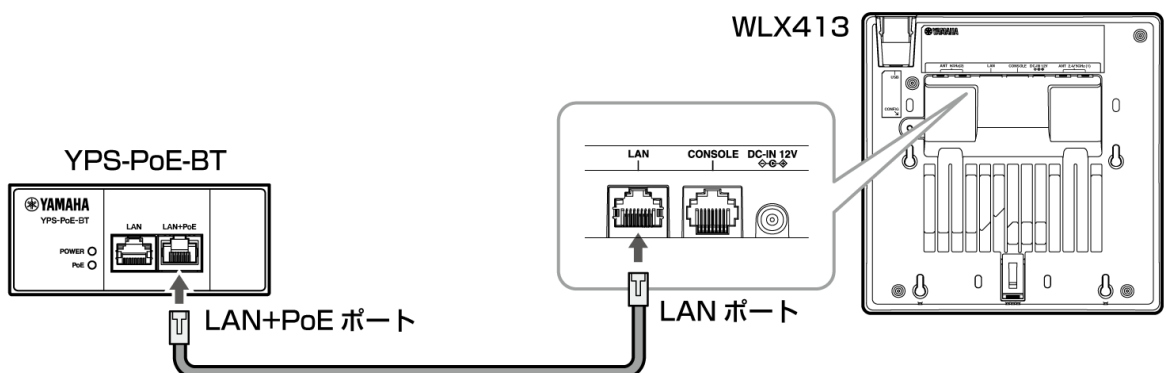
- ・ DHCP環境のネットワーク配下に接続する場合は、手順を始める前に、YPS-PoE-BTの電源を切っておいてください。YPS-PoE-BTの電源を入れた状態で手順を始めると、本製品がIPアドレスの自動取得に失敗する可能性があります。IPアドレスの自動取得に失敗した場合、本製品は固定IPアドレス「192.168.100.240/24」で起動します。

メモ

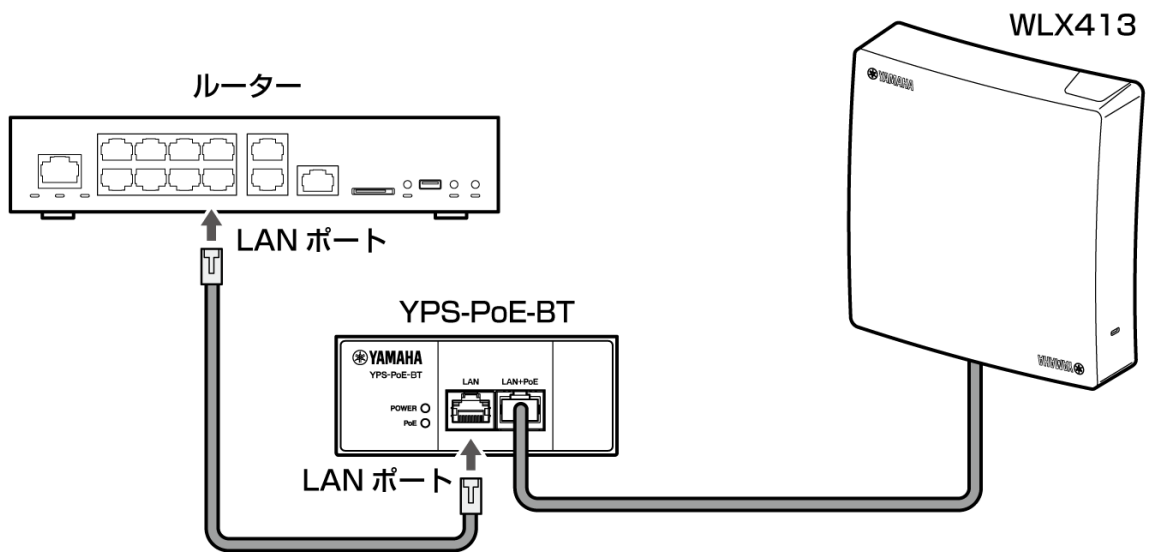


- ・ YPS-PoE-BTのPoE給電機能について詳しくは、YPS-PoE-BTの取扱説明書をご覧ください。
- ・ IEEE802.3bt非対応でIEEE802.3atに対応したPoE給電機器で給電する場合、工場出荷時状態では無線機能を使用できません。設定後使用可能になります。詳しくは、「技術資料」（ウェブサイトに掲載）をご覧ください。
ヤマハネットワーク機器の技術資料：
<http://www.rtpro.yamaha.co.jp/RT/docs/>

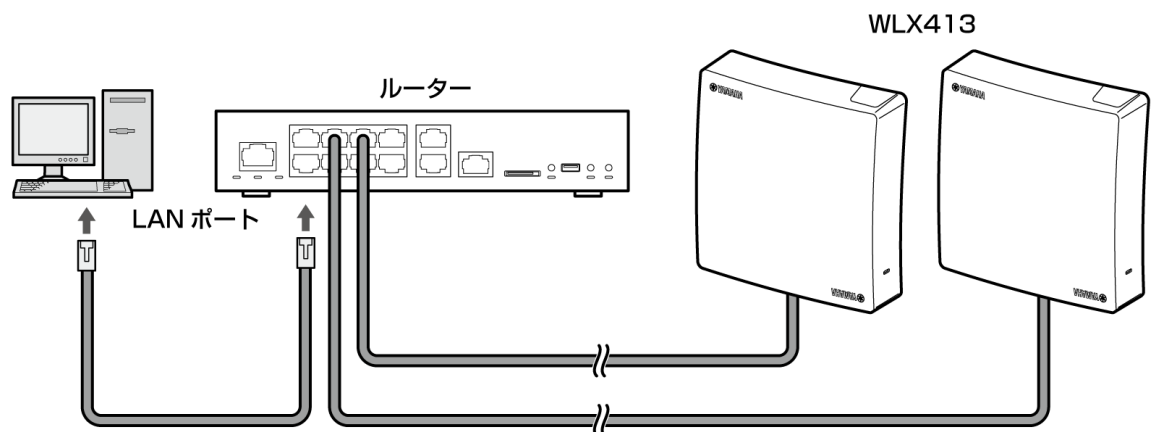
1. YPS-PoE-BTのLAN+PoEポートと、本製品のLANポートを、LANケーブルで接続します。



2. 設置先のネットワーク機器（ルーター）のLANポートと、YPS-PoE-BTのLANポートを、LANケーブルで接続します。
同様の手順を行い、用意したすべての本製品を、設置先のネットワーク機器（ルーター）に接続してください。



3. 設定用のパソコンと、設置先のネットワーク機器（ルーター）のLANポートを、LANケーブルで接続します。



4. YPS-PoE-BTの電源プラグを、コンセントに接続します。
YPS-PoE-BTから給電がされると、本製品の電源が入ります。

■電源アダプターを使用する場合

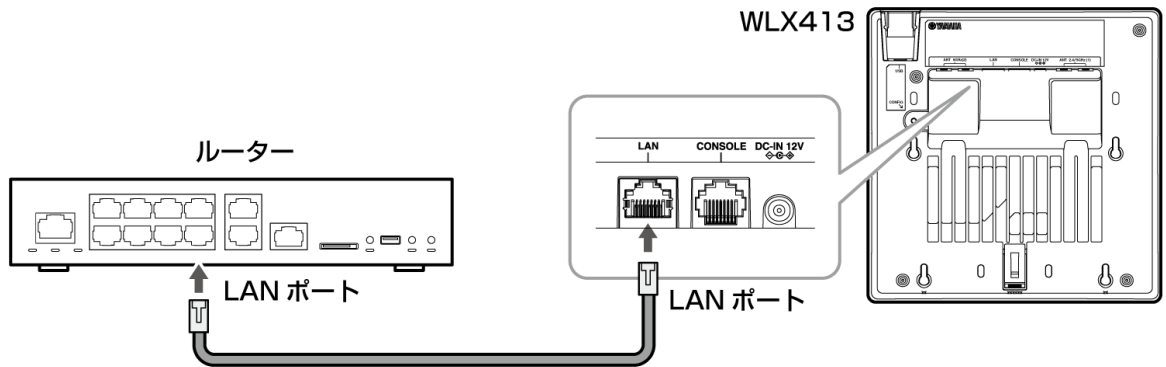
別売の電源アダプター（YPS-12V3A）を使用する場合は、以下の手順に従って接続してください。



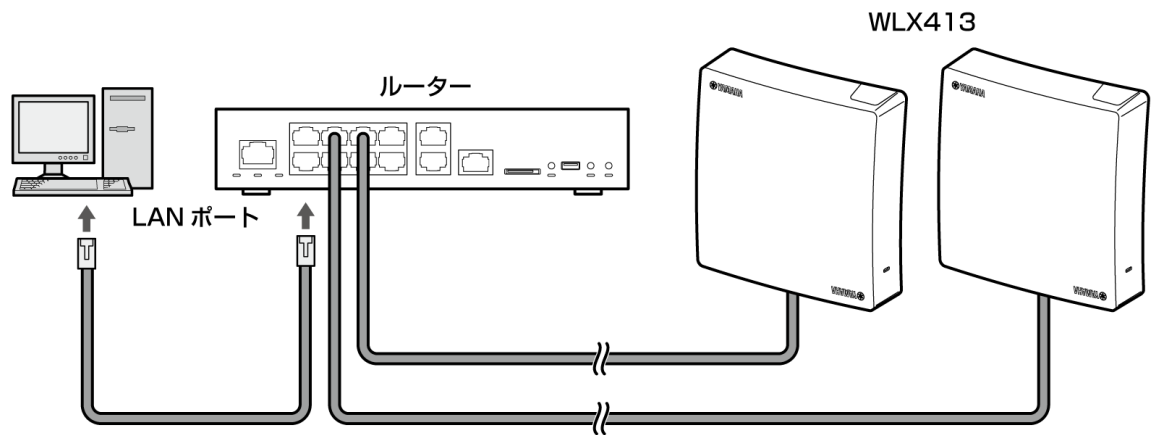
警告

- ・電源アダプターは、必ずヤマハのYPS-12V3Aを使用する。
他の電源アダプターを使用すると、火災や感電、故障の原因になります。

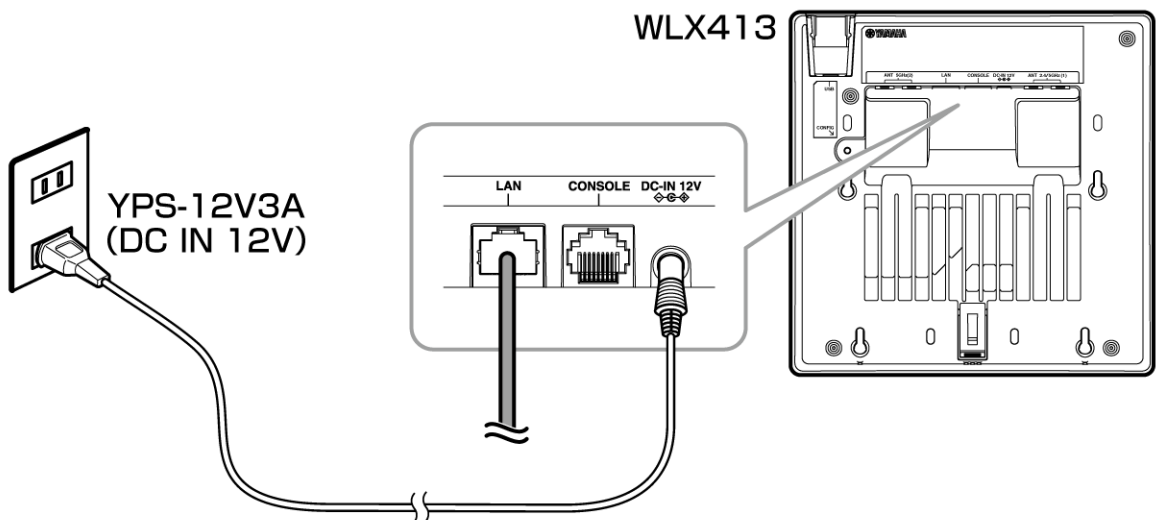
1. 設置先のネットワーク機器（ルーター）のLANポートと、本製品のLANポートを、LANケーブルで接続します。
同様の手順を行い、用意したすべての本製品を、設置先のネットワーク機器（ルーター）に接続してください。



2. 設定用のパソコンと、設置先のネットワーク機器（ルーター）のLANポートを、LANケーブルで接続します。



3. 電源アダプターを本製品に接続します。
4. 電源プラグをコンセントに接続します。
本製品の電源が入ります。




4.3.2. パソコンのネットワーク設定をする

仮想コントローラーのWeb GUIを開くために、設定用のパソコンのIPアドレスを一時的に変更してください。本ガイドでは、仮想コントローラーのIPアドレスが「192.168.1.200/24」である場合を例に説明します。なお、パソコンのIPアドレスの設定方法は、OSにより異なります。本ガイドでは、Windows 10を例に説明します。

注意



- パソコンには管理者権限をもつユーザー名でログオンしてください。管理者権限については、OSのヘルプなどをご覧ください。
- パソコンのIPアドレスを変更する前に、忘れないように元のIPアドレスをメモするなどして保管してください。
- 本製品の設定が終わったら、パソコンのIPアドレスを元に戻してください。

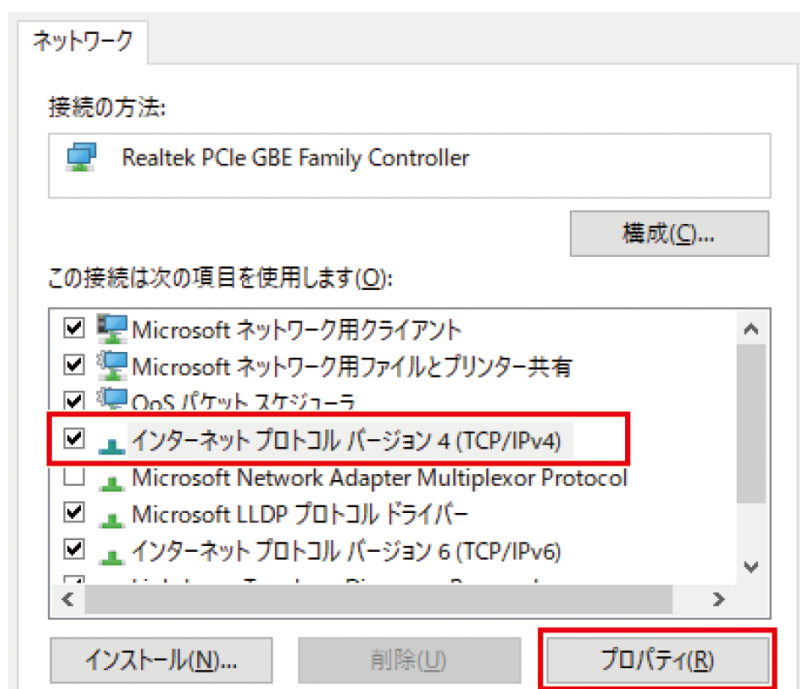
1. スタートメニュー画面から「設定アイコン」() - 「ネットワークとインターネット」の順にクリックします。
2. 「アダプターのオプションを変更する」をクリックします。



3. 変更するアダプターを右クリックし、「プロパティ」をクリックします。
変更するアダプターのプロパティ画面が表示されます。



4. 「この接続は次の項目を使用します」項目で「インターネットプロトコルバージョン 4 (TCP/IPv4)」を選択し、「プロパティ」をクリックします。
「インターネットプロトコルバージョン 4 (TCP/IPv4) のプロパティ」画面が表示されます。



5. 「次のIPアドレスを使う」を選択し、「IPアドレス」欄と「サブネットマスク」欄を入力します。
ここでは例として、「IPアドレス」欄に「192.168.1.100」、「サブネットマスク」欄に「255.255.255.0」を入力しています。

全般

ネットワークでこの機能がサポートされている場合は、IP 設定を自動的に取得することができます。サポートされていない場合は、ネットワーク管理者に適切な IP 設定を問い合わせてください。

IP アドレスを自動的に取得する(O)

次の IP アドレスを使う(S):

IP アドレス(I):	192 . 168 . 1 . 100
サブネット マスク(U):	255 . 255 . 255 . 0
デフォルトゲートウェイ(D):	. . .

DNS サーバーのアドレスを自動的に取得する(B)

次の DNS サーバーのアドレスを使う(E):

優先 DNS サーバー(P):	. . .
代替 DNS サーバー(A):	. . .

終了時に設定を検証する(L)

詳細設定(V)...

6. 「OK」をクリックします。
「インターネットプロトコルバージョン 4 (TCP/IPv4) のプロパティ」画面が閉じます。
7. 「閉じる」をクリックします。
変更したアダプターのプロパティ画面が閉じます。

4.3.3. 仮想コントローラーのWeb GUIを開く

本製品の設定変更は、仮想コントローラーのWeb GUIから行います。本製品と同じネットワークに接続した設定用のパソコンで以下の操作を行い、Web GUIを開いてください。

注意



- Web GUIを使用するにはウェブブラウザが必要です。推奨ウェブブラウザは、「設定をはじめる前に」の「[推奨ウェブブラウザ](#)」をご覧ください。
- 本ガイドでは、Windows 10のMicrosoft Edgeを例に説明します。他の環境の場合は、画面表示が多少異なりますが、操作は同じです。

メモ



- ウェブブラウザの「戻る」、「進む」ボタンは使用しないでください。使用すると意図しない動作につながる可能性があります。

1. Microsoft Edgeを起動します。
2. アドレスバーに「http://（仮想コントローラーのIPアドレス）/」を半角英数字で入力し、Enterキーを押します。
「ユーザー名」と「パスワード」を入力する画面が表示されます。



3. 「ユーザー名」欄に「admin」と半角で入力し、「パスワード」欄に「（管理パスワード）」を入力して、「OK」をクリックします。



4. 仮想コントローラーのWeb GUIのトップページが表示されます。

YAMAHA 仮想コントローラー (Cluster_Z7)

トップ ログアウト ヘルプ

■ 設定

- 基本設定 >
- 無線設定 >
- 管理機能 >
- 拡張機能 >
- 設定送信 >

■ 保守 / 災害時

- 保守 >
- 災害時モード >

トップ

設定ガイド

本製品は、複数台のAPを一括管理するために「クラスター管理機能」を内蔵しています。管理・保守については、以下で説明する「仮想コントローラー」を使用していきます。

仮想コントローラーとは

仮想コントローラーは、同じL2ネットワークに接続されているAP同士で自動的に構成される「クラスター」という管理グループ上に、仮想的に立ち上がるコントローラーです。

仮想コントローラーの設定方法

1. 同一クラスターで管理したいAPを、同じL2ネットワークに接続します。

L2ネットワーク

```
graph TD; L2[L2ネットワーク] --- AP1[AP]; L2 --- AP2[AP]; L2 --- AP3[AP]; L2 --- AP4[AP]; L2 --- AP5[AP];
```

2. 数分後、自動的にクラスターが構成されます。クラスターが構成されるとマスターが決まり、マスターが仮想コントローラーを立ち上げます。

4.3.4. IPアドレスを設定する

本製品を接続するネットワークに合わせて、本製品のIPアドレスの設定を変更してください。本ガイドでは、今回追加する本製品に対して「192.168.1.203/24」を設定する場合を例に説明します。

1. Web GUIのメニューから、「基本設定」－「クラスターAP管理」を順にクリックします。
「クラスターAP管理」画面が表示されます。

YAMAHA 仮想コントローラー (Cluster_Z7 (WLAN))

トップ ログアウト ヘルプ

■ 設定

- 基本設定
- 管理モード
- 管理パスワード
- クラスター設定
- クラスターAP管理
- 日付と時刻
- 無線設定
- 管理機能
- 拡張機能
- 設定送信

■ 保守 / 災害時

- 保守
- 災害時モード

クラスターAP管理

注意
「設定送信」されていない設定があります。「設定送信」を行わないと設定が反映されません。
「設定送信」は、設定送信 > [設定送信](#) から行えます。

AP情報設定

機器情報 (MACアドレス/名称/設置場所)	IPアドレス		
	DHCP(IPv4)	IPアドレス(IPv4)	ネットマスク
ac:44:f2:80:00:00 (Master-AP) WLAN413_Z7 (WLAN413_Z7)	無効	192.168.1.201	24
ac:44:f2:80:00:01 WLAN413_Z7 (WLAN413_Z7)	無効	192.168.1.202	24
ac:44:f2:80:00:02 WLAN413_Z7 (WLAN413_Z7)	有効	0.0.0.0	0

設定

- 今回追加する本製品に対して、IPアドレスの設定を変更します。
ここでは例として、以下の設定を入力しています。

設定対象の機器	DHCP (IPv4)	IPアドレス (IPv4)	ネットマスク
3台目	無効	192.168.1.203	24

メモ



- 今回追加する本製品がテーブルに表示されていない場合は、数分後にウェブブラウザの画面表示を更新してから、設定を入力してください。
- 設定内容について詳しくは、Web GUIの「ヘルプ」をご覧ください。

AP情報設定

機器情報 (MACアドレス/名称/設置場所)	IPアドレス		
	DHCP(IPv4)	IPアドレス(IPv4)	ネットマスク
ac:44:f2: [MAC] (Master-AP) WLX413_Z7 [Name] [Location]	無効 ▼	192.168.1.201	24
ac:44:f2: [MAC] WLX413_Z7 [Name] [Location]	無効 ▼	192.168.1.202	24
ac:44:f2: [MAC] WLX413_Z7 [Name] [Location]	無効 ▼	192.168.1.203	24

- 「設定」をクリックします。
設定内容が保存されます。

4.3.5. 設定送信をする

「設定送信」を行い、変更した設定を、クラスター内のすべての無線LANアクセスポイントに反映してください。

1. 「設定送信」をクリックします。
「設定送信」画面が表示されます。



メモ

- Web GUIのメニュー「設定送信」 - 「設定送信」からもアクセスできます。

クラスターAP管理

⚠ 注意

「設定送信」されていない設定があります。「設定送信」を行わないと設定が反映されません。
「設定送信」は、設定送信 > **設定送信** から行えます。

AP情報設定

機器情報 (MACアドレス/名称/設置場所)	IPアドレス		
	DHCP(IPv4)	IPアドレス(IPv4)	ネットマスク
ac:44:f2:00:00:00 (Master-AP) WLX413_Z7	無効 ▼	192.168.1.201	24
ac:44:f2:00:00:00 WLX413_Z7	無効 ▼	192.168.1.202	24

2. 「送信」をクリックします。
「送信先」に表示されているすべての無線LANアクセスポイントに、設定内容が送信されます。

設定送信

⚠ 注意
「設定送信」されていない設定があります。「設定送信」を行わないと設定が反映されません。
「設定送信」は、設定送信 > [設定送信](#) から行えます。

送信先

機器情報 (MACアドレス/名称/設置場所)	IPアドレス
ac:44:f2:18-88-30 (Master-AP) WLX413_Z7902360AL	192.168.1.201/24
ac:44:f2:17-88-30 WLX413_Z7902360AL	192.168.1.202/24
ac:44:f2:17-88-30 WLX413_Z7902360AL	192.168.1.203/24

送信タイミング

送信タイミングの選択

すぐに送信
 指定した時間に送信

送信

4.3.6. 設置する

「[設置](#)」を参考に、本製品を設置してください。



重要

- ・日付と時刻の設定は、本製品を運用する前に手動またはNTPサーバー（時刻配信サーバー）で必ず行ってください。

5. 設定（YNOで管理する場合）

メモ



- 本ページには、以下のYNOの用語が登場します。
 - YNOマネージャー
 - オペレーター
 - グループ
 - グループCONFIG
 - クラスターCONFIG

それぞれの用語について詳しくは、「YNO操作マニュアル」をご覧ください。
YNO操作マニュアル：<http://www.rtpro.yamaha.co.jp/RT/docs/yno/manual/index.html>

管理形態が「クラウド」の場合（すなわち、YNOを利用する場合）における、本製品の設定手順を説明します。

設定の目的や、設置先のネットワーク環境によって、設定手順が異なります。本ページでは、以下の4パターンの設定手順を紹介しています。

- YNOに接続し、初期設定をする（DHCP環境のネットワーク配下で、本製品を利用する場合）
- YNOに接続し、初期設定をする（固定IPアドレス環境のネットワーク配下で、本製品を利用する場合）
- YNOマネージャーに、グループCONFIGを登録する
- 運用中のクラスターに、本製品を追加する



メモ

- [グループCONFIGの登録](#)ができるのは、YNOのオペレーターに限ります。

5.1. YNOに接続する（DHCP環境）

重要



- YNOを利用するには、「ライセンスキー」と「規約の同意」が必要です。本製品には、最大1年間の無償ライセンスが付属しています。詳しくは以下をご確認ください。
https://network.yamaha.com/products/wireless_lan/wlx413/yno_bundle

メモ



- 本章には、以下のYNOの用語が登場します。
 - YNOマネージャー
 - オペレーター
 - グループ
 - グループCONFIG

それぞれの用語について詳しくは、「YNO操作マニュアル」をご覧ください。
YNO操作マニュアル：<http://www.rtpro.yamaha.co.jp/RT/docs/yno/manual/index.html>

YNOを利用して本製品を管理する場合は、以下の流れで初期設定を行います。

1. 本製品をYNOに登録する
登録操作は、YNOマネージャーのGUIを開いて行います。



メモ

- YNOのオペレーターに限り、操作が可能です。

2. 本製品をインターネットに接続するための設定をする
設定操作は、本製品に接続したパソコンのウェブブラウザから、本製品の仮想コントローラーのWeb GUIを開いて行います。
3. 本製品をYNOに接続する
本製品をインターネットに接続すると、自動でYNOマネージャーに接続します。
YNOマネージャーとの認証に成功すると、本製品がYNOの管理対象になります。
4. YNOから、グループCONFIGを自動取得する
手動の操作は必要ありません。本製品がYNOの管理対象になっている場合は、自動で、設定の取得・更新が行われます。
5. （グループCONFIGを登録していない場合）グループCONFIGをYNOに登録する
YNOマネージャーにグループCONFIGを登録していない場合（「1. 本製品をYNOに登録する」で、新規作成したグループを本製品に割り当てた場合など）は、YNOマネージャーのGUI経由で登録を行います。



メモ

- YNOのオペレーターに限り、操作が可能です。

本章では、DHCP環境のネットワーク配下で本製品を利用する場合に、本製品をYNOに接続するまでの手順を説

明します。

■手順の流れ

1. 本製品をYNOに登録する
2. 本製品をネットワークに接続する
3. YNOに接続していることを確認する
 - YNOに接続できている場合
→「8. 設置する」に進む
 - インターネットには接続できているが、YNOに接続できていない場合
→「1. 本製品をYNOに登録する」に戻る
 - インターネットに接続できていない場合
→「4. パソコンのネットワーク設定をする」に進む
4. パソコンのネットワーク設定をする
5. 仮想コントローラーのWeb GUIを開く
6. 仮想コントローラーのネットワーク設定をする
7. 設定送信をする
8. 設置する

5.1.1. 本製品をYNOに登録する

YNOを利用して本製品を管理するために、YNOマネージャーへの機器登録を行います。
機器登録は、YNOマネージャーのGUIで行います。

重要



- ・ YNOのオペレーターに限り、機器登録の操作が可能です。
(YNOのオペレーターでない方は、以下の手順を行う必要はありません)

1. 用意したすべての本製品の、シリアル番号（製造番号）とDevice IDを確認します。

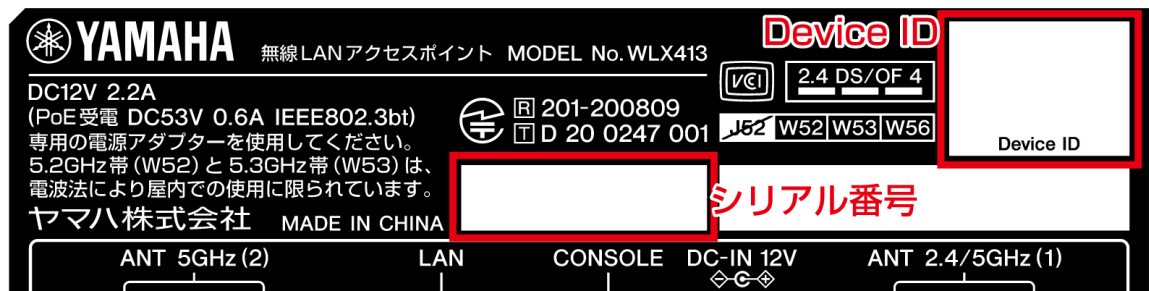
重要



- 。 シリアル番号とDevice IDは、端末ごとに異なります。

シリアル番号とDevice IDは、以下の箇所に記載されています。

- 。 機器本体の裏にあるラベル（画像赤枠内）



- 。 機器のWeb GUIのトップページ（画像赤枠内）

YAMAHA **WLX413**

トップ ログアウト ヘルプ

▶ 仮想コントローラー

見える化ツール

■ 保守

保守 >

ここです

トップ

設定方法

本製品は、複数台のAPを一括管理するために「クラスター管理機能」を内蔵しています。管理・保守については「仮想コントローラー」を使用して行います。仮想コントローラーにアクセスするには、画面左上の「仮想コントローラー」ボタンをクリックしてください。

クラスター情報

クラスター名	Cluster_Z7
仮想コントローラーのIPアドレス	192.168.1.104 (dhcp)
役割	Master-AP

YNOエージェント機能

YNOエージェント機能の使用	使用する
YNO接続状態	[CWMP] 異常 (ACS への接続に失敗しました) [XMPP] 未接続 [GFW] 未接続
オペレーターID	

システム情報

名称	WLX413_Z7
設置場所	
ファームウェアのバージョン	Rev. 1.0.0.0 (2018/11/27)
MACアドレス	[有線LAN] ac:44:f2:80:xx:xx [無線LAN 2.4GHz] ac:44:f2:80:xx:xx [無線LAN 5GHz(1)] ac:44:f2:80:xx:xx [無線LAN 5GHz(2)] ac:44:f2:80:xx:xx
シリアル番号	Z7
Device ID	
CPU稼働率	3%

メモ

- 機器のWeb GUIを開くには、まず、本製品とパソコンを同一のネットワークに接続する必要があります。手順について詳しくは、以下の章をご覧ください。
 - [本製品をネットワークに接続する](#)
 - [パソコンのネットワーク設定をする](#)



ウェブブラウザのアドレスバーに「http://（本製品のIPアドレス）/」を半角英数字で入力すると、機器のWeb GUIが開きます。パソコン用のソフトウェア「Yamaha LAN Monitor」や、ヤマハルーター・ヤマハスイッチの「LANマップ機能」を用いると、本製品が取得しているIPアドレスを確認できます。

Yamaha LAN Monitor：https://network.yamaha.com/support/download/utility/lan_monitor/

LANマップ機能：<http://www.rtpro.yamaha.co.jp/RT/docs/lanmap/>

2. YNOマネージャーのGUIに、オペレーターのアカウントでログインします。

3. 「APの登録」画面で、用意したすべての本製品を登録します。
登録する機器の情報として、以下を入力してください。

- 手順1.で確認した、シリアル番号とDevice ID
- グループ名



メモ

- 操作方法について詳しくは、「YNO操作マニュアル」をご覧ください。
YNO操作マニュアル：http://www.rtpro.yamaha.co.jp/RT/docs/yno/manual/start_using_yno.html#ynoマネージャーに機器を登録する

5.1.2. 本製品をネットワークに接続する

用意したすべての本製品を、設置先のネットワークに接続してください。

■PoE給電機器を使用する場合

本製品は、IEEE802.3atやIEEE802.3btに対応したPoE給電機器からの給電に対応しています。PoE給電機器を使用する場合は、以下の手順に従って接続してください。本ガイドでは、弊社別売のPoEインジェクター（品番：YPS-PoE-BT）を例に説明します。

重要



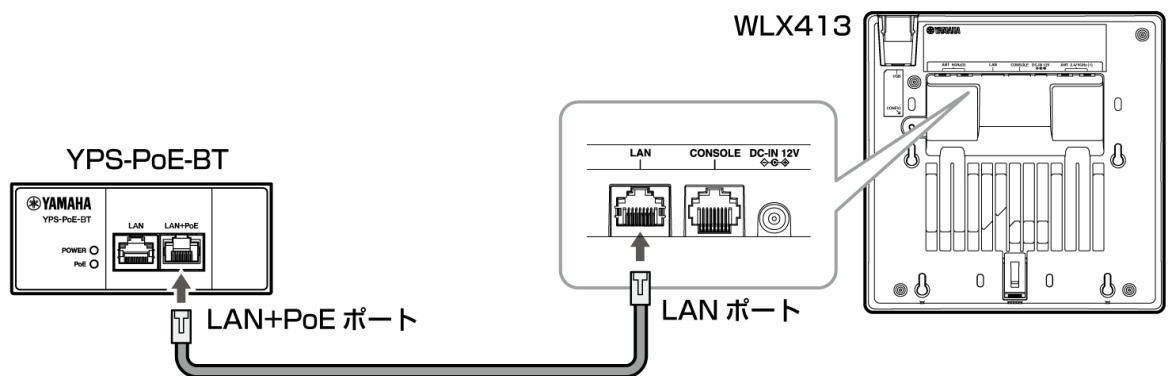
- 手順を始める前に、YPS-PoE-BTの電源を切っておいてください。YPS-PoE-BTの電源を入れた状態で手順を始めると、本製品がIPアドレスの自動取得に失敗する可能性があります。IPアドレスの自動取得に失敗した場合、本製品は固定IPアドレス「192.168.100.240/24」で起動します。

メモ

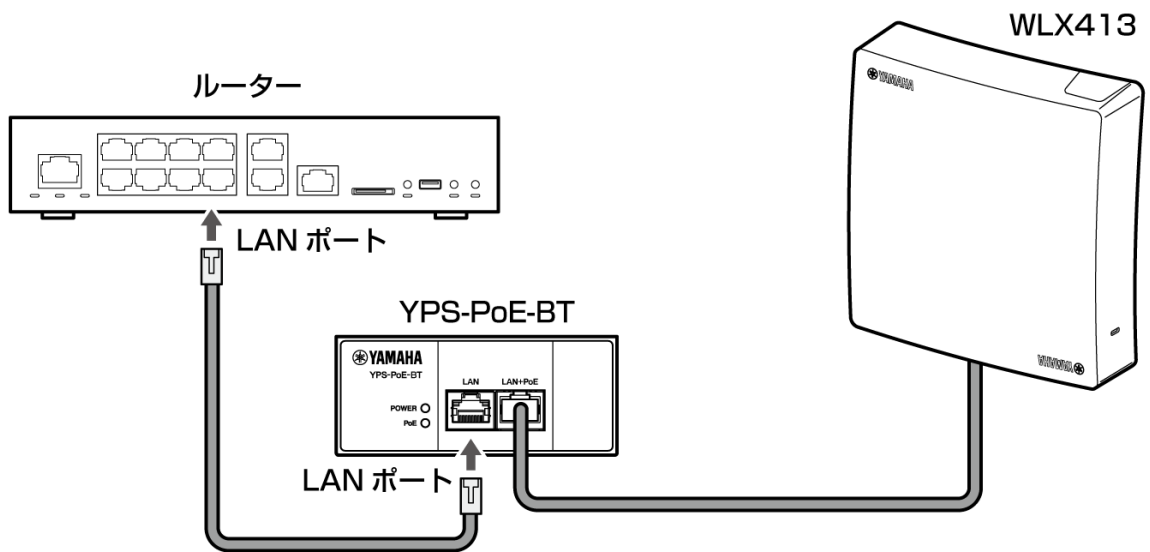


- YPS-PoE-BTのPoE給電機能について詳しくは、YPS-PoE-BTの取扱説明書をご覧ください。
- IEEE802.3bt非対応でIEEE802.3atに対応したPoE給電機器で給電する場合、工場出荷時状態では無線機能を使用できません。設定後使用可能になります。詳しくは、「技術資料」（ウェブサイトに掲載）をご覧ください。
ヤマハネットワーク機器の技術資料：
<http://www.rtpro.yamaha.co.jp/RT/docs/>

1. YPS-PoE-BTのLAN+PoEポートと、本製品のLANポートを、LANケーブルで接続します。



2. 設置先のネットワーク機器（ルーター）のLANポートと、YPS-PoE-BTのLANポートを、LANケーブルで接続します。
同様の手順を行い、用意したすべての本製品を、設置先のネットワーク機器（ルーター）に接続してください。



3. YPS-PoE-BTの電源プラグを、コンセントに接続します。
YPS-PoE-BTから給電がされると、本製品の電源が入ります。
4. そのまま数分待ちます。



メモ

- 本製品が起動してからYNOへの接続処理が終わるまでに、10分程度かかることがあります。

■電源アダプターを使用する場合

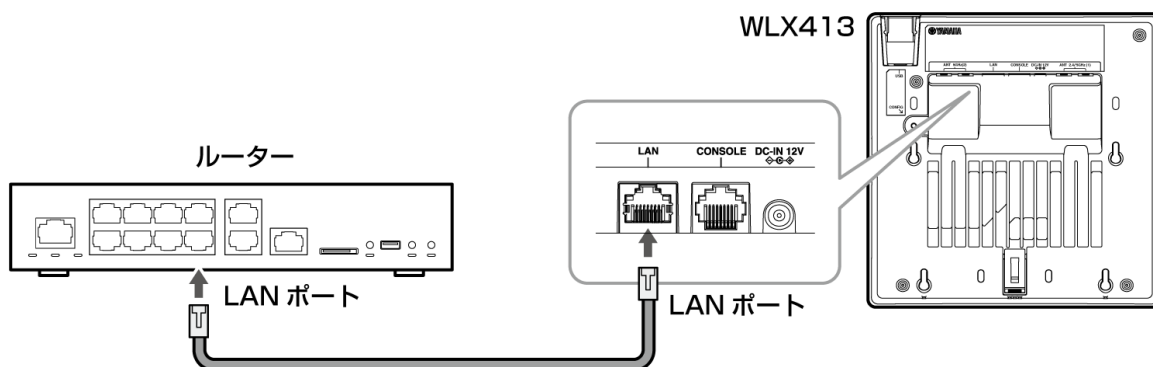
別売の電源アダプター（YPS-12V3A）を使用する場合は、以下の手順に従って接続してください。

警告

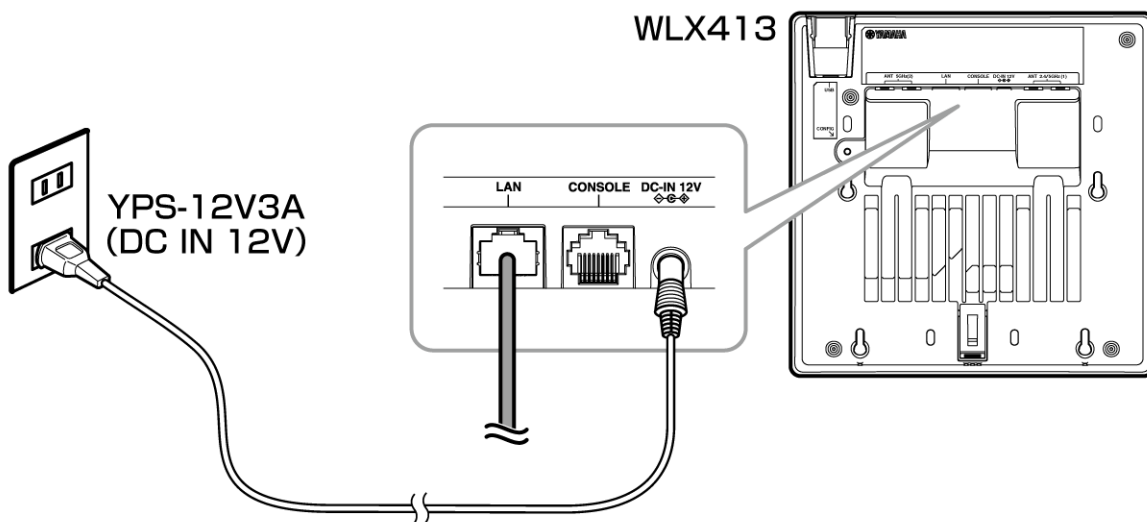


- ・電源アダプターは、必ずヤマハのYPS-12V3Aを使用する。
他の電源アダプターを使用すると、火災や感電、故障の原因になります。

1. 設置先のネットワーク機器（ルーター）のLANポートと、本製品のLANポートを、LANケーブルで接続します。
同様の手順を行い、用意したすべての本製品を、設置先のネットワーク機器（ルーター）に接続してください。



2. 電源アダプターを本製品に接続します。
3. 電源プラグをコンセントに接続します。
本製品の電源が入ります。



4. そのまま数分待ちます。

メモ



- ・本製品が起動してからYNOへの接続処理が終わるまでに、10分程度かかることがあります。

5.1.3. YNOに接続していることを確認する

本体天面のインジケータで、YNOへの接続状態を確認します。

重要



- インターネット接続に成功すると、本製品は、自動でYNOマネージャーに接続します。YNOマネージャーとの認証に成功すると、本製品がYNOの管理対象になります。その後は自動で、YNOマネージャーからグループCONFIGを取得し、本製品の設定が更新されます。

- 本体天面の左下にある、インジケータ3つ（POWERインジケータ、LANインジケータ、YNOインジケータ）の点灯状態を確認します。

メモ



- 各インジケータの位置および点灯状態について、詳しくは「[各部の名称と機能](#)」をご覧ください。

以下の表に従って、次の手順に進んでください。

インジケータの点灯状態	本製品の接続状態、および次の手順
すべてのインジケータが青色点灯	<p>YNOマネージャーとの認証に成功しています。 以下のうち、当てはまる項目の手順に進んでください。</p> <ul style="list-style-type: none">・ YNOのオペレーター<ul style="list-style-type: none">・ グループCONFIGを登録していない場合（手順「本製品をYNOに登録する」で、新規作成したグループを本製品に割り当てた場合など） 手順「YNOマネージャーにグループCONFIGを登録する」に進んでください。・ グループCONFIGを登録済みの場合 手順「設置する」に進んでください。・ YNOのオペレーターでない方 手順「設置する」に進んでください。
LANインジケータが青色点灯でない（点滅、または色が青以外）	<p>インターネットに接続していません。 以降の手順に進み、インターネット接続に必要な設定を行ってください。 また、設置先のネットワーク環境に問題がないか、確認してください。</p>

インジケータの点灯状態	本製品の接続状態、および次の手順
<p>LANインジケータは青色点灯だが、YNOインジケータが青色点灯でない（点滅、または色が青以外）</p>	<p>YNOマネージャーとの認証に失敗しています。 YNOインジケータの点灯状態を参考に、失敗の原因を特定・解消してください。</p> <p>また、必要に応じて、以下の操作を行ってください。</p> <ul style="list-style-type: none"> ・ YNOのオペレーター 手順「機器をYNOに登録する」を正しく行っているか、確認してください。 ・ YNOのオペレーターでない方 本製品のシリアル番号とDevice IDをご確認のうえ、YNOのオペレーターにお問い合わせください。 <div style="border-left: 1px solid #ccc; padding-left: 10px; margin-top: 20px;"> <p>メモ</p> <ul style="list-style-type: none"> ◦ シリアル番号とDevice IDの確認方法については、「機器をYNOに登録する」の手順1をご覧ください。 </div>

5.1.4. パソコンのネットワーク設定をする

本製品の設定を行うためのパソコンを、本製品と同じネットワークに接続します。

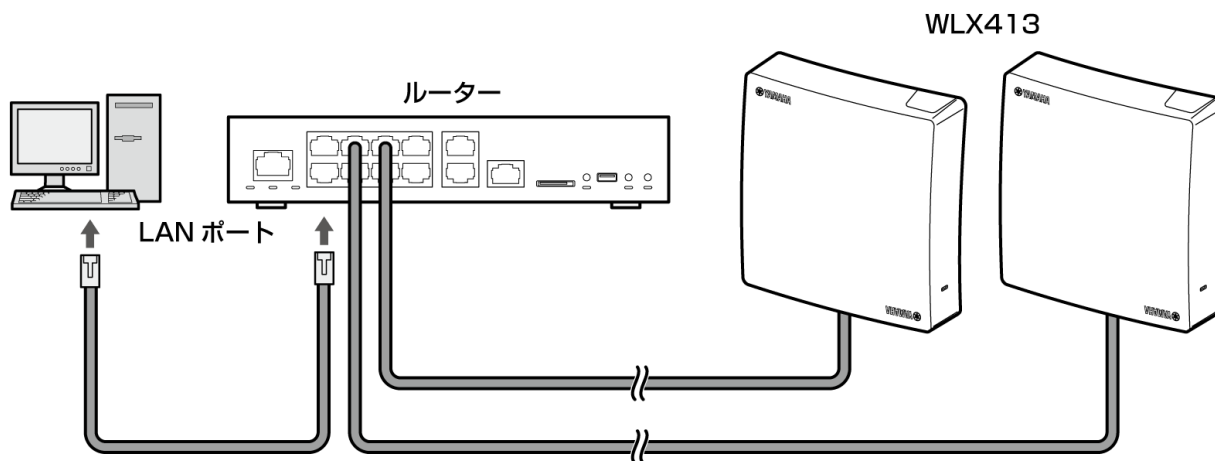
仮想コントローラーのWeb GUIを開くために、設定用のパソコンのIPアドレスを一時的に変更してください。なお、パソコンのIPアドレスの設定方法は、OSにより異なります。本ガイドでは、Windows 10を例に説明します。


注意



- パソコンには管理者権限をもつユーザー名でログオンしてください。管理者権限については、OSのヘルプなどをご覧ください。
- パソコンのIPアドレスを変更する前に、忘れないように元のIPアドレスをメモするなどして保管してください。
- 本製品の設定が終わったら、パソコンのIPアドレスを元に戻してください。

1. 設定用のパソコンと、本製品を接続したネットワーク機器（ルーター）のLANポートを、LANケーブルで接続します。

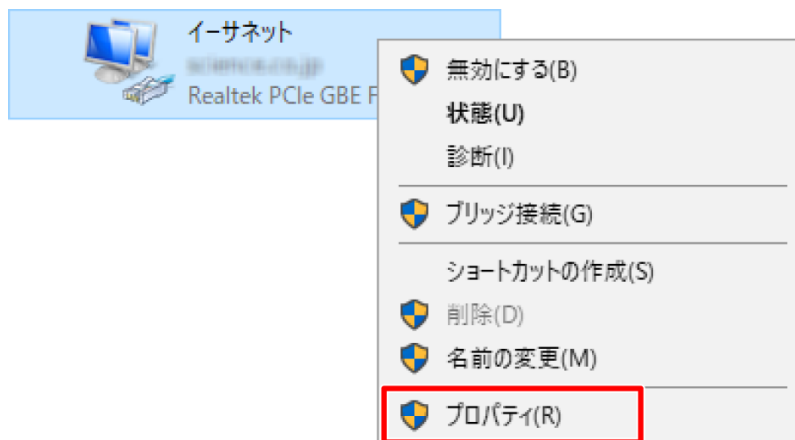


2. パソコンのスタートメニュー画面から、「設定アイコン」 () - 「ネットワークとインターネット」の順にクリックします。

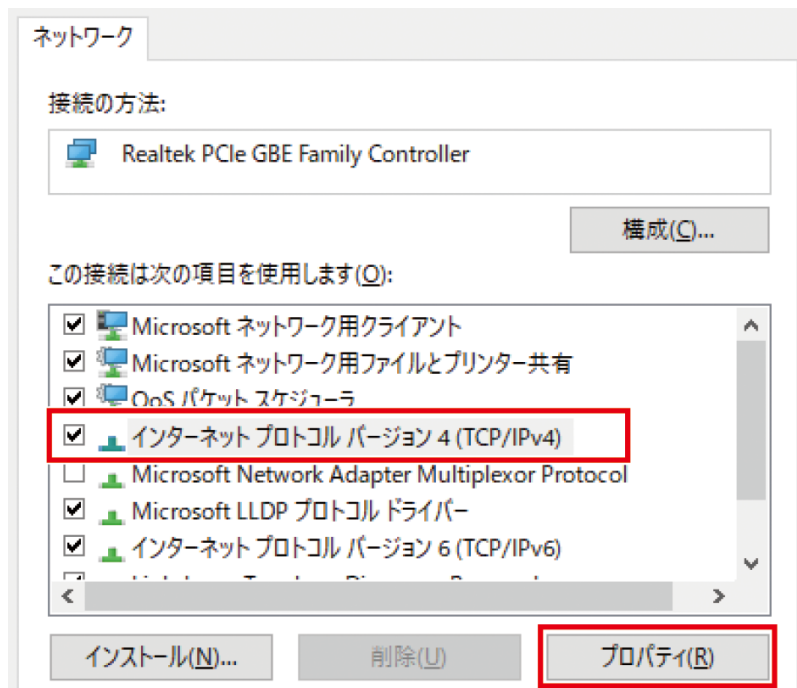
3. 「アダプターのオプションを変更する」をクリックします。



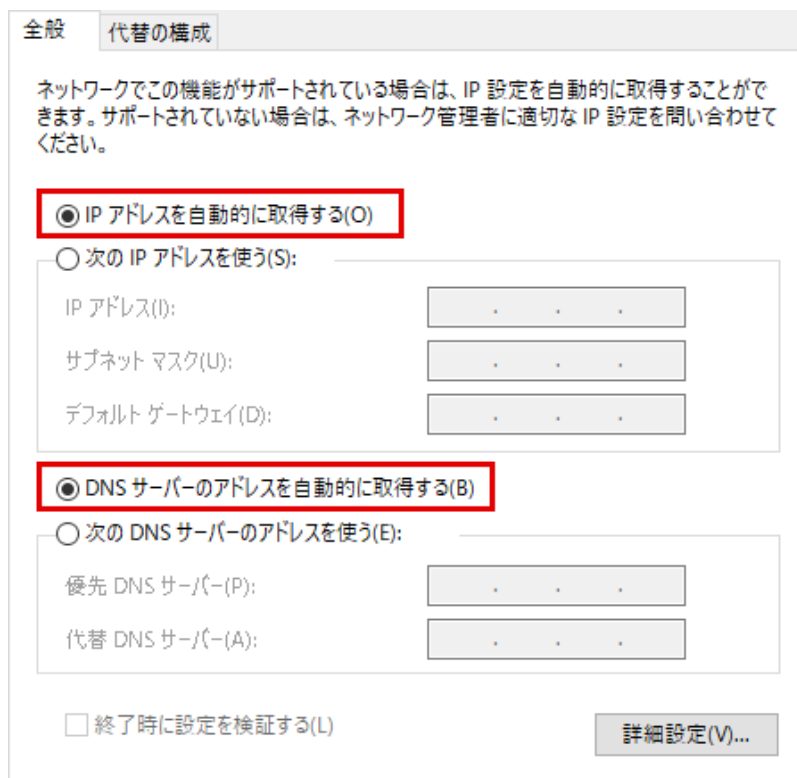
4. 変更するアダプターを右クリックし、「プロパティ」をクリックします。
変更するアダプターのプロパティ画面が表示されます。



- 「この接続は次の項目を使用します」項目で「インターネットプロトコルバージョン 4 (TCP/IPv4)」を選択し、「プロパティ」をクリックします。
「インターネットプロトコルバージョン 4 (TCP/IPv4) のプロパティ」画面が表示されます。



- 「IPアドレスを自動的に取得する」と、「DNSサーバーのアドレスを自動的に取得する」を選択します。

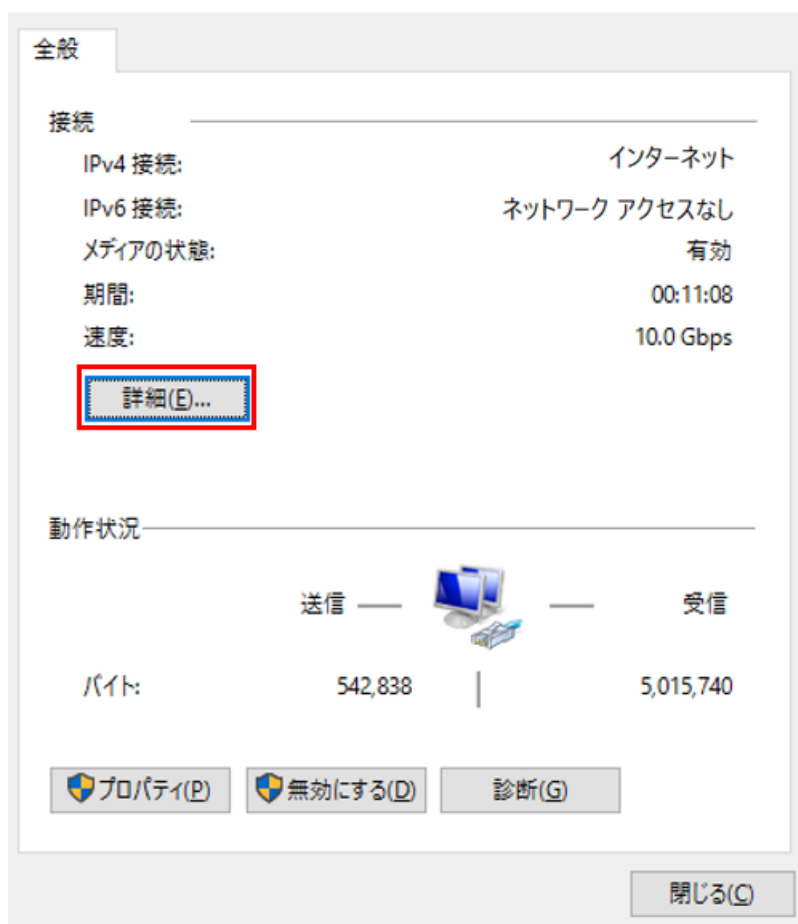


- 「OK」をクリックします。
「インターネットプロトコルバージョン 4 (TCP/IPv4) のプロパティ」画面が閉じます。
- 「閉じる」をクリックします。
変更したアダプターのプロパティ画面が閉じます。

9. (以降の手順で、パソコンがIPアドレスを正常に取得できていることを確認します)
手順4.と同じアダプターを右クリックし、「状態」をクリックします。



10. 「詳細」をクリックします。
「ネットワーク接続の詳細」画面が表示されます。



11. IPアドレスを正常に取得できている場合は、以下のように表示されます。

- 「DHCP 有効」が「はい」になっている
- 「IPv4 アドレス」「IPv4 デフォルトゲートウェイ」「IPv4 DHCP サーバー」の、IPアドレスが表示されている

ネットワーク接続の詳細(D)

プロパティ	値
接続固有 DNS サフィックス	
説明	
物理アドレス	
DHCP 有効	はい
IPv4 アドレス	192.168.1.5
IPv4 サブネット マスク	255.255.255.0
リースの取得日	年 月 日 16:44:02
リースの有効期限	年 月 日 16:44:01
IPv4 デフォルト ゲートウェイ	192.168.1.1
IPv4 DHCP サーバー	192.168.1.1
IPv4 DNS サーバー	192.168.1.1
IPv4 WINS サーバー	
NetBIOS over TCP/IP 有...	はい
リンクローカル IPv6 アドレス	fe80::edb3:a14f8e25:bc89%8
IPv6 デフォルト ゲートウェイ	
IPv6 DNS サーバー	

5.1.5. 仮想コントローラーのWeb GUIを開く

本製品の設定変更は、仮想コントローラーのWeb GUIから行います。本製品と同じネットワークに接続した設定用のパソコンで以下の操作を行い、Web GUIを開いてください。

注意



- Web GUIを使用するにはウェブブラウザが必要です。推奨ウェブブラウザは、「設定をはじめる前に」の「[推奨ウェブブラウザ](#)」をご覧ください。
- 本ガイドでは、Windows 10のMicrosoft Edgeを例に説明します。他の環境の場合は、画面表示が多少異なりますが、操作は同じです。

メモ



- ウェブブラウザの「戻る」、「進む」ボタンは使用しないでください。使用すると意図しない動作につながる可能性があります。

1. 本製品（複数台接続した場合は、どれか1台）が取得しているIPアドレスを確認します。以降の設定内容は、本製品のIPアドレスが「192.168.1.2/24」である場合を例に説明します。

メモ

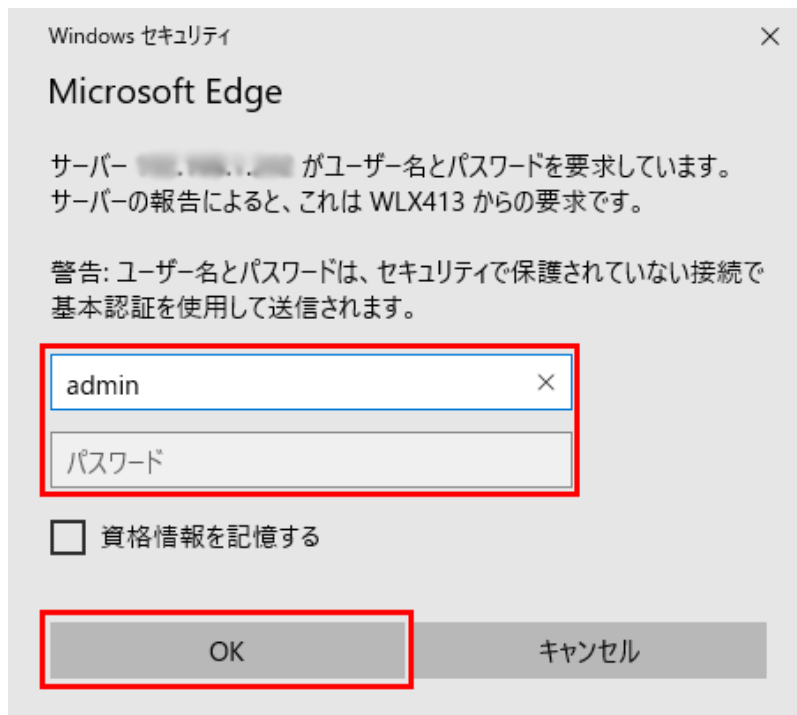


- パソコン用のソフトウェア「Yamaha LAN Monitor」や、ヤマハルーター・ヤマハスイッチの「LANマップ機能」を用いると、本製品が取得しているIPアドレスを確認できます。
Yamaha LAN Monitor : https://network.yamaha.com/support/download/utility/lan_monitor/
LANマップ機能 : <http://www.rtpro.yamaha.co.jp/RT/docs/lanmap/>

2. Microsoft Edgeを起動します。
3. アドレスバーに「http://（手順1.で確認したIPアドレス）/」を半角英数字で入力し、Enterキーを押します。
「ユーザー名」と「パスワード」を入力する画面が表示されます。



- 「ユーザー名」欄に「admin」と半角で入力し、「パスワード」欄は空欄のまま「OK」をクリックします。
本製品のWeb GUIのトップページが表示されます。



- 「クラスター情報」の「仮想コントローラーのIPアドレス」欄に、IPアドレスが表示されていることを確認します。

メモ



- IPアドレスが表示されていない場合は、仮想コントローラーがまだ起動していません（本製品を起動してから仮想コントローラーが起動するまでに、数分かかります）。
数分後にウェブブラウザの画面表示を更新し、IPアドレスが表示されていることを確認してください。

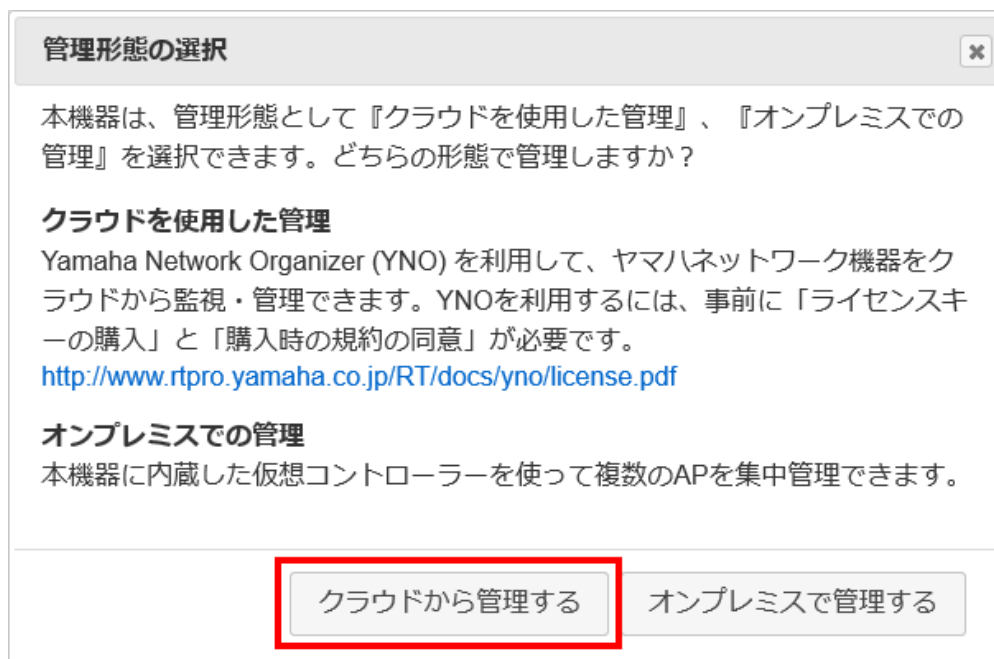
- 「仮想コントローラー」をクリックします。
「ユーザー名」と「パスワード」を入力する画面が表示されます。



- 「ユーザー名」欄に「admin」と半角で入力し、「パスワード」欄は空欄のまま「OK」をクリックします。



8. 本製品が工場出荷状態の場合は、「管理形態の選択」ダイアログが表示されます。「クラウドから管理する」をクリックします。



メモ



- 。手順8.を実行した後は、「管理形態の選択」ダイアログは表示されません。以降、管理形態の設定を変更したい場合は、Web GUIのメニュー「基本設定」－「管理モード」から操作できます。

9. 仮想コントローラーのWeb GUIのトップページが表示されます。

YAMAHA 仮想コントローラー (Cluster_Z7)

トップ ログアウト ヘルプ

トップ

情報
YNOエージェント機能が有効になっています。本機器のネットワーク設定以外の設定はYNOマネージャーから行う必要があります。

設定ガイド

本製品は、複数台のAPを一括管理するために「クラスター管理機能」を内蔵しています。管理・保守については、以下で説明する「仮想コントローラー」を使用していきます。

仮想コントローラーとは
仮想コントローラーは、同じL2ネットワークに接続されているAP同士で自動的に構成される「クラスター」という管理グループ上に、仮想的に立ち上がるコントローラーです。

仮想コントローラーの設定方法

1. 同一クラスターで管理したいAPを、同じL2ネットワークに接続します。

L2ネットワーク

2. 数分後、自動的にクラスターが構成されます。クラスターが構成されるとマスターが決まり、マスターが仮想コントローラーを立ち上げます。

メモ



- 管理形態の設定によって、メニューの項目表示が異なります。
上の画像は、「管理形態の選択」ダイアログで「クラウドから管理する」を選択した場合の画面表示です。

5.1.6. 仮想コントローラーのネットワーク設定をする

本製品を接続するネットワークに合わせて、インターネット接続に必要な情報を設定します。
インターネット接続にプロキシサーバーを利用する場合は、以下の手順に従って設定をしてください。

1. Web GUIのメニューから、「基本設定」－「クラスター設定」を順にクリックします。
「クラスター設定」画面が表示されます。

YAMAHA 仮想コントローラー (Cluster_Z7)

トップ ログアウト ヘルプ

■ 設定

- 基本設定
- 管理モード
- クラスター設定
- クラスターAP管理

管理機能 >

設定送信 >

■ 保守

- 保守 >

クラスター設定

クラスター名の設定

クラスター名 Cluster_Z7

仮想コントローラーとクラスターAPの共通ネットワーク設定

アクセスVLAN ID	1
VLAN ID	1
デフォルトゲートウェイ	
DNSサーバー	プライマリ セカンダリ
Proxyサーバーのアドレス	

2. 「仮想コントローラーとクラスターAPの共通ネットワーク設定」の内容を変更します。
ここでは例として、以下の設定を入力しています。

項目	入力内容
Proxyサーバーのアドレス	192.168.2.1
Proxyサーバーのポート番号	8080



メモ

- 。設定内容について詳しくは、Web GUIの「ヘルプ」をご覧ください。

仮想コントローラーとクラスターAPの共通ネットワーク設定	
アクセスVLAN ID	<input type="text" value="1"/>
VLAN ID	<input type="text" value="1"/>
デフォルトゲートウェイ	<input type="text"/>
DNSサーバー	プライマリ <input type="text"/> セカンダリ <input type="text"/>
Proxyサーバーのアドレス	<input type="text" value="192.168.2.1"/>
Proxyサーバーのポート番号	<input type="text" value="8080"/>

3. 「設定」をクリックします。
設定内容が保存されます。

5.1.7. 設定送信をする

「設定送信」を行い、変更した設定を、用意したすべての本製品に反映してください。

1. 「設定送信」をクリックします。
「設定送信」画面が表示されます。



メモ

- Web GUIのメニュー「設定送信」 - 「設定送信」からもアクセスできます。

クラスター設定

注意

「設定送信」されていない設定があります。「設定送信」を行わないと設定が反映されません。
「設定送信」は、設定送信 > **設定送信** から行えます。

クラスター名の設定

クラスター名	<input type="text" value="Cluster_Z7 0002604"/>
--------	-------------------------------------------------

仮想コントローラーとクラスターAPの共通ネットワーク設定

アクセスVLAN ID	<input type="text" value="1"/>
VLAN ID	<input type="text" value="1"/>

2. 「送信」をクリックします。
「送信先」に表示されているすべての無線LANアクセスポイントに、設定内容が送信されます。

設定送信

! **注意**

「設定送信」されていない設定があります。「設定送信」を行わないと設定が反映されません。
「設定送信」は、設定送信 > [設定送信](#) から行えます。

送信先

機器情報 (MACアドレス/名称/設置場所)	IPアドレス
ac:44:f2:00-00-20 (Master-AP) WLX413_Z7	192.168.1.2/24(dhcp)
ac:44:f2:00-00-70 WLX413_Z7	192.168.1.3/24(dhcp)

送信タイミング

送信タイミングの選択

すぐに送信

指定した時間に送信

送信

3. そのまま数分待ちます。



メモ

- 設定送信してからYNOへの接続処理が終わるまでに、10分程度かかることがあります。

その後、手順「[YNOに接続していることを確認する](#)」に進んでください。

5.1.8. 設置する

「[設置](#)」を参考に、本製品を設置してください。



重要

- 日付と時刻の設定は、本製品を運用する前に手動またはNTPサーバー（時刻配信サーバー）で必ず行ってください。

5.2. YNOに接続する（固定IPアドレス環境）

重要



- YNOを利用するには、「ライセンスキー」と「規約の同意」が必要です。本製品には、最大1年間の無償ライセンスが付属しています。詳しくは以下をご確認ください。

https://network.yamaha.com/products/wireless_lan/wlx413/yno_bundle

メモ



- 本章には、以下のYNOの用語が登場します。

- YNOマネージャー
- オペレーター
- グループ
- グループCONFIG

それぞれの用語について詳しくは、「YNO操作マニュアル」をご覧ください。

YNO操作マニュアル：<http://www.rtpo.yamaha.co.jp/RT/docs/yno/manual/index.html>

YNOを利用して本製品を管理する場合は、以下の流れで初期設定を行います。

1. 本製品をYNOに登録する
登録操作は、YNOマネージャーのGUIを開いて行います。



メモ

- YNOのオペレーターに限り、操作が可能です。

2. 本製品をインターネットに接続するための設定をする
設定操作は、本製品に接続したパソコンのウェブブラウザから、本製品の仮想コントローラーのWeb GUIを開いて行います。
3. 本製品をYNOに接続する
本製品をインターネットに接続すると、自動でYNOマネージャーに接続します。
YNOマネージャーとの認証に成功すると、本製品がYNOの管理対象になります。
4. YNOから、グループCONFIGを自動取得する
手動の操作は必要ありません。本製品がYNOの管理対象になっている場合は、自動で、設定の取得・更新が行われます。
5. （グループCONFIGを登録していない場合）グループCONFIGをYNOに登録する
YNOマネージャーにグループCONFIGを登録していない場合（「1. 本製品をYNOに登録する」で、新規作成したグループを本製品に割り当てた場合など）は、YNOマネージャーのGUI経由で登録を行います。



メモ

- YNOのオペレーターに限り、操作が可能です。

本章では、固定IPアドレス環境のネットワーク配下で本製品を利用する場合に、本製品をYNOに接続するまで

の手順を説明します。

■手順の流れ

1. 本製品をYNOに登録する
2. 本製品とパソコンを接続する
3. パソコンのネットワーク設定をする
4. 仮想コントローラーのWeb GUIを開く
5. 仮想コントローラーのネットワーク設定をする
6. IPアドレスを設定する
7. 設定送信をする
8. 本製品をネットワークに接続する
9. 設置する

5.2.1. 本製品をYNOに登録する

YNOを利用して本製品を管理するために、YNOマネージャーへの機器登録を行います。
機器登録は、YNOマネージャーのGUIで行います。

重要



- ・ YNOのオペレーターに限り、機器登録の操作が可能です。
(YNOのオペレーターでない方は、以下の手順を行う必要はありません)

1. 用意したすべての本製品の、シリアル番号（製造番号）とDevice IDを確認します。

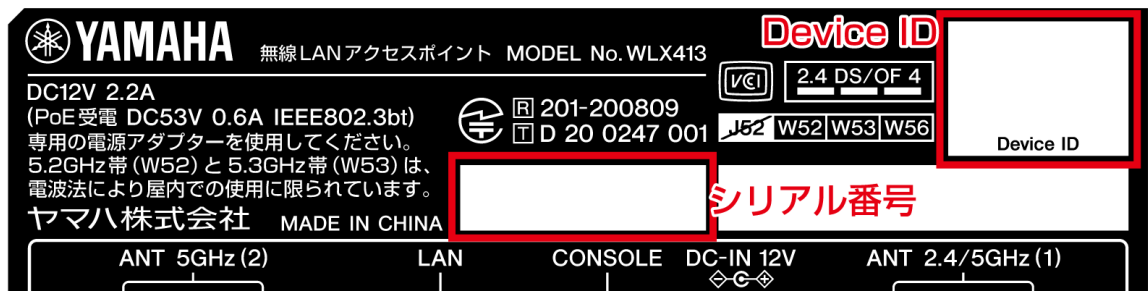
重要



- 。 シリアル番号とDevice IDは、端末ごとに異なります。

シリアル番号とDevice IDは、以下の箇所に記載されています。

- 。 機器本体の裏にあるラベル（画像赤枠内）



- 。 機器のWeb GUIのトップページ（画像赤枠内）

YAMAHA WLX413

トップ ログアウト ヘルプ

▶ 仮想コントローラー

見える化ツール

■ 保守

保守 >

● ここです

トップ

設定方法

本製品は、複数台のAPを一括管理するために「クラスター管理機能」を内蔵しています。管理・保守については「仮想コントローラー」を使用して行います。仮想コントローラーにアクセスするには、画面左上の「仮想コントローラー」ボタンをクリックしてください。

クラスター情報

クラスター名	Cluster_Z7
仮想コントローラーのIPアドレス	192.168.1.1234
役割	Master-AP

YNOエージェント機能

YNOエージェント機能の使用	使用する
YNO接続状態	[CWMP] 異常 (ACS への接続に失敗しました) [XMPP] 未接続 [GFW] 未接続
オペレーターID	

システム情報

名称	WLX413_Z7
設置場所	
ファームウェアのバージョン	Rev. 2.0.0.0 (2018/11/27)
MACアドレス	[有線LAN] ac:44:f2:00:00:00 [無線LAN 2.4GHz] ac:44:f2:00:00:00 [無線LAN 5GHz(1)] ac:44:f2:00:00:00 [無線LAN 5GHz(2)] ac:44:f2:00:00:00
シリアル番号	Z7
Device ID	0000000000000000
CPU稼働率	3%

メモ



- 機器のWeb GUI を開く場合は、先に、[以降の手順](#)を一通り行ってください。その後、ウェブブラウザのアドレスバーに「http://（本製品のIPアドレス）/」を半角英数字で入力すると、機器のWeb GUIが開きます。

2. YNOマネージャーのGUIに、オペレーターのアカウトでログインします。
3. 「APの登録」画面で、用意したすべての本製品を登録します。登録する機器の情報として、以下を入力してください。
 - 。 手順1.で確認した、シリアル番号とDevice ID
 - 。 グループ名



メモ

- ° 操作方法について詳しくは、「YNO操作マニュアル」をご覧ください。
YNO操作マニュアル：http://www.rtpro.yamaha.co.jp/RT/docs/yno/manual/start_using_yno.html#ynoマネージャーに機器を登録する

5.2.2. 本製品とパソコンを接続する

本製品の初期設定を行うために、用意したすべての本製品と、設定用のパソコンを、同一のネットワークに接続してください。

■PoE給電機器を使用する場合

本製品は、IEEE802.3atやIEEE802.3btに対応したPoE給電機器からの給電に対応しています。PoE給電機器を使用する場合は、以下の手順に従って接続してください。本ガイドでは、弊社別売のPoEインジェクター（品番：YPS-PoE-BT）を例に説明します。



重要

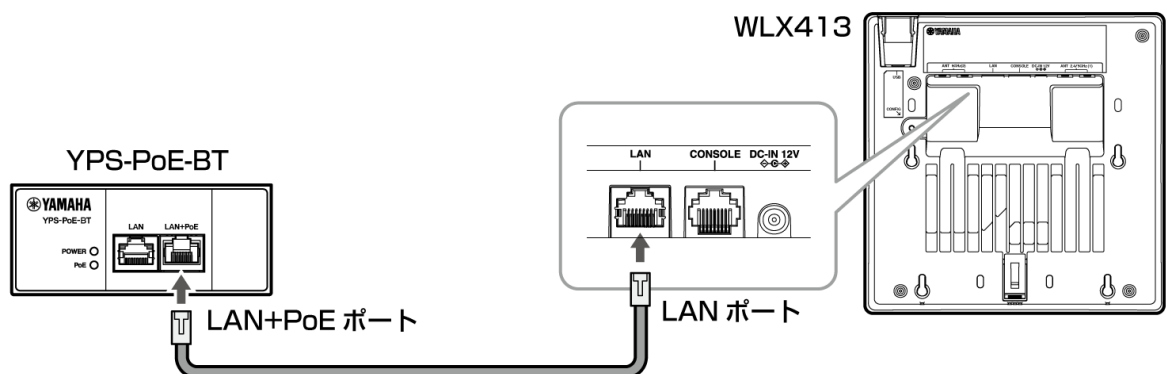
- 手順を始める前に、YPS-PoE-BTの電源を切っておいてください。

メモ

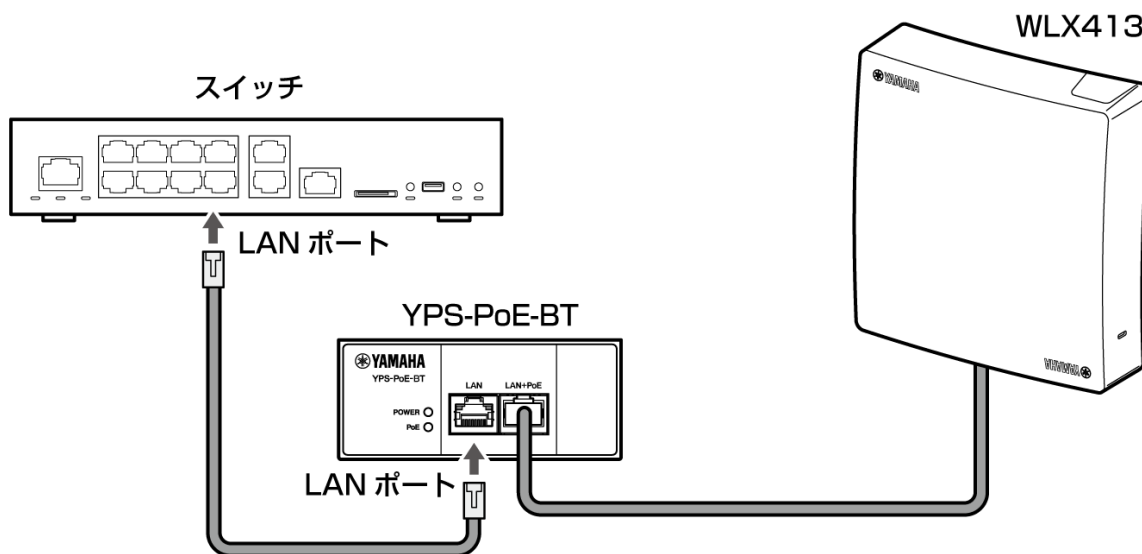


- YPS-PoE-BTのPoE給電機能について詳しくは、YPS-PoE-BTの取扱説明書をご覧ください。
- IEEE802.3bt非対応でIEEE802.3atに対応したPoE給電機器で給電する場合、工場出荷時状態では無線機能を使用できません。設定後使用可能になります。詳しくは、「技術資料」（ウェブサイトに掲載）をご覧ください。
ヤマハネットワーク機器の技術資料：
<http://www.rtpro.yamaha.co.jp/RT/docs/>

1. YPS-PoE-BTのLAN+PoEポートと、本製品のLANポートを、LANケーブルで接続します。



2. (本製品を2台以上導入する場合)
別途用意したスイッチのLANポートと、YPS-PoE-BTのLANポートを、LANケーブルで接続します。
同様の手順を行い、用意したすべての本製品をスイッチに接続してください。

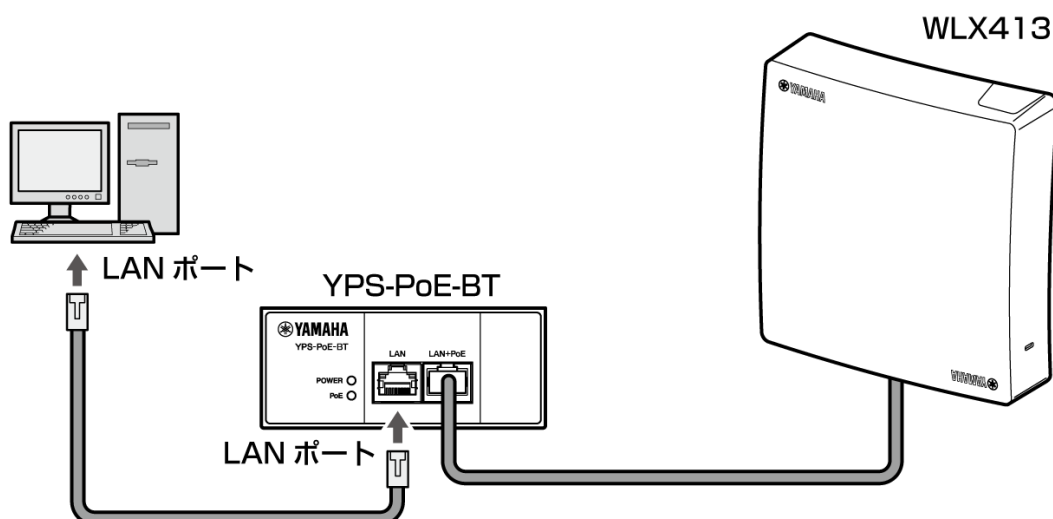


メモ

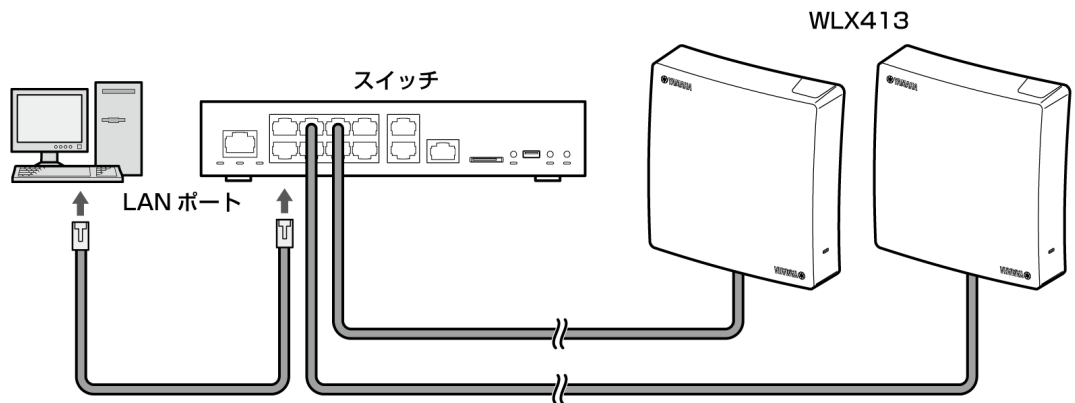
- 本製品を1台だけ導入する場合は、この手順は不要です（スイッチを使わなくても設定できます）。

3. 以下の手順を行い、設定用のパソコンと本製品を、同一のネットワークに接続します。

- 本製品を1台だけ導入する場合：
設定用のパソコンのLANポートと、YPS-PoE-BTのLANポートを、LANケーブルで接続します。



- 本製品を2台以上導入する場合：
設定用のパソコンのLANポートと、手順2.のスイッチのLANポートを、LANケーブルで接続します。



4. YPS-PoE-BTの電源プラグを、コンセントに接続します。
YPS-PoE-BTから給電がされると、本製品の電源が入ります。

■電源アダプターを使用する場合

別売の電源アダプター（YPS-12V3A）を使用する場合は、以下の手順に従って接続してください。

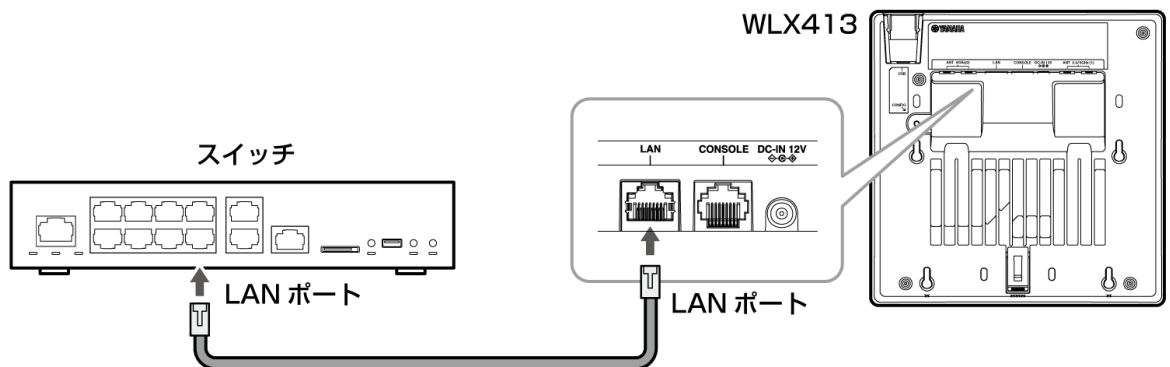


警告

- ・ 電源アダプターは、必ずヤマハのYPS-12V3Aを使用する。
他の電源アダプターを使用すると、火災や感電、故障の原因になります。

1. （本製品を2台以上導入する場合）

別途用意したスイッチのLANポートと、本製品のLANポートを、LANケーブルで接続します。
同様の手順を行い、用意したすべての本製品をスイッチに接続してください。



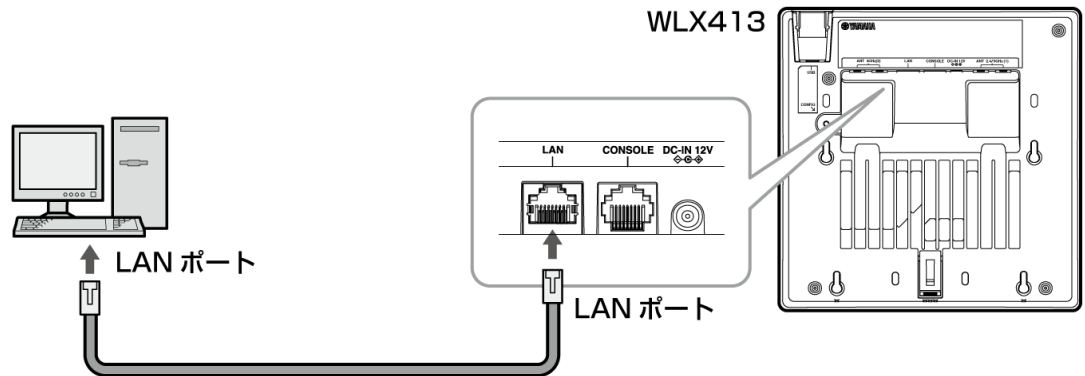
メモ



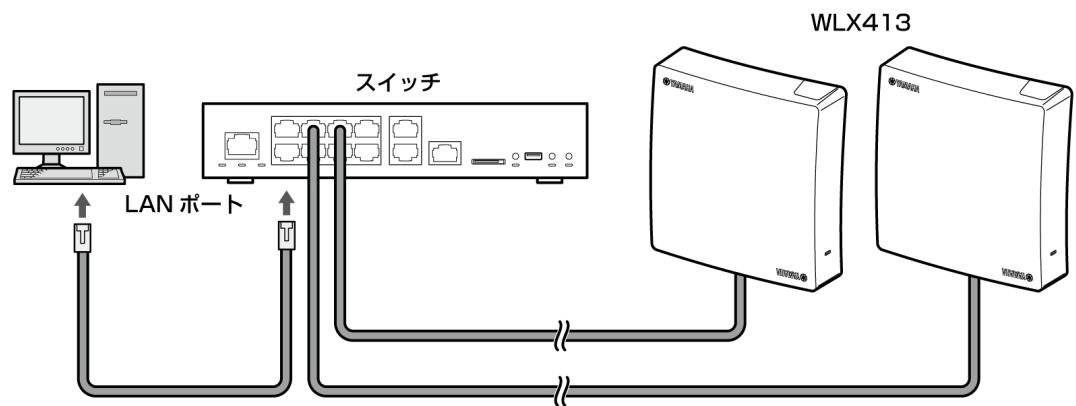
- 本製品を1台だけ導入する場合は、この手順は不要です（スイッチを使わなくても設定できます）。

2. 以下の手順を行い、設定用のパソコンと本製品を、同一のネットワークに接続します。

- 本製品を1台だけ導入する場合：
設定用のパソコンのLANポートと、本製品のLANポートを、LANケーブルで接続します。

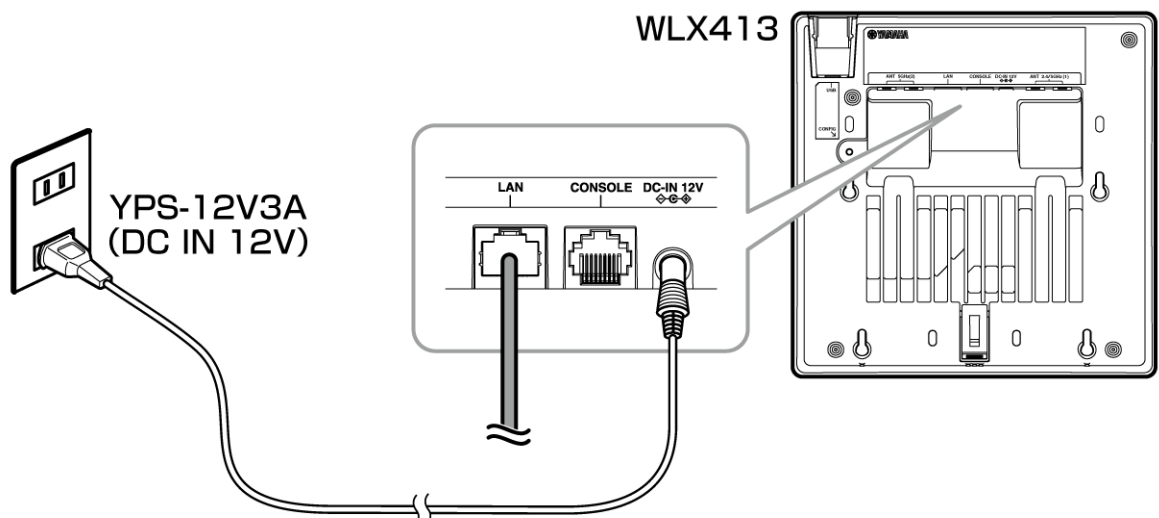


- 本製品を2台以上導入する場合：
設定用のパソコンのLANポートと、手順1.のスイッチのLANポートを、LANケーブルで接続します。



3. 電源アダプターを本製品に接続します。

4. 電源プラグをコンセントに接続します。
本製品の電源が入ります。



5.2.3. パソコンのネットワーク設定をする

工場出荷状態の本製品を、DHCPサーバーが存在しないネットワークに接続すると、仮想コントローラーのIPアドレスが「192.168.100.241/24」になります。

仮想コントローラーのWeb GUIを開くために、設定用のパソコンのIPアドレスを一時的に変更してください。なお、パソコンのIPアドレスの設定方法は、OSにより異なります。本ガイドでは、Windows 10を例に説明します。

注意



- ・ パソコンには管理者権限をもつユーザー名でログオンしてください。管理者権限については、OSのヘルプなどをご覧ください。
- ・ パソコンのIPアドレスを変更する前に、忘れないように元のIPアドレスをメモするなどして保管してください。
- ・ 本製品の設定が終わったら、パソコンのIPアドレスを元に戻してください。

1. スタートメニュー画面から「設定アイコン」 () - 「ネットワークとインターネット」の順にクリックします。
2. 「アダプターのオプションを変更する」をクリックします。

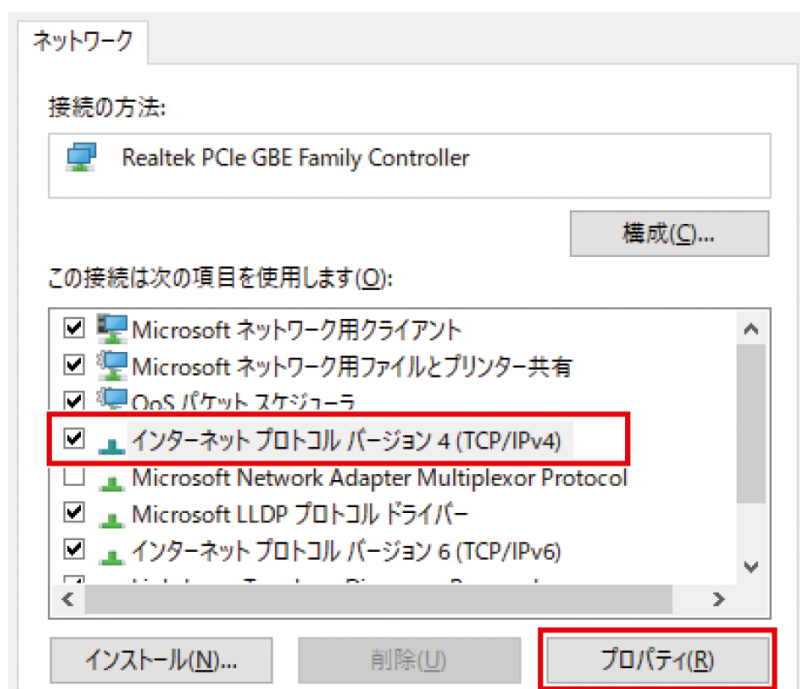


The screenshot shows the Windows 10 Settings application. On the left is a navigation pane with 'ホーム' (Home) at the top, followed by a search bar '設定の検索'. Below that is 'ネットワークとインターネット', and '状態' (Status) is selected and highlighted in blue. Other options include 'イーサネット', 'ダイヤルアップ', 'VPN', 'データ使用状況', and 'プロキシ'. The main content area is titled '状態' (Status) and 'ネットワークの状態' (Network status). It shows a diagram with a laptop icon connected to an 'イーサネット' (Ethernet) icon, which is connected to an Internet globe icon. Below the diagram, it says 'インターネットに接続されています' (Connected to the Internet) and provides information about data plans. At the bottom, there are links for '接続プロパティの変更' (Change connection properties), '利用できるネットワークの表示' (Show available networks), and 'ネットワーク設定の変更' (Change network settings). The 'アダプターのオプションを変更する' (Change adapter options) button is highlighted with a red rectangular box.

3. 変更するアダプターを右クリックし、「プロパティ」をクリックします。
変更するアダプターのプロパティ画面が表示されます。



4. 「この接続は次の項目を使用します」項目で「インターネットプロトコルバージョン 4 (TCP/IPv4)」を選択し、「プロパティ」をクリックします。
「インターネットプロトコルバージョン 4 (TCP/IPv4) のプロパティ」画面が表示されます。



5. 「次のIPアドレスを使う」を選択し、「IPアドレス」欄に「192.168.100.1」、「サブネットマスク」欄に「255.255.255.0」を入力します。

全般

ネットワークでこの機能がサポートされている場合は、IP 設定を自動的に取得することができます。サポートされていない場合は、ネットワーク管理者に適切な IP 設定を問い合わせてください。

IP アドレスを自動的に取得する(O)

次の IP アドレスを使う(S):

IP アドレス(I):	192 . 168 . 100 . 1
サブネット マスク(U):	255 . 255 . 255 . 0
デフォルトゲートウェイ(D):	. . .

DNS サーバーのアドレスを自動的に取得する(B)

次の DNS サーバーのアドレスを使う(E):

優先 DNS サーバー(P):	. . .
代替 DNS サーバー(A):	. . .

終了時に設定を検証する(L) 詳細設定(V)...

6. 「OK」をクリックします。
「インターネットプロトコルバージョン 4 (TCP/IPv4) のプロパティ」画面が閉じます。
7. 「閉じる」をクリックします。
変更したアダプターのプロパティ画面が閉じます。

5.2.4. 仮想コントローラーのWeb GUIを開く

本製品の設定変更は、仮想コントローラーのWeb GUIから行います。本製品に接続した設定用のパソコンで以下の操作を行い、Web GUIを開いてください。

注意



- Web GUIを使用するにはウェブブラウザが必要です。推奨ウェブブラウザは、「設定をはじめる前に」の「[推奨ウェブブラウザ](#)」をご覧ください。
- 本ガイドでは、Windows 10のMicrosoft Edgeを例に説明します。他の環境の場合は、画面表示が多少異なりますが、操作は同じです。

メモ



- ウェブブラウザの「戻る」、「進む」ボタンは使用しないでください。使用すると意図しない動作につながる可能性があります。

1. Microsoft Edgeを起動します。
2. アドレスバーに「<http://192.168.100.241/>」を半角英数字で入力し、Enterキーを押します。「ユーザー名」と「パスワード」を入力する画面が表示されます。



メモ

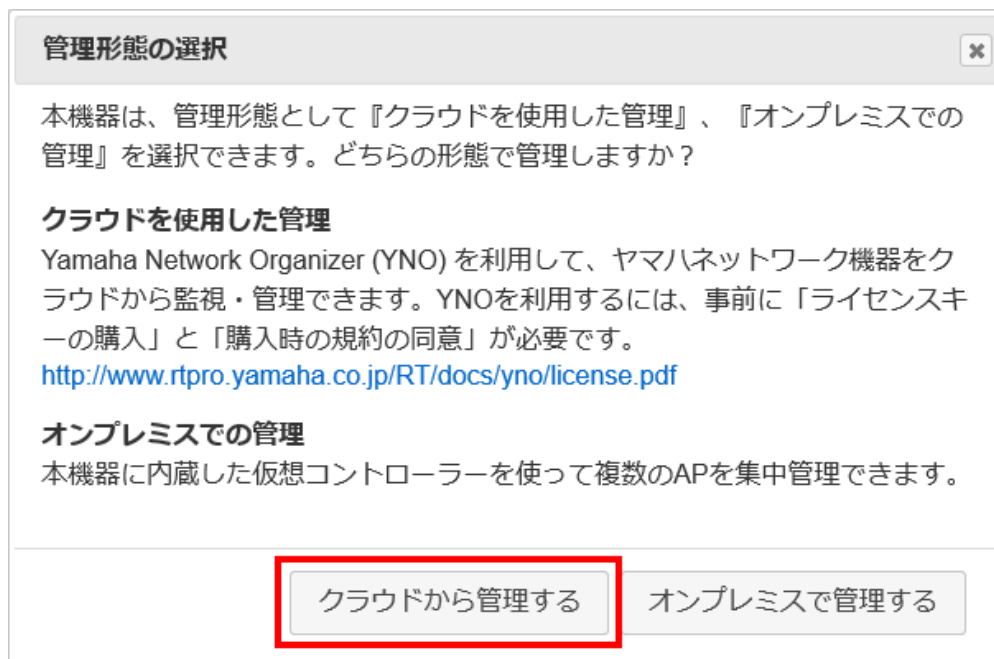


- 手順を実行しても画面が表示されなかった場合は、数分後に、もう一度手順を実行してください。
(本製品の電源を入れてから仮想コントローラーが起動するまでに、数分かかります)

3. 「ユーザー名」欄に「admin」と半角で入力し、「パスワード」欄は空欄のまま「OK」をクリックします。



4. 本製品が工場出荷状態の場合は、「管理形態の選択」ダイアログが表示されます。「クラウドから管理する」をクリックします。



メモ



- 手順4.を実行した後は、「管理形態の選択」ダイアログは表示されません。以降、管理形態の設定を変更したい場合は、Web GUIのメニュー「基本設定」－「管理モード」から操作できます。

5. 仮想コントローラーのWeb GUIのトップページが表示されます。

YAMAHA 仮想コントローラー (Cluster_Z7)

トップ ログアウト ヘルプ

■ 設定

基本設定 >
管理機能 >
設定送信 >

■ 保守

保守 >

トップ

情報
YNOエージェント機能が有効になっています。本機器のネットワーク設定以外の設定はYNOマネージャーから行う必要があります。

設定ガイド

本製品は、複数台のAPを一括管理するために「クラスター管理機能」を内蔵しています。管理・保守については、以下で説明する「仮想コントローラー」を使用していきます。

仮想コントローラーとは
仮想コントローラーは、同じL2ネットワークに接続されているAP同士で自動的に構成される「クラスター」という管理グループ上に、仮想的に立ち上がるコントローラーです。

仮想コントローラーの設定方法

1. 同一クラスターで管理したいAPを、同じL2ネットワークに接続します。

L2ネットワーク

2. 数分後、自動的にクラスターが構成されます。クラスターが構成されるとマスターが決まり、マスターが仮想コントローラーを立ち上げます。

メモ



- 管理形態の設定によって、メニューの項目表示が異なります。
上の画像は、「管理形態の選択」ダイアログで「クラウドから管理する」を選択した場合の画面表示です。

5.2.5. 仮想コントローラーのネットワーク設定をする

本製品を接続するネットワークに合わせて、インターネット接続に必要な情報と、仮想コントローラーのIPアドレスを設定します。本ガイドでは、以下の内容を設定する場合を例に説明します。

設置先のネットワークの情報	デフォルトゲートウェイ	192.168.1.1
	DNSサーバー	192.168.1.1
	プロキシサーバー	利用する ・ IPアドレス：192.168.2.1 ・ ポート番号：8080
仮想コントローラーのIPアドレス		192.168.1.200/24

1. Web GUIのメニューから、「基本設定」－「クラスター設定」を順にクリックします。「クラスター設定」画面が表示されます。

YAMAHA 仮想コントローラー (Cluster_Z7)

トップ ログアウト ヘルプ

■ 設定

- 基本設定
- 管理モード
- クラスター設定
- クラスターAP管理
- 管理機能
- 設定送信

■ 保守

- 保守

クラスター設定

クラスター名の設定

クラスター名 Cluster_Z7

仮想コントローラーとクラスターAPの共通ネットワーク設定

アクセスVLAN ID	1
VLAN ID	1
デフォルトゲートウェイ	
DNSサーバー	プライマリ
	セカンダリ
Proxyサーバーのアドレス	

2. 「仮想コントローラーとクラスターAPの共通ネットワーク設定」の内容を変更します。
ここでは例として、以下の設定を入力しています。

項目	入力内容
デフォルトゲートウェイ	192.168.1.1
DNSサーバー（プライマリ）	192.168.1.1
Proxyサーバーのアドレス	192.168.2.1
Proxyサーバーのポート番号	8080



重要

- インターネット接続にプロキシサーバーを利用している場合は、Proxyサーバーの設定を入力してください。



メモ

- 設定内容について詳しくは、Web GUIの「ヘルプ」をご覧ください。

仮想コントローラーとクラスターAPの共通ネットワーク設定

アクセスVLAN ID	<input type="text" value="1"/>
VLAN ID	<input type="text" value="1"/>
デフォルトゲートウェイ	<input type="text" value="192.168.1.1"/>
DNSサーバー	プライマリ <input type="text" value="192.168.1.1"/> セカンダリ <input type="text"/>
Proxyサーバーのアドレス	<input type="text" value="192.168.2.1"/>
Proxyサーバーのポート番号	<input type="text" value="8080"/>

3. 「仮想コントローラーのネットワーク設定」の内容を変更します。
ここでは例として、以下の設定を入力しています。

項目	入力内容
DHCP (IPv4)	無効
IPアドレス (IPv4)	192.168.1.200
ネットマスク	24



メモ

- 設定内容について詳しくは、Web GUIの「ヘルプ」をご覧ください。

仮想コントローラーのネットワーク設定

DHCP (IPv4)	無効
IPアドレス (IPv4)	192.168.1.200
ネットマスク	24

4. 「設定」をクリックします。
設定内容が保存されます。それに伴い、Web GUIへのアクセスが中断されます。
(手順5.以降で、仮想コントローラーのWeb GUIを開き直します)



注意

- 手順3.でネットワークアドレスが異なるIPアドレスを設定した場合、そのまま手順5.に進んでも、パソコンは本製品の仮想コントローラーと通信できません。
設定内容に合わせてパソコンのネットワーク設定を変更し、手順5.に進んでください。

5. アドレスバーに「http://（手順3.で設定したIPアドレス）/」を半角英数字で入力し、Enterキーを押します。
「ユーザー名」と「パスワード」を入力する画面が表示されます。



6. 「ユーザー名」欄に「admin」と半角で入力し、「パスワード」欄は空欄のまま「OK」をクリックします。
仮想コントローラーのWeb GUIが表示されます。



5.2.6. IPアドレスを設定する

本製品を接続するネットワークに合わせて、本製品のIPアドレスの設定を変更してください。本ガイドでは、2台の本製品に対して「192.168.1.201/24」と「192.168.1.202/24」を設定する場合を例に説明します。

1. Web GUIのメニューから、「基本設定」－「クラスターAP管理」を順にクリックします。
「クラスターAP管理」画面が表示されます。

YAMAHA 仮想コントローラー (Cluster_Z7)

トップ ログアウト ヘルプ

■ 設定

- 基本設定
- 管理モード
- クラスター設定
- クラスターAP管理
- 管理機能
- 設定送信

■ 保守

- 保守

クラスターAP管理

注意
「設定送信」されていない設定があります。「設定送信」を行わないと設定が反映されません。
「設定送信」は、設定送信 > [設定送信](#) から行えます。

AP情報設定

機器情報 (MACアドレス/名称/設置場所)	IPアドレス		
	DHCP(IPv4)	IPアドレス(IPv4)	ネットマスク
ac:44:f2: (Master-AP) WLAN1 (WLAN1)	無効	192.168.1.201	24
ac:44:f2: (WLAN2) WLAN2 (WLAN2)	有効	0.0.0.0	0

設定

Copyright © Yamaha Corporation. All Rights Reserved.

- それぞれの無線アクセスポイントに対して、IPアドレスの設定を変更します。
ここでは例として、以下の設定を入力しています。

設定対象の機器	DHCP (IPv4)	IPアドレス (IPv4)	ネットマスク
1台目	無効	192.168.1.201	24
2台目	無効	192.168.1.202	24



メモ

- 設定内容について詳しくは、Web GUIの「ヘルプ」をご覧ください。

AP情報設定

機器情報 (MACアドレス/名称/設置場所)	IPアドレス		
	DHCP(IPv4)	IPアドレス(IPv4)	ネットマスク
ac:44:f2:07:00:70 (Master-AP) WLX413_Z7 00100042	無効 ▼	192.168.1.201	24
ac:44:f2:07:00:70 WLX413_Z7 00100042	無効 ▼	192.168.1.202	24

- 「設定」をクリックします。
設定内容が保存されます。

5.2.7. 設定送信をする

「設定送信」を行い、変更した設定を、用意したすべての本製品に反映してください。

1. 「設定送信」をクリックします。
「設定送信」画面が表示されます。



メモ

- ・ Web GUIのメニュー「設定送信」 - 「設定送信」からもアクセスできます。

クラスターAP管理

⚠ 注意

「設定送信」されていない設定があります。「設定送信」を行わないと設定が反映されません。
「設定送信」は、設定送信 > **設定送信** から行えます。

AP情報設定

機器情報 (MACアドレス/名称/設置場所)	IPアドレス		
	DHCP(IPv4)	IPアドレス(IPv4)	ネットマスク
ac:44:f2:8f:88:70 (Master-AP) WLX413_Z7 8f88708870	無効 ▼	192.168.1.201	24
ac:44:f2:8f:88:70 WLX413_Z7 8f88708870	無効 ▼	192.168.1.202	24

2. 「送信」をクリックします。
「送信先」に表示されているすべての無線LANアクセスポイントに、設定内容が送信されます。

設定送信

⚠ 注意

「設定送信」されていない設定があります。「設定送信」を行わないと設定が反映されません。
「設定送信」は、設定送信 > [設定送信](#) から行えます。

送信先

機器情報 (MACアドレス/名称/設置場所)	IPアドレス
ac:44:f2: [MAC] (Master-AP) WLX413_Z7 [設置場所]	192.168.1.201/24
ac:44:f2: [MAC] WLX413_Z7 [設置場所]	192.168.1.202/24

送信タイミング

送信タイミングの選択

すぐに送信

指定した時間に送信

送信

5.2.8. 本製品をネットワークに接続する

スイッチに接続しているすべての本製品を、設置先のネットワークに接続してください。
その後、本体天面のインジケータで、YNOへの接続状態を確認します。

重要



- インターネット接続に成功すると、本製品は、自動でYNOマネージャーに接続します。YNOマネージャーとの認証に成功すると、本製品がYNOの管理対象になります。その後は自動で、YNOマネージャーからグループCONFIGを取得し、本製品の設定が更新されます。

- スイッチに接続しているすべての本製品を、設置先のネットワークに接続します。
- そのまま数分待ちます。

メモ



- 本製品をネットワークに接続してからYNOへの接続処理が終わるまでに、10分程度かかることがあります。

- 本体天面の左下にある、インジケータ3つ（POWERインジケータ、LANインジケータ、YNOインジケータ）の点灯状態を確認します。

メモ



- 各インジケータの位置および点灯状態について、詳しくは「[各部の名称と機能](#)」をご覧ください。

以下の表に従って、次の手順に進んでください。

インジケータの点灯状態	本製品の接続状態、および次の手順
すべてのインジケータが青色点灯	<p>YNOマネージャーとの認証に成功しています。 以下のうち、当てはまる項目の手順に進んでください。</p> <ul style="list-style-type: none">・ YNOのオペレーター<ul style="list-style-type: none">◦ グループCONFIGを登録していない場合（手順「本製品をYNOに登録する」で、新規作成したグループを本製品に割り当てた場合など） 手順「YNOマネージャーにグループCONFIGを登録する」に進んでください。◦ グループCONFIGを登録済みの場合 手順「設置する」に進んでください。・ YNOのオペレーターでない方 手順「設置する」に進んでください。

インジケータの点灯状態	本製品の接続状態、および次の手順
LANインジケータが青色点灯でない（点滅、または色が青以外）	<p>インターネットに接続していません。 以下の設定を正しく行っているか、確認してください。</p> <ul style="list-style-type: none"> ・ 仮想コントローラーのネットワーク設定をする ・ IPアドレスを設定する ・ 設定送信をする <p>また、設置先のネットワーク環境に問題がないか、確認してください。</p>
LANインジケータは青色点灯だが、YNOインジケータが青色点灯でない（点滅、または色が青以外）	<p>YNOマネージャーとの認証に失敗しています。 YNOインジケータの点灯状態を参考に、失敗の原因を特定・解消してください。</p> <p>また、必要に応じて、以下の操作を行ってください。</p> <ul style="list-style-type: none"> ・ YNOのオペレーター 手順「機器をYNOに登録する」を正しく行っているか、確認してください。 ・ YNOのオペレーターでない方 本製品のシリアル番号とDevice IDをご確認のうえ、YNOのオペレーターにお問い合わせください。 <div style="border-left: 1px solid #ccc; padding-left: 10px; margin-top: 10px;"> <p style="text-align: center;">メモ</p> <ul style="list-style-type: none"> ・ シリアル番号とDevice IDの確認方法については、「機器をYNOに登録する」の手順1をご覧ください。 </div>

5.2.9. 設置する

「[設置](#)」を参考に、本製品を設置してください。



重要

- ・ 日付と時刻の設定は、本製品を運用する前に手動またはNTPサーバー（時刻配信サーバー）で必ず行ってください。

5.3. YNOマネージャーにグループCONFIGを登録する

メモ



- 本章には、以下のYNOの用語が登場します。
 - YNOマネージャー
 - オペレーター
 - グループ
 - グループCONFIG
 - クラスターCONFIG

それぞれの用語について詳しくは、「YNO操作マニュアル」をご覧ください。
YNO操作マニュアル：<http://www.rtpro.yamaha.co.jp/RT/docs/yno/manual/index.html>

YNOマネージャーで作成したグループに対して、グループCONFIGを登録する手順を説明します。
YNOのオペレーターは、新規作成したグループを本製品に割り当てた場合、初期設定の一環として以下の手順を行ってください。

■手順の流れ

1. [仮想コントローラーのWeb GUIを開く](#)
2. [管理パスワードを設定する](#)
3. [無線設定をする](#)
4. [設定送信をする](#)

重要



- YNOのオペレーターに限り、グループCONFIGの登録が可能です。
(YNOのオペレーターでない方は、以下の手順を行う必要はありません)

重要



- 同様の流れで、クラスターCONFIGも設定できます。ただし、以下の点にご注意ください。
 - グループCONFIGとクラスターCONFIGとで、設定できる項目（仮想コントローラーのWeb GUIに表示されるメニュー項目）が異なります。
 - クラスターCONFIGの設定内容は、YNOマネージャーには登録されません。

クラスターCONFIG、および操作手順について、詳しくは「YNO操作マニュアル」をご覧ください。
YNO操作マニュアル：<http://www.rtpro.yamaha.co.jp/RT/docs/yno/manual/index.html>

5.3.1. 仮想コントローラーのWeb GUIを開く

YNOマネージャーのGUIから、仮想コントローラーのWeb GUIにアクセスします。

1. YNOマネージャーのGUIに、オペレーターのアカウントでログインします。
2. 本製品が所属するグループを選択して、「グループCONFIGの設定」ボタンを押します。

メモ



- 操作手順について詳しくは、「YNO操作マニュアル」をご覧ください。
YNO操作マニュアル：<http://www.rtpro.yamaha.co.jp/RT/docs/yno/manual/index.html>

3. 仮想コントローラーのWeb GUIが表示されます。



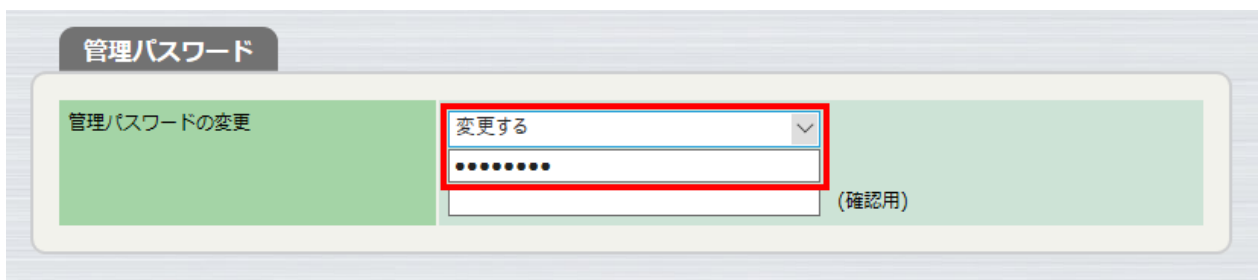
5.3.2. 管理パスワードを設定する

本製品（および、グループ内のすべての無線LANアクセスポイント）の管理パスワードを設定します。

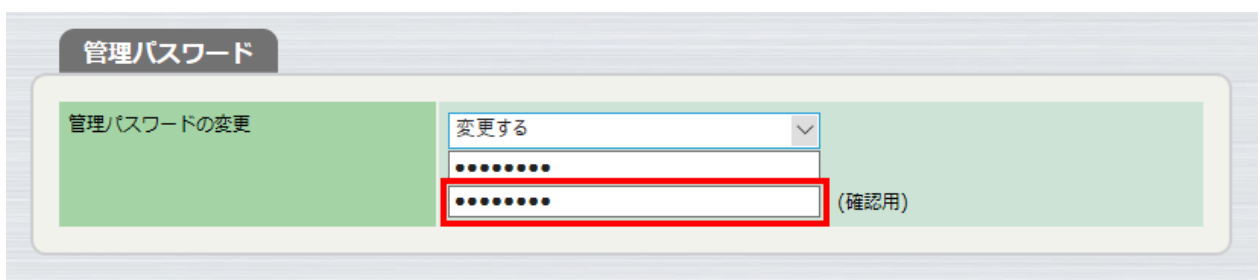
1. Web GUIのメニューから、「基本設定」－「管理パスワード」を順にクリックします。
「管理パスワード」画面が表示されます。



2. 「管理パスワード」項目で「変更する」を選択し、新しい管理パスワードを入力します。
入力したパスワードは、●で表示されます。



3. 手順2で入力した管理パスワードを再度入力します。
入力したパスワードは、●で表示されます。



4. 「設定」をクリックします。
設定内容が保存され、管理パスワードが変更されます。

5.3.3. 無線設定をする

本製品（および、グループ内のすべての無線LANアクセスポイント）の無線設定を行います。ここでは、認証方式として「WPA2-PSK / WPA3-SAE」を設定する場合を例に説明します。

メモ



- 別の認証方式を設定する場合は、「技術資料」や「設定例」（ウェブサイトに掲載）をご覧ください。

ヤマハネットワーク機器の技術資料：<http://www.rtpro.yamaha.co.jp/RT/docs/>
ヤマハネットワーク製品 設定例：<https://network.yamaha.com/setting/>

- Web GUIのメニューから、「無線設定（共通）」－「SSID 管理」を順にクリックします。表示された「SSID 管理」画面で、無線設定を追加する番号の「追加」をクリックします。

No.	動作モード	無線モジュール	SSID	VLAN ID	セキュリティ	設定	ステータス	かんたん接続
1						追加		
2						追加		
3						追加		
4						追加		
5						追加		
6						追加		
7						追加		
8						追加		
9						追加		

2. 設定内容を入力します。
ここでは例として、以下の設定を入力しています。

項目	入力内容
バインドする無線モジュール	2.4GHz、5GHz(1)、5GHz(2)
SSID	yamaha
認証方式	WPA2-PSK / WPA3-SAE
PSK (事前認証鍵)	YMH.pass ※入力したパスワードは、●で表示されます。



注意

- PSK (事前認証鍵) には、必ず、上の例とは異なる文字列を設定してください。



メモ

- 設定内容について詳しくは、Web GUIの「ヘルプ」をご覧ください。

VAP1 設定

インターフェース動作モード	vap																				
バインドする無線モジュール	<input checked="" type="checkbox"/> 2.4GHz <input checked="" type="checkbox"/> 5GHz(1) <input checked="" type="checkbox"/> 5GHz(2)(ノーマルモード) <small>WLX413のみ</small>																				
接続台数の自動分散	使用する																				
バンドステアリング機能	使用しない																				
SSID	yamaha																				
次の場合SSIDを有効にする	<input checked="" type="radio"/> 災害時モードがOFFのとき <input type="radio"/> 災害時モードがONのとき <input type="radio"/> 常に																				
VLAN ID	1																				
SSIDの通知	通知する																				
プライバシーセパレータ	使用しない																				
Captive Portal	Captive Portalページが設定されていないため、使用できません。 拡張機能 > Captive Portal から設定できます。																				
認証方式	WPA2-PSK / WPA3-SAE																				
MAC認証	使用しない ※ MAC認証を使用するときは、MACアドレスフィルタリングは使用できません。 <table border="1"> <tr> <td rowspan="2">認証時の動作</td> <td>区切り文字</td> <td><input checked="" type="radio"/> なし</td> <td><input type="radio"/> <input type="text"/></td> </tr> <tr> <td>大文字/小文字</td> <td><input checked="" type="radio"/> 小文字で認証する</td> <td><input type="radio"/> 大文字で認証する</td> </tr> <tr> <td colspan="2">キャッシュの有効期限</td> <td><input checked="" type="radio"/> 30 分</td> <td><input type="radio"/> キャッシュを使用しない</td> </tr> </table>	認証時の動作	区切り文字	<input checked="" type="radio"/> なし	<input type="radio"/> <input type="text"/>	大文字/小文字	<input checked="" type="radio"/> 小文字で認証する	<input type="radio"/> 大文字で認証する	キャッシュの有効期限		<input checked="" type="radio"/> 30 分	<input type="radio"/> キャッシュを使用しない									
認証時の動作	区切り文字		<input checked="" type="radio"/> なし	<input type="radio"/> <input type="text"/>																	
	大文字/小文字	<input checked="" type="radio"/> 小文字で認証する	<input type="radio"/> 大文字で認証する																		
キャッシュの有効期限		<input checked="" type="radio"/> 30 分	<input type="radio"/> キャッシュを使用しない																		
PSK (事前共有鍵)	●●●●●●●●																				
ブロードキャストキー更新間隔	<input type="radio"/> <input type="text"/> (秒) <input checked="" type="radio"/> 更新しない																				
内蔵DHCPサーバー	使用しない																				
MACアドレスフィルタリング	<input checked="" type="radio"/> 全ての接続を許可する <input type="radio"/> リストに登録しているMACアドレスの接続を許可する <input type="radio"/> リストに登録しているMACアドレスの接続を拒否する																				
MACアドレスリスト	MACアドレスリストを表示しない <table border="1"> <thead> <tr> <th>MACアドレス</th> <th>コメント</th> <th>すべて選択</th> <th>すべて解除</th> </tr> </thead> <tbody> <tr> <td><input type="text"/></td> <td><input type="text"/></td> <td><input type="button" value="追加"/></td> <td><input type="button" value="削除"/></td> </tr> <tr> <td colspan="2">MACアドレスリストから削除する</td> <td colspan="2"><input type="button" value="実行"/></td> </tr> <tr> <td colspan="2">CSVファイルからインポート</td> <td colspan="2"><input type="button" value="実行"/></td> </tr> <tr> <td colspan="2">CSVファイルへエクスポート</td> <td colspan="2"><input type="button" value="実行"/></td> </tr> </tbody> </table>	MACアドレス	コメント	すべて選択	すべて解除	<input type="text"/>	<input type="text"/>	<input type="button" value="追加"/>	<input type="button" value="削除"/>	MACアドレスリストから削除する		<input type="button" value="実行"/>		CSVファイルからインポート		<input type="button" value="実行"/>		CSVファイルへエクスポート		<input type="button" value="実行"/>	
MACアドレス	コメント	すべて選択	すべて解除																		
<input type="text"/>	<input type="text"/>	<input type="button" value="追加"/>	<input type="button" value="削除"/>																		
MACアドレスリストから削除する		<input type="button" value="実行"/>																			
CSVファイルからインポート		<input type="button" value="実行"/>																			
CSVファイルへエクスポート		<input type="button" value="実行"/>																			

設定

キャンセル

- 「設定」をクリックします。
設定内容が保存されます。

5.3.4. 設定送信をする

「設定送信」を行い、変更した設定を、YNOマネージャー（および、グループ内のすべての無線LANアクセスポイント）に反映してください。

1. 「設定送信」をクリックします。
「設定送信」画面が表示されます。



メモ

- ・ Web GUIのメニュー「設定送信」 - 「設定送信」からもアクセスできます。

SSID 管理

! 注意

「設定送信」されていない設定があります。「設定送信」を行わないと設定が反映されません。
「設定送信」は、設定送信 > **設定送信** から行えます。

VAP (仮想アクセスポイント)

No.	動作モード	無線モジュール	SSID	VLAN ID	セキュリティ	設定	ステータス	かんたん接続
1	VAP	2.4GHz / 5GHz (1) / 5GHz(2)	yamaha	1	WPA2-PSK / WPA3-SAE	編集	有効 / 無効	-
2						追加		
3						追加		

2. 「送信」をクリックします。
YNOマネージャー（および、グループ内のすべての無線LANアクセスポイント）に、設定内容が送信されます。

設定送信

! 注意

「設定送信」されていない設定があります。「設定送信」を行わないと設定が反映されません。
「設定送信」は、設定送信 > **設定送信** から行えます。

送信タイミング

送信タイミングの選択

すぐに送信

指定した時間に送信

送信

5.4. 運用中のクラスターに本製品を追加する

重要



- YNOを利用するには、「ライセンスキー」と「規約の同意」が必要です。本製品には、最大1年間の無償ライセンスが付属しています。詳しくは以下をご確認ください。
https://network.yamaha.com/products/wireless_lan/wlx413/yno_bundle

メモ



- 本章には、以下のYNOの用語が登場します。
 - YNOマネージャー
 - オペレーター
 - グループ
 - グループCONFIG

それぞれの用語について詳しくは、「YNO操作マニュアル」をご覧ください。
YNO操作マニュアル：<http://www.rtpro.yamaha.co.jp/RT/docs/yno/manual/index.html>

運用中のクラスターと同じネットワークに本製品を接続すると、運用中のクラスターの設定内容が自動送信されます。

その後、必要に応じて、追加した本製品の設定を手動で変更します。

設置先のネットワーク環境によって、設定手順が異なります。

- DHCP環境の場合
追加したい本製品を、運用中のクラスターと同じネットワークに接続するだけです。手動での機器設定は必要ありません。

■手順の流れ

1. [本製品をYNOに登録する](#)
2. [本製品をネットワークに接続する](#)
3. [YNOに接続していることを確認する](#)
4. [設置する](#)

- 固定IPアドレス環境の場合
本製品と設定用のパソコンを、運用中のクラスターと同じネットワークに接続します。その後、本体のIPアドレスを手動で設定します。

■手順の流れ

1. [本製品をYNOに登録する](#)
2. [本製品をネットワークに接続する](#)
3. [パソコンのネットワーク設定をする](#)
4. [仮想コントローラーのWeb GUIを開く](#)
5. [IPアドレスを設定する](#)

-
6. 設定送信をする
 7. YNOに接続していることを確認する
 8. 設置する

5.4.1. 本製品をYNOに登録する

YNOを利用して本製品を管理するために、YNOマネージャーへの機器登録を行います。
機器登録は、YNOマネージャーのGUIで行います。

重要



- ・ YNOのオペレーターに限り、機器登録の操作が可能です。
(YNOのオペレーターでない方は、以下の手順を行う必要はありません)

1. 用意したすべての本製品の、シリアル番号（製造番号）とDevice IDを確認します。

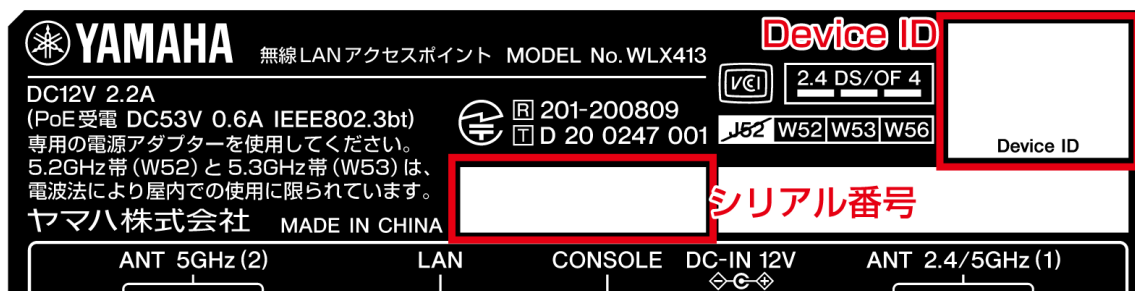
重要



- 。 シリアル番号とDevice IDは、端末ごとに異なります。

シリアル番号とDevice IDは、以下の箇所に記載されています。

- 。 機器本体の裏にあるラベル（画像赤枠内）



- 。 機器のWeb GUIのトップページ（画像赤枠内）

YAMAHA **WLX413**

トップ ログアウト ヘルプ

▶ 仮想コントローラー

見える化ツール

■ 保守

保守 >

● ここです

トップ

i 設定方法

本製品は、複数台のAPを一括管理するために「クラスター管理機能」を内蔵しています。管理・保守については「仮想コントローラー」を使用して行います。仮想コントローラーにアクセスするには、画面左上の「仮想コントローラー」ボタンをクリックしてください。

クラスター情報

クラスター名	Cluster_Z7
仮想コントローラーのIPアドレス	192.168.1.104 (dhcp)
役割	Master-AP

YNOエージェント機能

YNOエージェント機能の使用	使用する
YNO接続状態	[CWMP] 異常 (ACS への接続に失敗しました) [XMPP] 未接続 [GFW] 未接続
オペレーターID	

システム情報

名称	WLX413_Z7
設置場所	
ファームウェアのバージョン	Rev. 1.0.0.0 (2018/11/27)
MACアドレス	[有線LAN] ac:44:f2:80:xx:xx [無線LAN 2.4GHz] ac:44:f2:80:xx:xx [無線LAN 5GHz(1)] ac:44:f2:80:xx:xx [無線LAN 5GHz(2)] ac:44:f2:80:xx:xx
シリアル番号	Z7
Device ID	
CPU稼働率	3%

メモ

- 機器のWeb GUI を開く場合は、先に、[以降の手順](#)を一通り行ってください。

その後、ウェブブラウザのアドレスバーに「http://（本製品のIPアドレス）/」を半角英数字で入力すると、機器のWeb GUIが開きます。

※設置先のネットワークがDHCP環境の場合：



- パソコンの接続およびネットワーク設定の手順については、「[パソコンのネットワーク設定をする](#)」をご覧ください。
- パソコン用のソフトウェア「Yamaha LAN Monitor」や、ヤマハルーター・ヤマハスイッチの「LANマップ機能」を用いると、本製品が取得しているIPアドレスを確認できます。
Yamaha LAN Monitor：https://network.yamaha.com/support/download/utility/lan_monitor/
LANマップ機能：<http://www.rtpro.yamaha.co.jp/RT/docs/lanmap/>

-
2. YNOマネージャーのGUIに、オペレーターのアカウトでログインします。
 3. 「APの登録」画面で、用意したすべての本製品を登録します。
登録する機器の情報として、以下を入力してください。
 - 手順1.で確認した、シリアル番号とDevice ID
 - グループ名



メモ

- 操作方法について詳しくは、「YNO操作マニュアル」をご覧ください。
YNO操作マニュアル：http://www.rtpro.yamaha.co.jp/RT/docs/yno/manual/start_using_yno.html#ynoマネージャーに機器を登録する

5.4.2. 本製品をネットワークに接続する

用意したすべての本製品を、運用中のクラスターと同じネットワークに接続してください。

■PoE給電機器を使用する場合

本製品は、IEEE802.3atやIEEE802.3btに対応したPoE給電機器からの給電に対応しています。PoE給電機器を使用する場合は、以下の手順に従って接続してください。本ガイドでは、弊社別売のPoEインジェクター（品番：YPS-PoE-BT）を例に説明します。

重要



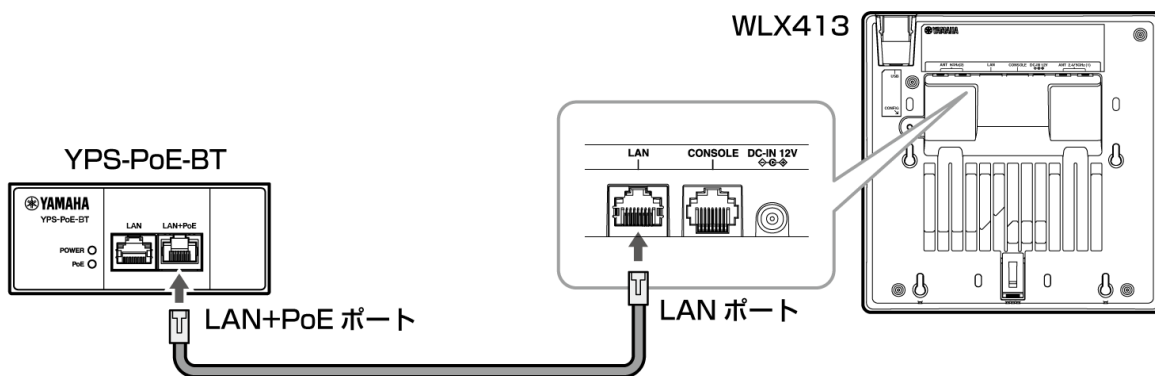
- DHCP環境のネットワーク配下に接続する場合は、手順を始める前に、YPS-PoE-BTの電源を切っておいてください。YPS-PoE-BTの電源を入れた状態で手順を始めると、本製品がIPアドレスの自動取得に失敗する可能性があります。IPアドレスの自動取得に失敗した場合、本製品は固定IPアドレス「192.168.100.240/24」で起動します。

メモ

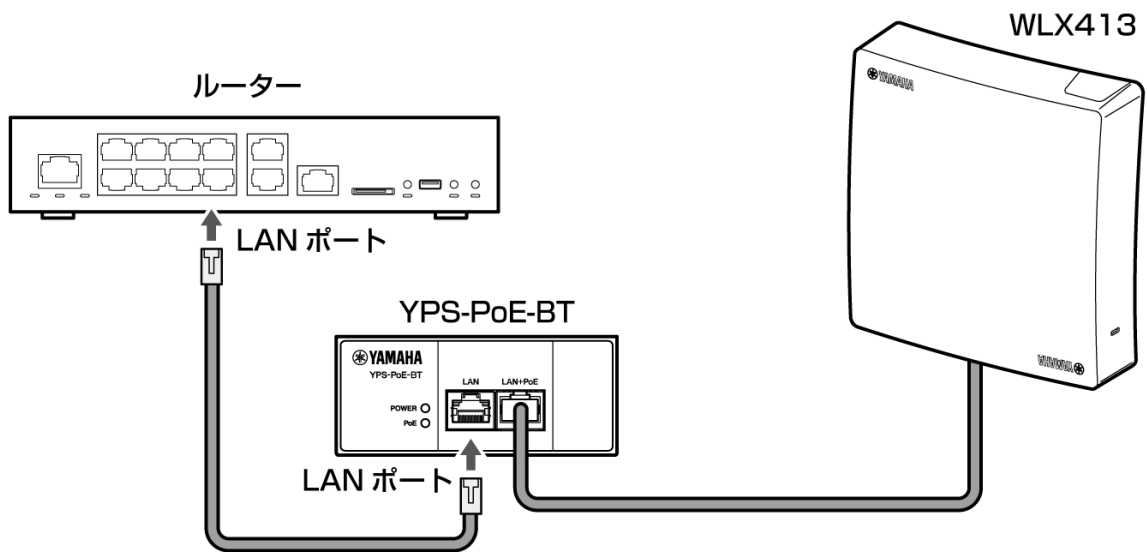


- YPS-PoE-BTのPoE給電機能について詳しくは、YPS-PoE-BTの取扱説明書をご覧ください。
- IEEE802.3bt非対応でIEEE802.3atに対応したPoE給電機器で給電する場合、工場出荷時状態では無線機能を使用できません。設定後使用可能になります。詳しくは、「技術資料」（ウェブサイトに掲載）をご覧ください。
ヤマハネットワーク機器の技術資料：
<http://www.rtpro.yamaha.co.jp/RT/docs/>

1. YPS-PoE-BTのLAN+PoEポートと、本製品のLANポートを、LANケーブルで接続します。



2. 設置先のネットワーク機器（ルーター）のLANポートと、YPS-PoE-BTのLANポートを、LANケーブルで接続します。
同様の手順を行い、用意したすべての本製品を、設置先のネットワーク機器（ルーター）に接続してください。



3. YPS-PoE-BTの電源プラグを、コンセントに接続します。
YPS-PoE-BTから給電がされると、本製品の電源が入ります。
4. そのまま数分待ちます。

メモ



- 本製品が起動してからYNOへの接続処理が終わるまでに、10分程度かかることがあります。

その後、次の手順に進みます。以下のうち、当てはまる項目の手順に進んでください。

- 設置先のネットワークがDHCP環境の場合
手順「[YNOに接続していることを確認する](#)」に進んでください。
- 設置先のネットワークが固定IPアドレス環境の場合
手順「[パソコンのネットワーク設定をする](#)」に進んでください。

■電源アダプターを使用する場合

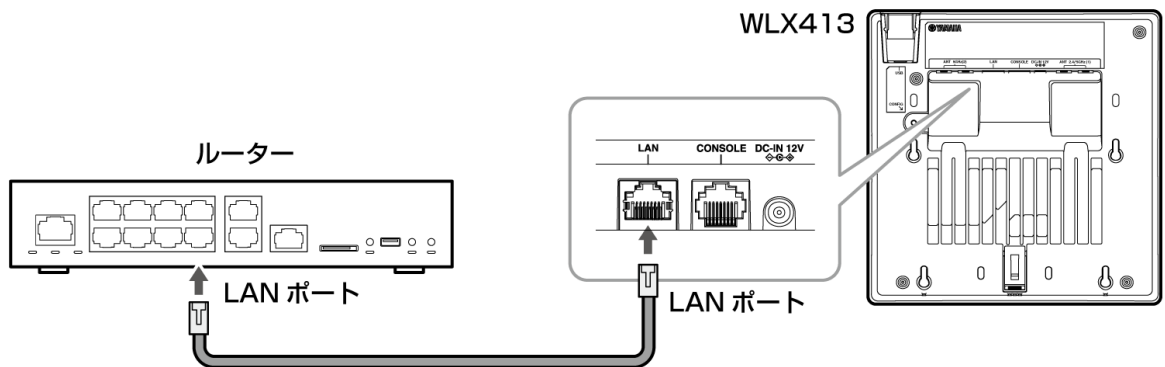
別売の電源アダプター（YPS-12V3A）を使用する場合は、以下の手順に従って接続してください。



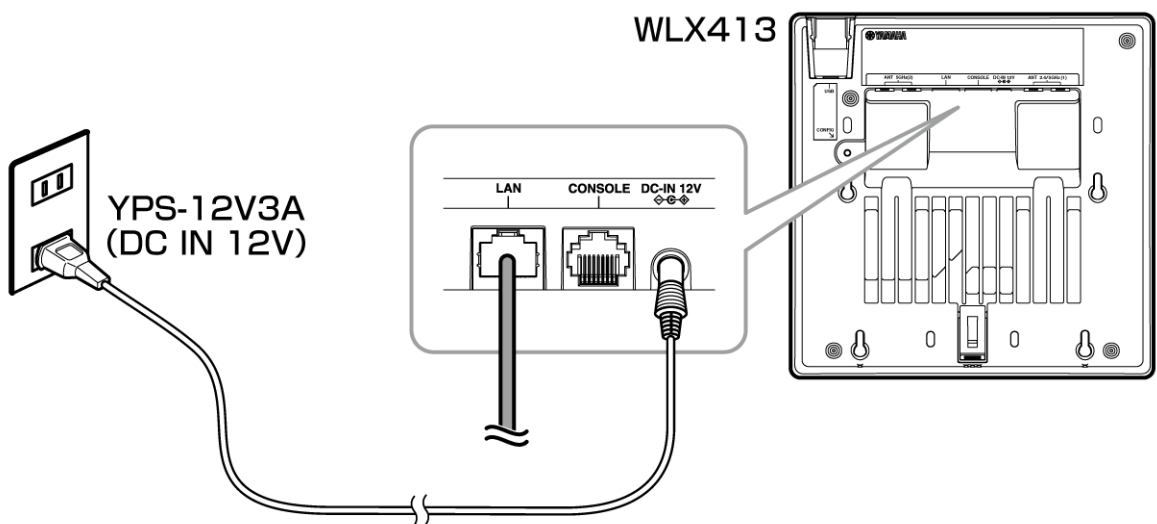
警告

- 電源アダプターは、必ずヤマハのYPS-12V3Aを使用する。
他の電源アダプターを使用すると、火災や感電、故障の原因になります。

1. 設置先のネットワーク機器（ルーター）のLANポートと、本製品のLANポートを、LANケーブルで接続します。
同様の手順を行い、用意したすべての本製品を、設置先のネットワーク機器（ルーター）に接続してください。



2. 電源アダプターを本製品に接続します。
3. 電源プラグをコンセントに接続します。
本製品の電源が入ります。



4. そのまま数分待ちます。

メモ



- 本製品が起動してからYNOへの接続処理が終わるまでに、10分程度かかることがあります。

その後、次の手順に進みます。以下のうち、当てはまる項目の手順に進んでください。

- 設置先のネットワークがDHCP環境の場合
手順「[YNOに接続していることを確認する](#)」に進んでください。
- 設置先のネットワークが固定IPアドレス環境の場合
手順「[パソコンのネットワーク設定をする](#)」に進んでください。

5.4.3. パソコンのネットワーク設定をする

設置先のネットワークが固定IPアドレス環境の場合は、本製品の設定を行うためのパソコンを、本製品と同じネットワークに接続します。

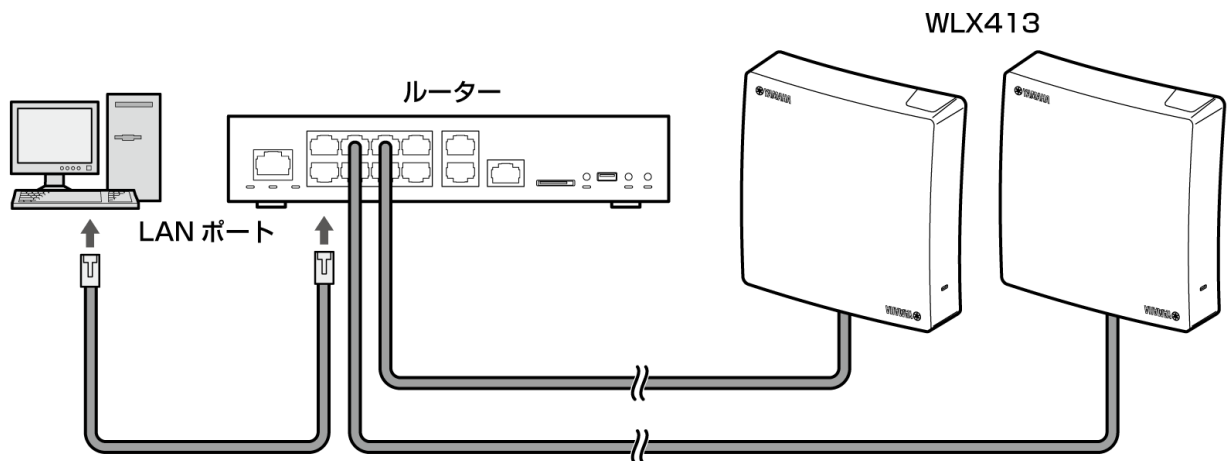
仮想コントローラーのWeb GUIを開くために、設定用のパソコンのIPアドレスを一時的に変更してください。本ガイドでは、仮想コントローラーのIPアドレスが「192.168.1.200/24」である場合を例に説明します。なお、パソコンのIPアドレスの設定方法は、OSにより異なります。本ガイドでは、Windows 10を例に説明します。

注意



- パソコンには管理者権限をもつユーザー名でログオンしてください。管理者権限については、OSのヘルプなどをご覧ください。
- パソコンのIPアドレスを変更する前に、忘れないように元のIPアドレスをメモするなどして保管してください。
- 本製品の設定が終わったら、パソコンのIPアドレスを元に戻してください。

1. 設定用のパソコンと、設置先のネットワーク機器（ルーター）のLANポートを、LANケーブルで接続します。



2. パソコンのスタートメニュー画面から、「設定アイコン」 (⚙️) - 「ネットワークとインターネット」の順にクリックします。

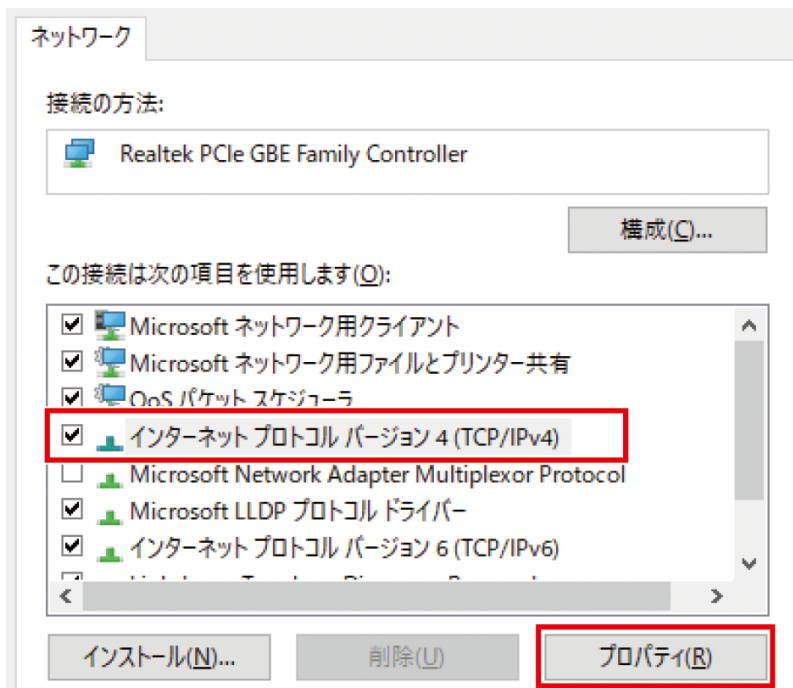
3. 「アダプターのオプションを変更する」をクリックします。



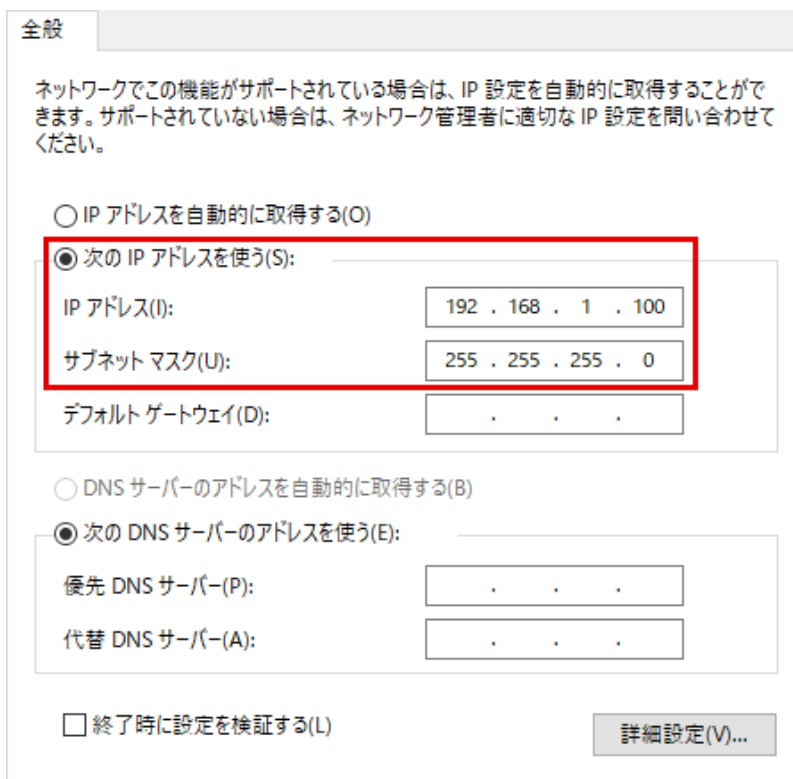
4. 変更するアダプターを右クリックし、「プロパティ」をクリックします。
変更するアダプターのプロパティ画面が表示されます。



5. 「この接続は次の項目を使用します」項目で「インターネットプロトコルバージョン 4 (TCP/IPv4)」を選択し、「プロパティ」をクリックします。
「インターネットプロトコルバージョン 4 (TCP/IPv4) のプロパティ」画面が表示されます。



6. 「次のIPアドレスを使う」を選択し、「IPアドレス」欄と「サブネットマスク」欄を入力します。
ここでは例として、「IPアドレス」欄に「192.168.1.100」、「サブネットマスク」欄に「255.255.255.0」を入力しています。



-
7. 「OK」をクリックします。
「インターネットプロトコルバージョン 4 (TCP/IPv4) のプロパティ」画面が閉じます。
 8. 「閉じる」をクリックします。
変更したアダプターのプロパティ画面が閉じます。

5.4.4. 仮想コントローラーのWeb GUIを開く

本製品の設定変更は、仮想コントローラーのWeb GUIから行います。本製品と同じネットワークに接続した設定用のパソコンで以下の操作を行い、Web GUIを開いてください。

注意



- Web GUIを使用するにはウェブブラウザが必要です。推奨ウェブブラウザは、「設定をはじめめる前に」の「[推奨ウェブブラウザ](#)」をご覧ください。
- 本ガイドでは、Windows 10のMicrosoft Edgeを例に説明します。他の環境の場合は、画面表示が多少異なりますが、操作は同じです。

メモ

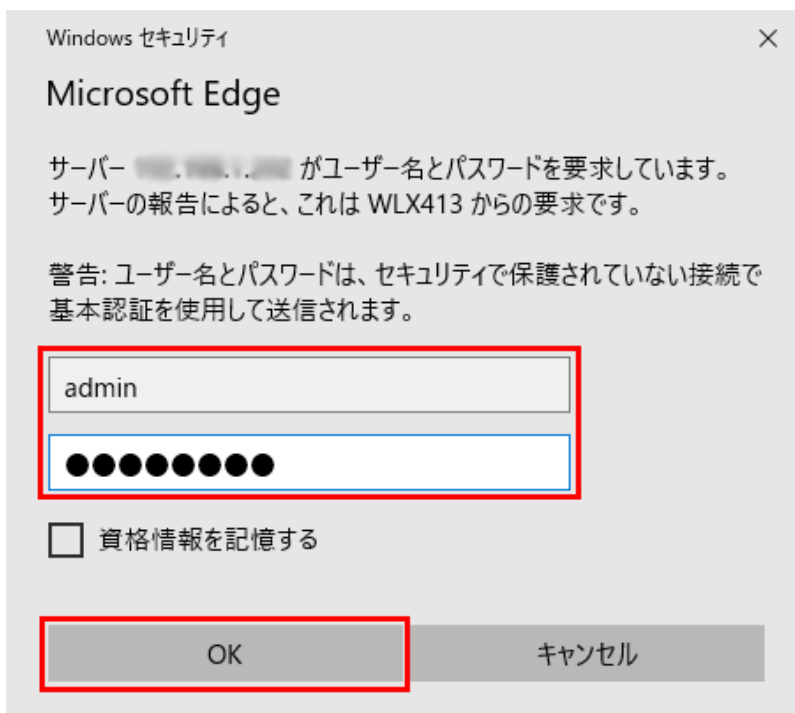


- ウェブブラウザの「戻る」、「進む」ボタンは使用しないでください。使用すると意図しない動作につながる可能性があります。

1. Microsoft Edgeを起動します。
2. アドレスバーに「http://（仮想コントローラーのIPアドレス）/」を半角英数字で入力し、Enterキーを押します。
「ユーザー名」と「パスワード」を入力する画面が表示されます。



3. 「ユーザー名」欄に「admin」と半角で入力し、「パスワード」欄に「（管理パスワード）」を入力して、「OK」をクリックします。



4. 仮想コントローラーのWeb GUIのトップページが表示されます。

YAMAHA 仮想コントローラー (Cluster_Z7)

トップ ログアウト ヘルプ

トップ

情報
YNOエージェント機能が有効になっています。本機器のネットワーク設定以外の設定はYNOマネージャーから行う必要があります。

設定ガイド

本製品は、複数台のAPを一括管理するために「クラスター管理機能」を内蔵しています。管理・保守については、以下で説明する「仮想コントローラー」を使用していきます。

仮想コントローラーとは

仮想コントローラーは、同じL2ネットワークに接続されているAP同士で自動的に構成される「クラスター」という管理グループ上に、仮想的に立ち上がるコントローラーです。

仮想コントローラーの設定方法

1. 同一クラスターで管理したいAPを、同じL2ネットワークに接続します。

L2ネットワーク

```
graph TD; L2[L2ネットワーク] --- AP1[AP]; L2 --- AP2[AP]; L2 --- AP3[AP]; L2 --- AP4[AP]; L2 --- AP5[AP];
```

2. 数分後、自動的にクラスターが構成されます。クラスターが構成されるとマスターが決まり、マスターが仮想コントローラーを立ち上げます。

5.4.5. IPアドレスを設定する

本製品を接続するネットワークに合わせて、本製品のIPアドレスの設定を変更してください。本ガイドでは、今回追加する本製品に対して「192.168.1.203/24」を設定する場合を例に説明します。

1. Web GUIのメニューから、「基本設定」－「クラスターAP管理」を順にクリックします。
「クラスターAP管理」画面が表示されます。

YAMAHA 仮想コントローラー (Cluster_Z7)

トップ ログアウト ヘルプ

■ 設定

- 基本設定
- 管理モード
- クラスター設定
- クラスターAP管理
- 管理機能
- 設定送信

■ 保守

- 保守

クラスターAP管理

AP情報設定

機器情報 (MACアドレス/名称/設置場所)	IPアドレス		
	DHCP(IPv4)	IPアドレス(IPv4)	ネットマスク
ac:44:f2:80:00:00 (Master-AP) WXL413_Z7	無効	192.168.1.201	24
ac:44:f2:80:00:00 WXL413_Z7	無効	192.168.1.202	24
ac:44:f2:80:00:00 WXL413_Z7	有効	0.0.0.0	0

設定

- 今回追加する本製品に対して、IPアドレスの設定を変更します。
ここでは例として、以下の設定を入力しています。

設定対象の機器	DHCP (IPv4)	IPアドレス (IPv4)	ネットマスク
3台目	無効	192.168.1.203	24

メモ



- 今回追加する本製品がテーブルに表示されていない場合は、数分後にウェブブラウザの画面表示を更新してから、設定を入力してください。
- 設定内容について詳しくは、Web GUIの「ヘルプ」をご覧ください。

AP情報設定

機器情報 (MACアドレス/名称/設置場所)	IPアドレス		
	DHCP(IPv4)	IPアドレス(IPv4)	ネットマスク
ac:44:f2: [MAC] (Master-AP) WLX413_Z7 [Name] [Location]	無効 ▼	192.168.1.201	24
ac:44:f2: [MAC] WLX413_Z7 [Name] [Location]	無効 ▼	192.168.1.202	24
ac:44:f2: [MAC] WLX413_Z7 [Name] [Location]	無効 ▼	192.168.1.203	24

- 「設定」をクリックします。
設定内容が保存されます。

5.4.6. 設定送信をする

「設定送信」を行い、変更した設定を、クラスター内のすべての無線LANアクセスポイントに反映してください。

1. 「設定送信」をクリックします。
「設定送信」画面が表示されます。



メモ

- Web GUIのメニュー「設定送信」 - 「設定送信」からもアクセスできます。

クラスターAP管理

⚠ 注意

「設定送信」されていない設定があります。「設定送信」を行わないと設定が反映されません。
「設定送信」は、設定送信 > **設定送信** から行えます。

AP情報設定

機器情報 (MACアドレス/名称/設置場所)	IPアドレス		
	DHCP(IPv4)	IPアドレス(IPv4)	ネットマスク
ac:44:f2:00:00:00 (Master-AP) WLX413_Z7 001000000000	無効 ▼	192.168.1.201	24
ac:44:f2:00:00:00 WLX413_Z7 001000000000	無効 ▼	192.168.1.202	24

2. 「送信」をクリックします。
「送信先」に表示されているすべての無線LANアクセスポイントに、設定内容が送信されます。

設定送信

! **注意**

「設定送信」されていない設定があります。「設定送信」を行わないと設定が反映されません。
「設定送信」は、設定送信 > [設定送信](#) から行えます。

送信先

機器情報 (MACアドレス/名称/設置場所)	IPアドレス
ac:44:f2:18-88-30 (Master-AP) WLX413_Z7902340AL	192.168.1.201/24
ac:44:f2:17-88-70 WLX413_Z7902340AL	192.168.1.202/24
ac:44:f2:17-88-30 WLX413_Z7902340AL	192.168.1.203/24

送信タイミング

送信タイミングの選択

すぐに送信

指定した時間に送信

送信

3. そのまま数分待ちます。



メモ

- 。設定送信してからYNOへの接続処理が終わるまでに、10分程度かかることがあります。

5.4.7. YNOに接続していることを確認する

本体天面のインジケーターで、YNOへの接続状態を確認します。

重要



- インターネット接続に成功すると、本製品は、自動でYNOマネージャーに接続します。YNOマネージャーとの認証に成功すると、本製品がYNOの管理対象になります。その後は自動で、YNOマネージャーからグループCONFIGを取得し、本製品の設定が更新されます。

- 本体天面の左下にある、インジケーター3つ（POWERインジケーター、LANインジケーター、YNOインジケーター）の点灯状態を確認します。

メモ



- 各インジケーターの位置および点灯状態について、詳しくは「[各部の名称と機能](#)」をご覧ください。

以下の表に従って、次の手順に進んでください。

インジケーターの点灯状態	本製品の接続状態、および次の手順
すべてのインジケーターが青色点灯	YNOマネージャーとの認証に成功しています。 手順「 設置する 」に進んでください。
LANインジケーターが青色点灯でない（点滅、または色が青以外）	インターネットに接続していません。 以下のうち、当てはまる項目の手順に進んでください。 <ul style="list-style-type: none">設置先のネットワークがDHCP環境の場合 手順「本製品をネットワークに接続する」をやり直してください。 また、設置先のネットワーク環境に問題がないか、確認してください。設置先のネットワークが固定IPアドレス環境の場合 以下の設定を正しく行っているか、確認してください。<ul style="list-style-type: none">IPアドレスを設定する設定送信をする また、設置先のネットワーク環境に問題がないか、確認してください。

インジケータの点灯状態	本製品の接続状態、および次の手順
<p>LANインジケータは青色点灯だが、YNOインジケータが青色点灯でない（点滅、または色が青以外）</p>	<p>YNOマネージャーとの認証に失敗しています。 YNOインジケータの点灯状態を参考に、失敗の原因を特定・解消してください。</p> <p>また、必要に応じて、以下の操作を行ってください。</p> <ul style="list-style-type: none"> ・ YNOのオペレーター 手順「機器をYNOに登録する」を正しく行っているか、確認してください。 ・ YNOのオペレーターでない方 本製品のシリアル番号とDevice IDをご確認のうえ、YNOのオペレーターにお問い合わせください。 <div style="border-left: 1px solid #ccc; padding-left: 10px; margin-top: 10px;"> <p>メモ</p> <ul style="list-style-type: none"> ◦ シリアル番号とDevice IDの確認方法については、「機器をYNOに登録する」の手順1をご覧ください。 </div>

5.4.8. 設置する

「[設置](#)」を参考に、本製品を設置してください。



重要

- ・ 日付と時刻の設定は、本製品を運用する前に手動またはNTPサーバー（時刻配信サーバー）で必ず行ってください。

6. 設置

6.1. 壁や天井に本製品を設置する

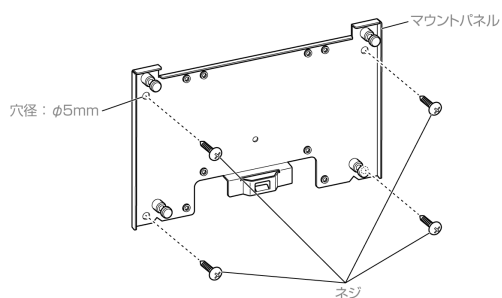
マウントパネルを使用して本製品を壁や天井に設置し、PoE給電機器として弊社別売のPoEインジェクター（品番：YPS-PoE-BT）と接続する場合を例に説明します。



注意

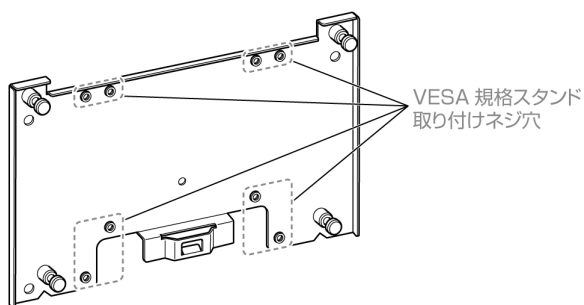
- ・ 設置前に無線LANの設定を行ってください。設定方法について詳しくは、「[設置環境・状態ごとの設定手順](#)」をご覧ください。

1. マウントパネルを壁や天井に市販のネジ4本で取り付けます。
取り付け用のネジは付属しておりません。必ず壁や天井の材質に適合したネジを使用してください。



警告

- マウントパネルの取り付けには、釘や両面テープなどを使用しないでください。
- 壁に取り付ける場合は、ロックボタンが下側になるよう、マウントパネルは図の向きに取り付けてください。
- VESA規格スタンド取り付けネジ穴（下図参照）で、壁や天井に取り付けしないでください。

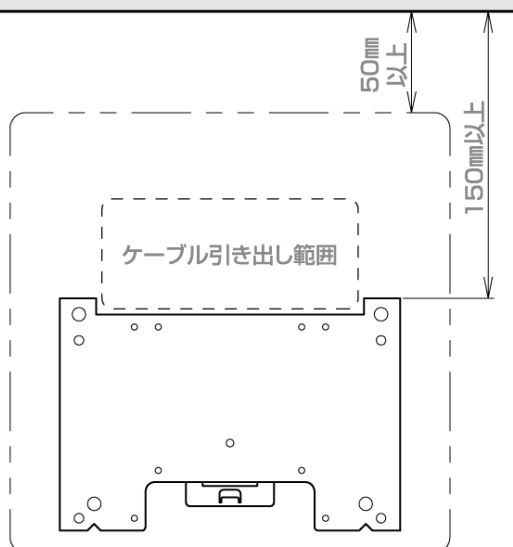


注意

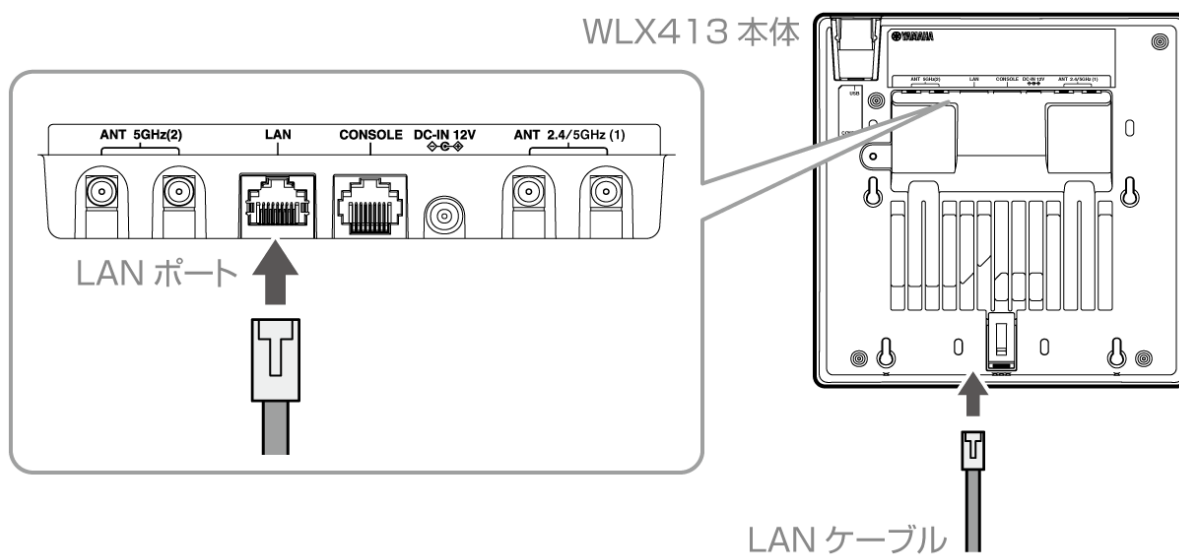
- 本体取り付け時の空間確保のため、マウントパネルの上側は150mm以上離してください(下図参照)。



本体を壁や天井から50mm以上離して取り付けてください。



2. 本製品のLANポートにLANケーブルを接続します。

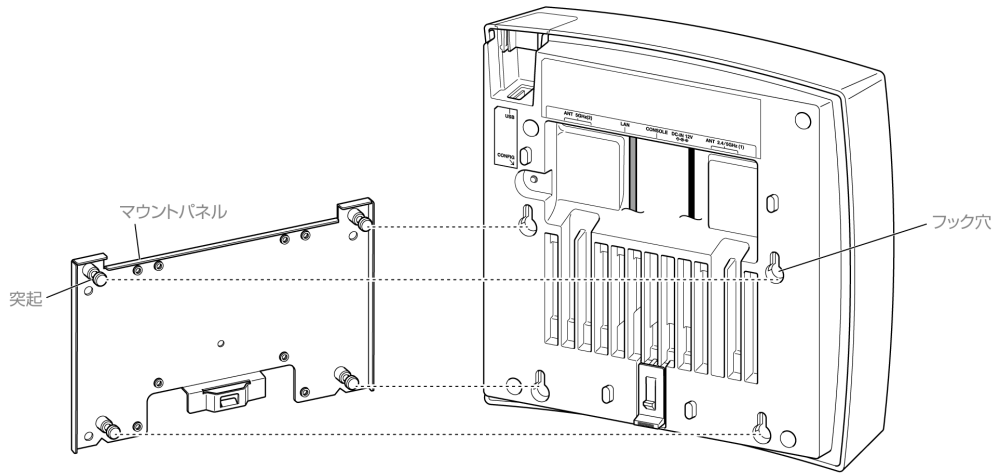


メモ



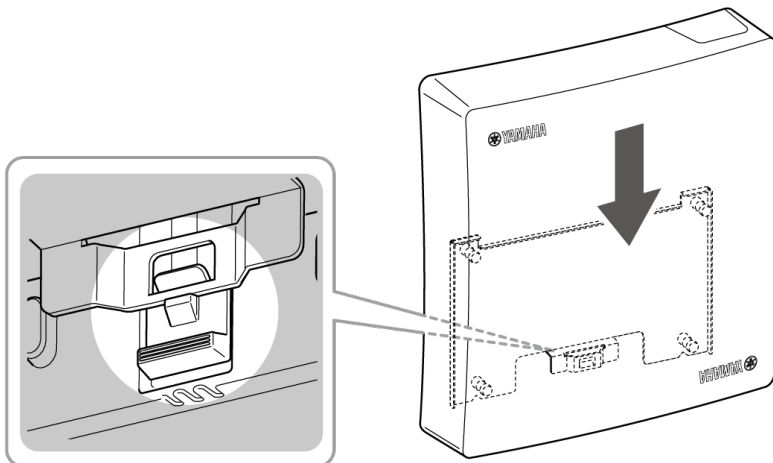
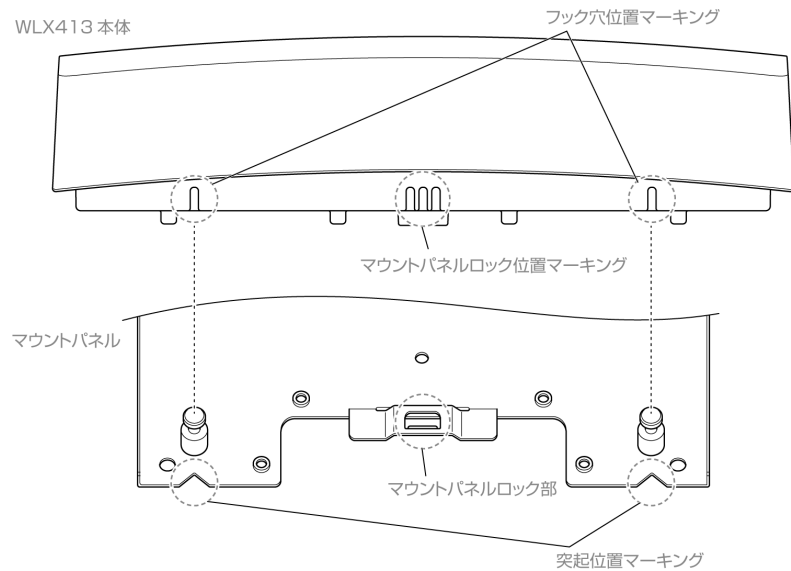
- 電源アダプター給電の場合は、弊社別売の電源アダプター（品番：YPS-12V3A）を本製品の電源コネクター（DC-IN 12V）に接続します。

3. 本製品底面のフック穴（4箇所）をマウントパネルの4つの突起に合わせ、本製品をマウントパネルに押し当てながら下図の矢印の方向にスライドさせて取り付けます。



メモ

- 以下の図の目印を目安に取り付けることをおすすめします。





注意

- マウントパネルがロックされた事を確認するため、カチッと音が鳴り、スライド前の位置に戻らないことを確認してください。

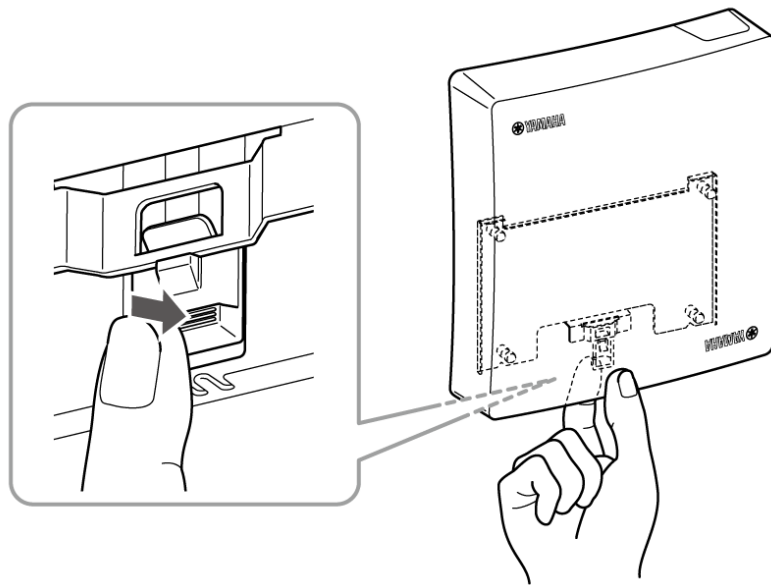


注意

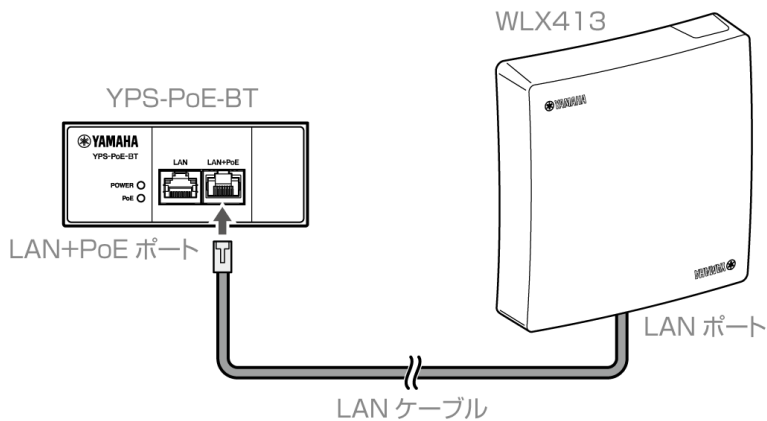
- 取り付け後は、必ず安全性を確認してください。取り付け箇所、取り付け方法の不備による事故などの責任は、弊社では一切負いかねますのでご了承ください。

注意

- 取り外しの際は、「マウントパネルロック解除ボタン」を押してロックを解除しながら、取り付けの逆の手順で取り外してください。



- YPS-PoE-BTのLAN+PoEポートに、LANケーブルを接続します。
YPS-PoE-BTから給電がされると、本製品の電源が入ります。
YPS-PoE-BTのPoE給電機能に関しては、YPS-PoE-BTの取扱説明書をご覧ください。



注意



- 電源アダプター給電の場合は、LANケーブル接続後に弊社別売の電源アダプター（品番：YPS-12V3A）をコンセントに接続します。
- 電源アダプターを天井面には取り付けないでください。
- YPS-PoE-BTと電源アダプター（YPS-12V3A）を併用した場合は、電源アダプター（YPS-12V3A）からの給電が優先されます。

メモ



- 設置後の運用管理など、本製品を使用するための詳細は「技術資料」（ウェブサイトに掲載）をご覧ください。
ヤマハネットワーク機器の技術資料：<http://www.rtpro.yamaha.co.jp/RT/docs/>

6.2. 卓上に本製品を設置する

付属のスタンドを使用することで、本製品を卓上に設置できます。
弊社別売の電源アダプター（品番：YPS-12V3A）と接続する場合を例に説明します。

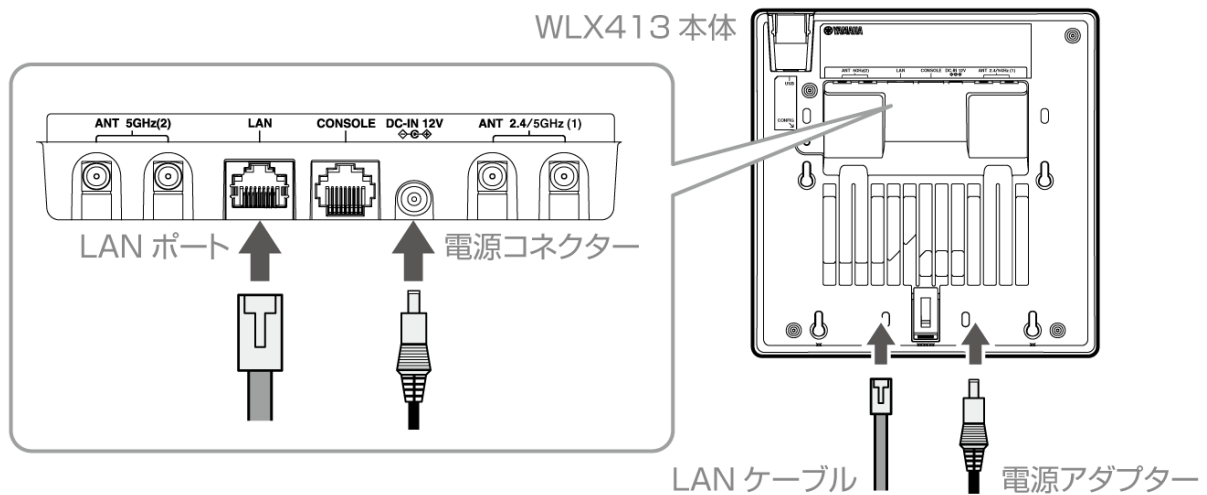
6.2.1. 使用する部品の確認

下記の付属品を使用します。

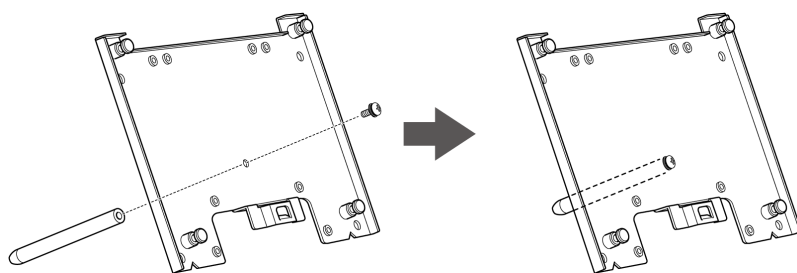
- ・ マウントパネル：1枚
- ・ スタンド（ネジ1本含む）：1本

6.2.2. 卓上に本製品を設置する

1. 本製品のLANポートにLANケーブルを接続します。
2. 本製品の電源コネクタに弊社別売の電源アダプター（品番：YPS-12V3A）を接続します。



3. マウントパネルにスタンドを取り付けます。

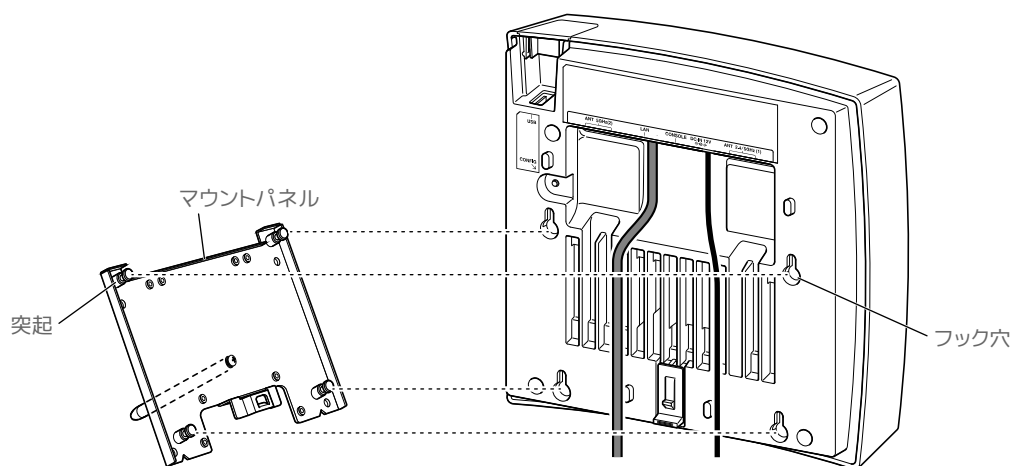


メモ

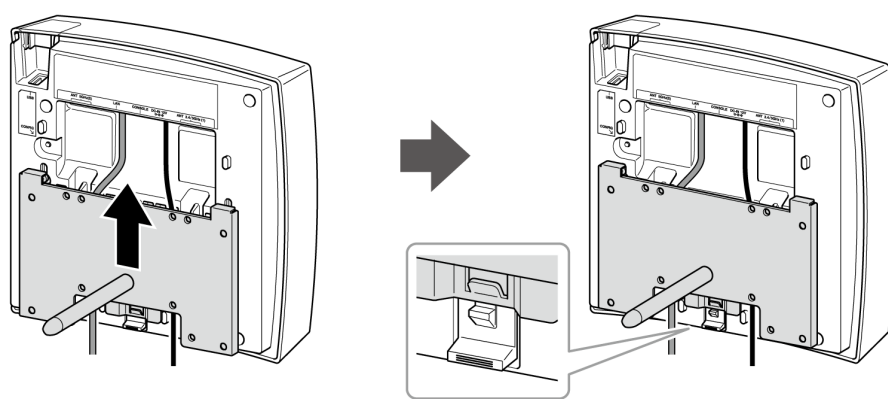


- ・ ネジはスタンドに付いて同梱されていますので、いったんスタンドからネジを外してからマウントパネルに留める際に再度取り付けてください。

4. 本製品底面のフック穴（4箇所）をマウントパネルの4つの突起に合わせ、



本製品にマウントパネルを押し当てながら、下図の矢印の方向にスライドさせて取り付けます。



注意



- ・ マウントパネルがロックされたことを確認するため、カチッと音が鳴り、スライド前の位置に戻らないことを確認してください。

5. 本製品下部2箇所とスタンドの先端の計3点で支えます。

6.3. VESA規格スタンドに設置する

本製品は、付属のマウントパネルを使用することで、VESA規格スタンドを使用できます。

注意



- ・ VESA規格スタンド、壁、天井への取り付けネジは付属していません。設置する環境に合わせて、市販のネジ、スタンド付属のネジをご用意ください。

6.3.1. VESA規格（75mm×75mm） / （100mm×100mm）スタンドに本製品を設置する

下図は、一般的なVESA規格スタンドへの設置例です。固定ネジは、VESA規格スタンドのネジを使用してください。

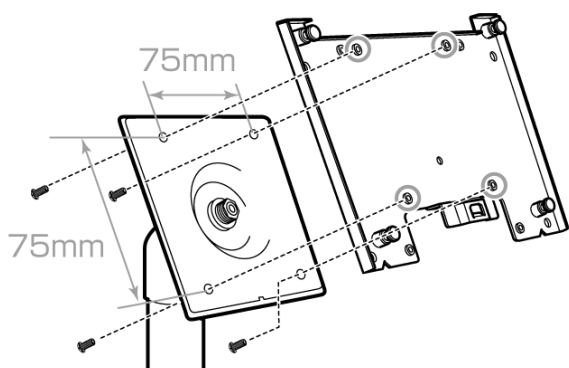
設置方法は、お使いのスタンドによって異なります。詳しくは、スタンドの取扱説明書をご覧ください。

注意

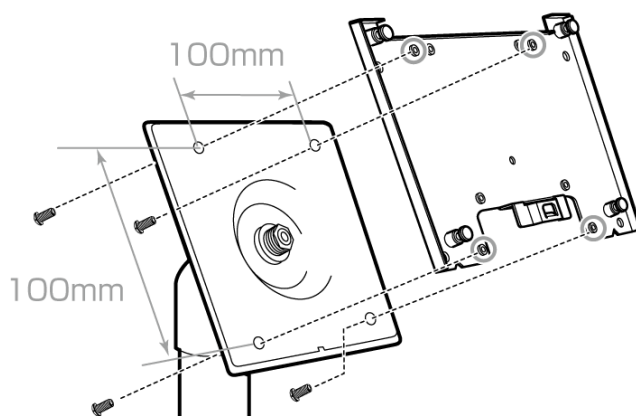


- ・ 本体の脱落を予防するため、ロックボタンが下側になるよう、マウントパネルは下図の向きに取り付けてください。

75mm × 75mmの
VESA 規格スタンドに設置



100mm × 100mmの
VESA 規格スタンドに設置



メモ



- ・ マウントパネルへの本体の取り付けについては、「[壁や天井に本製品を設置する](#)」の手順3をご覧ください。

6.4. 安定した通信を実現するために

6.4.1. 本体の設置について

設置場所や使用環境に合わせた設置方法を選択し、安定した通信環境を整えましょう。

無線LANで使用する電波は、壁を透過するときに減衰します。

また、壁や物体に反射した電波と干渉することでも減衰を引き起こします。

特に人体や金属製の物体（本棚、キャビネット、机、鉄筋コンクリートの壁など）は、減衰や反射が顕著に発生し、無線LANの通信に悪影響を与えます。

通信を行う無線LANアクセスポイントと無線LANクライアントをこれらから可能なかぎり遠ざけることが、安定した通信を実現する条件となります。

無線LANアクセスポイントと無線LANクライアントを、間に障害物がない場所に設置することも重要です。本製品は付属品を使用することで、天井、壁面や卓上への設置が可能です。

以下の条件や障害物を避けられない場所では、アクセスポイントを仮置きし、設置および運用前に十分に通信試験を行うことをおすすめします。

- ・ 利用者になるべく近い位置にアクセスポイントを設置する
- ・ なるべくアクセスポイントは高い位置に設置し、人体による遮蔽を防ぐ
- ・ コードレス電話機や電子レンジなどから離して使用する
- ・ キャビネットやオフィス机など金属を含む什器に平置きしない
- ・ 配電盤箱など金属製の箱の中に設置しない

6.4.2. LANケーブルの接続について

本製品のLANポートは、100BASE-TX、1000BASE-T、2.5GBASE-T、5GBASE-T、10GBASE-Tに対応しています。

各リンク速度で使用できるLANケーブルのカテゴリと最大伝送距離は以下の表の通りです。

リンク速度	使用ケーブル	最大伝送距離(※)
100BASE-TX	カテゴリ5 以上	100m
1000BASE-T	エンハンスドカテゴリ5 以上	100m
2.5GBASE-T	エンハンスドカテゴリ5 以上	100m
5GBASE-T	エンハンスドカテゴリ5 以上	100m
10GBASE-T	カテゴリ6	55m
	カテゴリ6A	100m

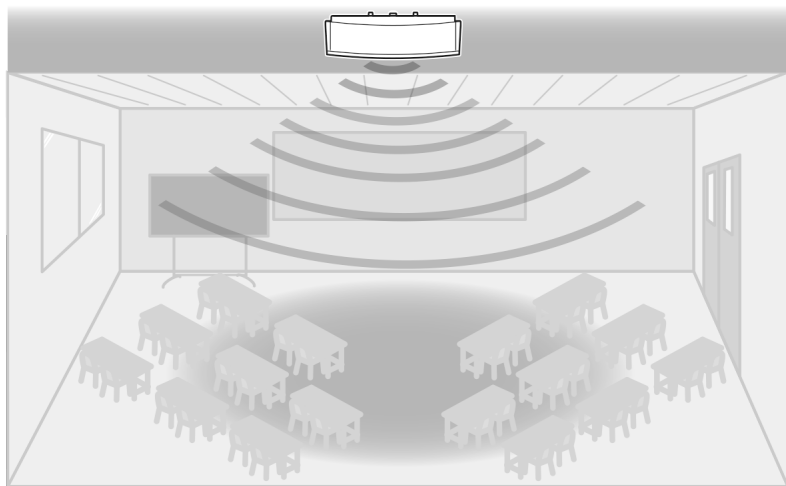
※: 最大伝送距離は理論値であり、実際の伝送距離は使用環境によって異なります。周囲のノイズ状況などによって、最大伝送距離が短くなる場合があります。

6.5. 設置場所と設置方法の選択

6.5.1. 天井に設置する

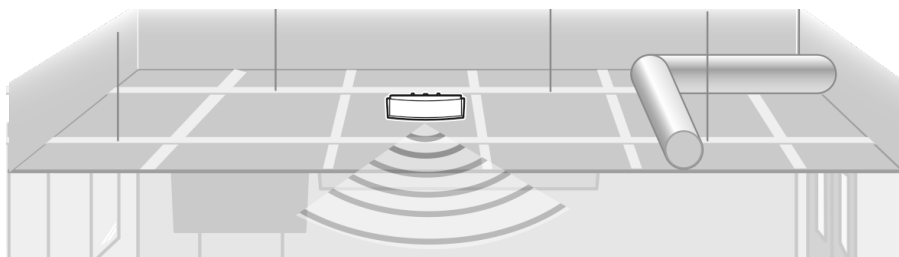
天井に設置すると人体による遮蔽が発生しにくいいため、無線LANアクセスポイントの設置場所として、とても適しています。

天井に設置する場合、無線LANアクセスポイントを使用するユーザーのなるべく中心に設置することをおすすめします。



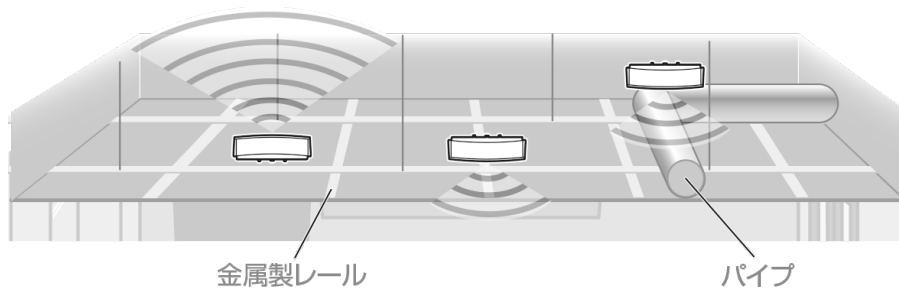
○ 良い設置例

- ・ 付属の取り付け金具を使用し、ユーザーの中心の天井に設置する
- ・ 天井裏に設置するときは、天面が下を向く状態で置く



× 悪い設置例

- ・ 天井裏に天面が上を向く状態で設置する
- ・ 天井裏を通る金属製レールの上やパイプの上に設置する

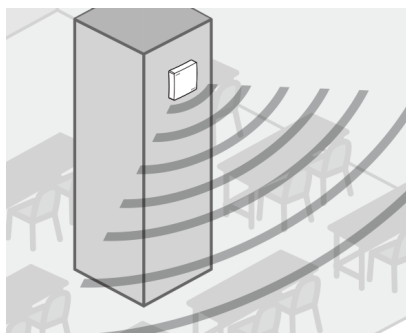


6.5.2. 壁面に設置する

壁面に設置する場合は、人や遮蔽物の影響を減らすために、なるべく天井近くの高いところに設置してください。床に近い場所に設置すると、床面での電波の反射が通信に影響をあたえることがあります。

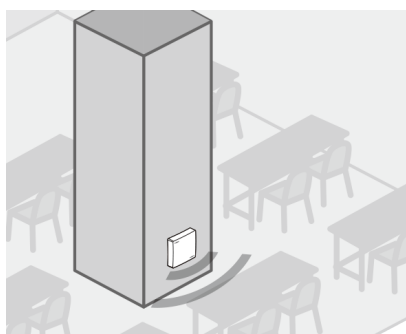
○ 良い設置例

付属の取り付け金具を使用し、壁の高い位置に設置する



× 悪い設置例

床付近に設置する

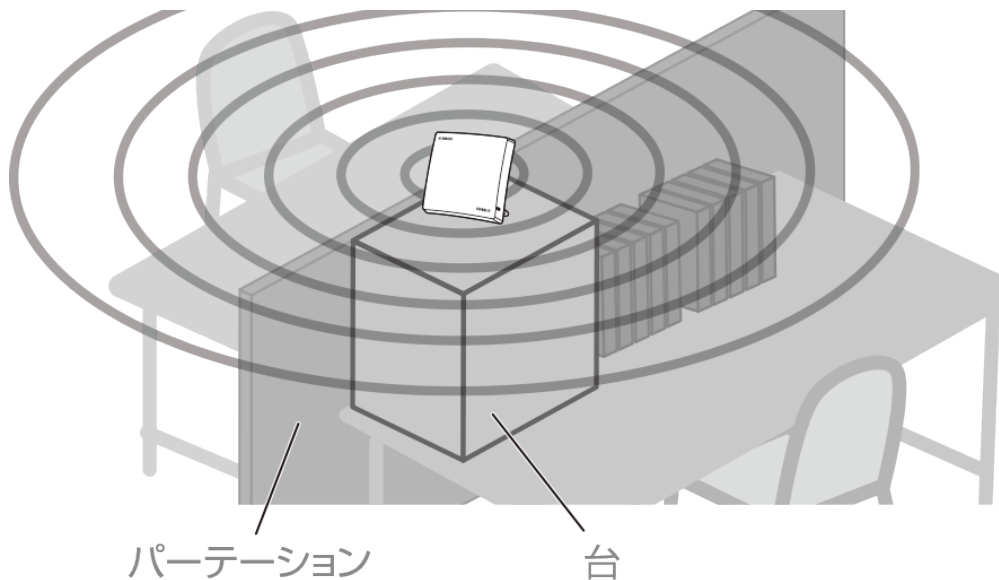


6.5.3. 卓上に本製品を設置する

卓上に設置する場合は、本製品にスタンドを取り付けてご使用ください。設置場所はなるべく金属製の物体や障害物から離してください。

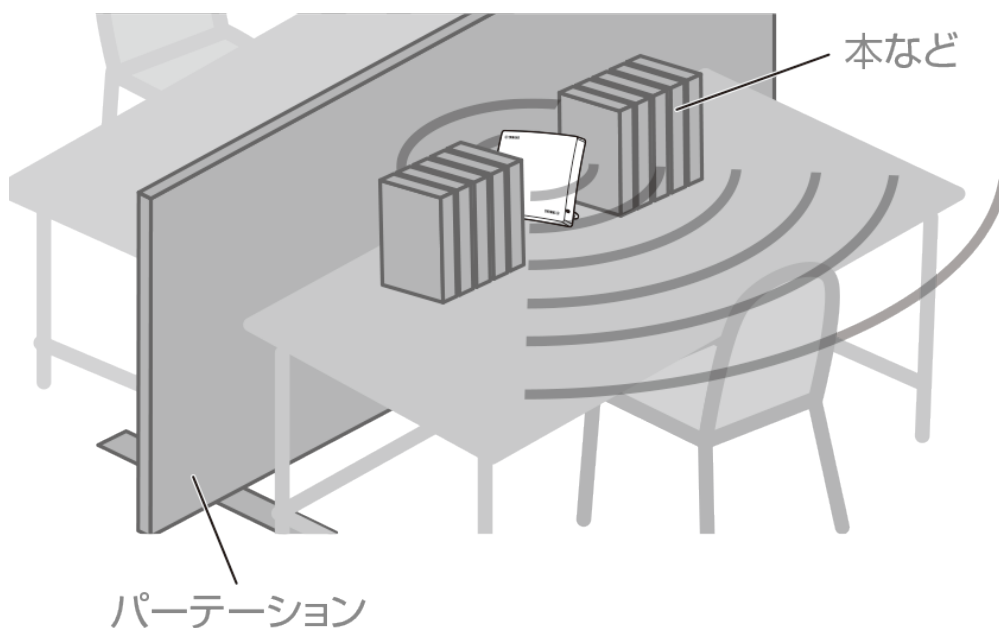
○ 良い設置例

本体を木製の台などを利用して、本体がパーティションなどで隠れないように設置する



× 悪い設置例

棚の間隙や本棚の間など、物の隙間に設置する



Manual Development Group
© 2021 Yamaha Corporation
2021年2月 発行
YJ-A0