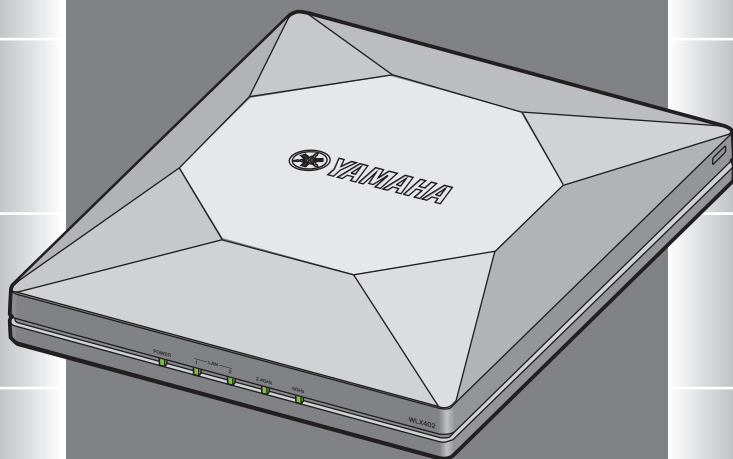


無線LAN アクセスポイント

# WLX402



## 取扱説明書

ヤマハ製品をお買い上げいただきありがとうございます。  
お使いになる前に本書をよくお読みになり、正しく設置  
や設定を行ってください。本書中の警告や注意を必ず守  
り、正しく安全にお使いください。本書はなくさないように、  
大切に保管してください。



**はじめに**  
お読みください

## 目次

### □ はじめに

• はじめに .....	3
• 安全上のご注意 .....	5
• 使用上のご注意 .....	9
• 重要なお知らせ .....	10
• ソフトウェアライセンス契約 .....	13

### □ 本製品の概要

• 本製品でできること .....	16
• 各部の名称とはたらき .....	18
• 本製品を設置する .....	23

### □ その他の情報

• 主な仕様 .....	28
• サポート窓口のご案内 .....	32
• 本製品のお客様サポートについて（サポート規定） .....	33
• 本製品の保守サービスについて .....	34
• 保証規定 .....	35
• 保証書 .....	裏表紙

## はじめに

本製品は中・小規模の企業ネットワークに適した、無線 LAN アクセスポイントです。

### ■ 付属品をご確認ください

- 取扱説明書（本書）：1 冊
- 保証書（本書裏表紙）
- 初期設定ガイド：1 枚
- マウントキット
  - マウントパネル：1 枚
  - 固定金具：2 個
  - ネジ：2 本
- 反射板
  - 反射板：1 枚
  - ネジ：2 本
- 外部アンテナ端子保護キャップ（本体に装着）：1 個

### ■ 本書以外の説明書もご覧ください

#### □ 本書は基本的な情報のみを記載しています

本製品の詳しい使い方については、以下の情報も合わせてご覧ください。

- **初期設定ガイド（別紙）**：Controller-AP に設定するための情報が記載されています。
- **操作マニュアル（Web サイト）**：無線 LAN の基本設定や運用管理など、本製品を使用するための情報が記載されています。
- **コマンドリファレンス（Web サイト）**：本製品を設定するためのコマンド形式と、使用例が記載されています。  
下記の Web サイトからダウンロードしてご覧いただけます。  
<http://www.rtpro.yamaha.co.jp/RT/manual.html>
- **「Web 設定画面」のヘルプ**：各設定項目についての詳しい説明が記載されています。「Web 設定画面」の「ヘルプ」をクリックしてください。

### ヒント

Web サイトに掲載のマニュアルは、PDF ファイル形式での提供となります。PDF ファイルをご覧いただくためには、Adobe 社の Acrobat Reader®/ Adobe Reader® が必要となります。Acrobat Reader/Adobe Reader がインストールされていない場合は Adobe 社の Web サイトよりダウンロードしてインストールしてください。Acrobat Reader/Adobe Reader の操作について詳しくは、Acrobat Reader/Adobe Reader のヘルプをご覧ください。

## ■ 本書の表記について

### □ 略称について

本書ではそれぞれの製品について、以下のように略称で記載しています。

- ヤマハ WLX402：本製品
- 10BASE-T/100BASE-TX/1000BASE-T ケーブル：LAN ケーブル
- Power over Ethernet：PoE

### □ 商標について

本書に記載されている会社名、製品名は各社の登録商標あるいは商標です。

- 本書の記載内容の一部または全部を無断で転載することを禁じます。
- この取扱説明書では、発行時点の最新仕様で説明をしております。取扱説明書の最新版につきましては、下記の Web サイトからダウンロードしてお読みいただけますよう、お願いいたします。  
<http://www.rtpro.yamaha.co.jp/RT/manual.html>
- 本製品を使用した結果により発生した情報の消失などの損失については、弊社では責任を負いかねます。保証は本製品の物損の範囲に限ります。あらかじめご了承ください。

## 安全上のご注意

本製品を安全にお使いいただくために、本書の「警告」と「注意」をよくお読みになり、必ず守ってお使いください。

本書に示した「警告」と「注意」は、製品を安全に正しくご使用いただき、お客様や他の方々への危害や財産への損害を未然に防止するためのものです。

お読みになったあとは、使用される方がいつでも見られる場所に必ず保管してください。

### ■ 「警告」と「注意」について

以下、誤った取り扱いをすると生じることが想定される内容を、危害や損害の大きさと切迫の程度を明示するために、「警告」と「注意」に区分して掲載しています。



**警告**

この表示の欄は、「死亡する可能性または重傷を負う可能性が想定される」内容です。



**注意**

この表示の欄は、「傷害を負う可能性または物的損害が発生する可能性が想定される」内容です。

### ■ 記号表示について








本書に表示されている記号には、次のような意味があります。

	<p>「～しないでください」という禁止を示します。</p>
	<p>「実行してください」という強制を示します。</p>

- ・本製品は一般オフィス向けの製品であり、人の生命や高額財産などを扱うような高度な信頼性を要求される分野に適応するようには設計されていません。
- ・本製品の使用方法や設定を誤って使用した結果により発生したあらゆる損失について、弊社では一切その責任を負いかねますので、あらかじめご了承ください。

## 警告

 必ず実行	<p>電源アダプターは、必ず弊社別売品の YPS-12V3A を使用する。</p> <p>その他の電源アダプターを使用すると、火災や感電、故障の原因になります。</p>	 ぬれ手禁止	<p>ぬれた手で本製品を扱わない。 感電や故障の原因になります。</p>
 必ず実行	<p>電源アダプターは、必ず日本国内 AC100V (50/60Hz) の電源電圧で使用する。</p> <p>その他の電源電圧で使用すると、火災や感電、故障の原因になります。</p>	 禁止	<p>本体のすき間から金属や紙片など異物を入れない。 火災や感電、故障の原因になります。</p>
 必ず実行	<p>電源プラグは、見える位置で、手が届く範囲のコンセントに接続する。</p> <p>万一の場合、電源アダプターを容易に引き抜くためです。</p>	 分解禁止	<p>分解・改造は絶対にしない。 火災や感電、故障の原因になります。</p>
 必ず実行	<p>電源プラグは、コンセントに根元まで、確実に差し込む。</p> <p>差し込みが不十分なまま使用すると感電したり、プラグにほこりが堆積して発熱や火災の原因になります。</p>	 禁止	<p>ケーブルを傷つけない。</p> <ul style="list-style-type: none"> <li>• 重いものを上に載せない</li> <li>• 加工をしない</li> <li>• ステープルで止めない</li> <li>• 無理な力を加えない</li> <li>• 熱器具には近づけない</li> </ul> <p>火災や感電、故障の原因になります。</p>
 必ず実行	<p>下記の場合には、すぐに LAN ケーブルを抜く (PoE 給電のとき)、もしくは電源プラグをコンセントから抜く (電源アダプター給電のとき)。</p> <ul style="list-style-type: none"> <li>• 異常なおいや音がする</li> <li>• 煙が出る</li> <li>• 破損した</li> <li>• 水がかかった</li> </ul> <p>そのまま使用すると、火災や感電の原因になります。必ず販売店に修理や点検をご依頼ください。</p>	 必ず実行	<p>各ポートの規格に適合したケーブルを接続する。 本来とは異なるケーブルを接続すると、火災や故障の原因になります。</p>
 必ず実行	<p>下記の場合には、すぐに LAN ケーブルを抜く (PoE 給電のとき)、もしくは電源プラグをコンセントから抜く (電源アダプター給電のとき)。</p> <ul style="list-style-type: none"> <li>• 異常なおいや音がする</li> <li>• 煙が出る</li> <li>• 破損した</li> <li>• 水がかかった</li> </ul> <p>そのまま使用すると、火災や感電の原因になります。必ず販売店に修理や点検をご依頼ください。</p>	 禁止	<p>ポート内部を指や金属で触れない。 感電や故障の原因になります。</p>
 必ず実行	<p>下記の場合には、すぐに LAN ケーブルを抜く (PoE 給電のとき)、もしくは電源プラグをコンセントから抜く (電源アダプター給電のとき)。</p> <ul style="list-style-type: none"> <li>• 異常なおいや音がする</li> <li>• 煙が出る</li> <li>• 破損した</li> <li>• 水がかかった</li> </ul> <p>そのまま使用すると、火災や感電の原因になります。必ず販売店に修理や点検をご依頼ください。</p>	 禁止	<p>本製品を落下させたり、強い衝撃を与えない。 内部の部品が破損し、感電や火災、故障の原因になります。</p>

 禁止	ほこりや湿気の多い場所、油煙や湯気があたる場所、腐蝕性ガスがかかる場所に設置しない。 火災や感電、故障の原因になります。	 必ず実行	長期間使用しないときは、必ず電源プラグをコンセントから抜く。 火災や感電の原因になります。
 禁止	放熱を妨げない。 ・ 布やテーブルクロスをかけない ・ 通気性の悪い狭い場所へは押し込まない 本製品の内部に熱がこもり、火災や故障の原因になります。	 禁止	医療機器の近くなど電波の使用が制限された区域で使用しない。 本製品が発生させる電波により医療用電気機器の動作に影響を与えるおそれがあります。
 接触禁止	雷が鳴りはじめたら、本体や電源アダプターには触れない。 感電のおそれがあります。	 禁止	心臓ペースメーカーや除細動器の装着部分から 15cm 以内で使用しない。 本製品が発生させる電波によりペースメーカーや除細動器の動作に影響を与えるおそれがあります。
 必ず実行	電源プラグのゴミやほこりは、定期的に取り除く。 ほこりがたまったまま使用を続けると、火災の原因になります。		

## 注意

 必ず実行	<p>移動をするときには電源を切り、すべての接続ケーブルを外す。</p> <p>本製品や接続機器が落下や転倒して、けがの原因になります。</p>	 必ず実行	<p>本製品を壁や天井に取り付ける場合は、必ず付属のマウントキットを使用する。</p> <p>落下によるけがや故障の原因になります。</p>
 禁止	<p>不安定な場所や振動する場所には設置しない。</p> <p>本製品が落下や転倒して、けがや故障の原因になります。</p>	 禁止	<p>本製品を壁に取り付ける場合は、コネクタ部を下にしない。</p> <p>落下によるけがや故障の原因になります。</p>
 禁止	<p>直射日光のあたる場所や、温度が異常に高くなる場所（暖房機のそばなど）には設置しない。</p> <p>故障の原因になります。</p>	 必ず実行	<p>マウントパネルの取り付けの際には、必ず壁や天井の材質に適合したネジを使用する。</p> <p>落下によるけがや故障の原因になります。</p>
 禁止	<p>環境温度が急激に変化する場所では使用しない。</p> <p>環境温度が急激に変化すると、本製品に結露が発生することがあります。そのまま使用すると故障の原因になるため、結露が発生したときは電源を入れない状態で乾くまでしばらく放置してください。</p>	 禁止	<p>マウントパネルへの本製品の取り付け、取り外しの際に、本製品を落下させない。</p> <p>落下によるけがや故障の原因になります。</p>
 禁止	<p>本製品を他の機器と重ねて置かない。</p> <p>熱がこもり、故障の原因になります。</p>	 禁止	<p>電源アダプターは天井面には取り付けない。</p> <p>落下によるけがや故障の原因になります。</p>
 必ず実行	<p>本製品に触れるときは、人体や衣服から静電気を除去する。</p> <p>静電気によって故障するおそれがあります。</p>	 必ず実行	<p>本製品と PoE 給電機器との接続には、IEEE802.3at 規格の最大給電電圧 (57V) に対応した LAN ケーブルを使用する。</p> <p>規格に適合したケーブルで接続しないと、火災や故障の原因になります。</p>



## 使用上のご注意

### ■ 設置 / 接続について

- 本製品は磁界が強い場所に設置しないでください。
- 本製品の同一電源ライン上にノイズが発生する機器を接続しないでください。
- 本製品のご使用にあたり、周囲の環境によっては電話、ラジオ、テレビなどに雑音が入る場合があります。この場合は本製品の設置場所、向きを変えてみてください。
- 1000BASE-T でご使用になる場合は、エンハンスドカテゴリ 5 (CAT5e) 以上の LAN ケーブルをご使用ください。
- 本体ケースと接触して、コネクタ部分に無理な力が加わる形状の LAN ケーブルは使用しないでください。
- 電子レンジの近くで本製品を使用しないでください。電子レンジによっては本製品の無線通信への電磁妨害が発生します。
- 本製品は、他の電子機器などから離れた場所に設置してください。他の電子機器の近くに設置した場合、受信電波品質が低下し通信が不安定になる可能性があります。

### ■ 外部メモリについて

- 本製品の USB ポートは、すべての外部メモリの動作を保証するものではありません。
- 取り付けできる USB メモリは、目安として長さ 25mm、厚み 8mm、幅 30mm 以下のサイズ（コネクタ部分を除く）です。
- USB メモリの動作確認は、external-memory performance-test go コマンドで行うことができます。また、USB メモリについて詳しくは、以下の URL を参照してください。  
<http://www.rtpro.yamaha.co.jp/RT/FAQ/WLV/usb-memory.html>
- USB メモリ内のデータは定期的にバックアップすることをおすすめします。本製品のご利用にあたりデータが消失、データが破損したことによる被害については、弊社ではいかなる責任も負いかねます。あらかじめご了承ください。

### ■ 譲渡 / 廃棄について

- 本製品を譲渡する際は、本書および初期設定ガイドも合わせて譲渡してください。
- 本製品を廃棄する場合は、お住まいの自治体の指示に従ってください。
- 本製品を譲渡 / 廃棄する際は、「操作マニュアル」(Web サイトに掲載) の「本製品の設定を初期化する」をご覧ください。本製品を初期化してください。設定内容を初期化せずに譲渡 / 廃棄すると、第三者にパスワードなどの情報が漏洩する可能性があります。

## 重要なお知らせ

### ■ 無線 LAN 製品ご使用時におけるセキュリティに関するご注意

無線 LAN では、LAN ケーブルを使用する代わりに、電波を利用してパソコンなどと無線 LAN アクセスポイント間で情報のやり取りを行うため、電波の届く範囲であれば自由に LAN 接続が可能であるという利点があります。

その反面、電波はある範囲内であれば障害物（壁など）を越えてすべての場所に届くため、セキュリティに関する設定を行っていない場合、以下のような問題が発生する可能性があります。

#### 通信内容を盗み見られる

悪意ある第三者が、電波を故意に傍受し、

- ID やパスワードまたはクレジットカード番号などの個人情報
- メールの内容

などの通信内容を盗み見られる可能性があります。

#### 不正に侵入される

悪意ある第三者が、無断で個人や会社内のネットワークへアクセスし、

- 個人情報や機密情報を取り出す（情報漏洩）
- 特定の人物になりすまして通信し、不正な情報を流す（なりすまし）
- 傍受した通信内容を書き換えて発信する（改ざん）
- コンピューターウィルスなどを流しデータやシステムを破壊する（破壊）

などの行為をされてしまう可能性があります。

本来、無線 LAN 製品は、セキュリティに関する仕組みを持っていますので、その設定を行って製品を使用することで、上記問題が発生する可能性は少なくなります。

セキュリティの設定を行わないで使用した場合の問題を充分理解したうえで、お客様自身の判断と責任においてセキュリティに関する設定を行い、製品を使用することをお奨めします。

## ■ 電波に関するご注意

本製品は、日本の電波法に基づく技術基準に適合しています。  
海外における同様の法規には対応しておりません。

### □ 無線 LAN(2.4GHz 帯) の使用について

IEEE802.11b/g/n で使用する 2.4GHz 帯は、以下の機器や無線局も使用しません。

- ・ 電子レンジなどの産業・科学・医療用機器
- ・ 工場の製造ラインなどで使用されている移動体識別用の無線局
  - 構内無線局 ( 免許を要する無線局 )
  - 特定小電力無線局 ( 免許を要しない無線局 )
- ・ アマチュア無線局 ( 免許を要する無線局 )

これらの無線局との干渉を避けるため、以下の事項に注意してください。

1. 本製品を使用する前に、近くで 2.4GHz 帯を使用する無線局が運用されていないことを確認してください。
2. 万一、本製品から移動体識別用の構内無線局に対して有害な電波干渉が発生した場合には、速やかに使用周波数や場所を変更したり電波の発射を停止するなどして電波干渉を避けてください。
3. 40MHz システムの使用設定を ON にする場合には、周囲の電波状況を確認して他の無線局に電波干渉を与えないことを事前に確認してください。万一、他の無線局において電波干渉が発生した場合には、すぐに 40MHz システムの使用設定を OFF にしてください。
4. その他、本製品から移動体識別用の特定小電力無線局やアマチュア無線局に対して有害な電波干渉が発生したなど、何かお困りの場合には、ヤマハルーターお客様ご相談センターへお問い合わせください。

### 2.4 DS/OF 4

このマークの意味は以下のとおりです。

使用周波数帯域	2.4GHz 帯
変調方式	DS-SS 方式 / OFDM 方式
想定干渉距離	40m 以下
周波数変更の可否	全帯域を使用し、かつ移動体識別装置の帯域を回避可能

ここでの想定干渉距離は、本製品から移動体識別用構内無線局への電波干渉が想定される距離です。

### □ 無線 LAN(5GHz 帯) の使用について

5.2GHz 帯 (W52) と 5.3GHz 帯 (W53) は、電波法により屋内での使用に限られています。

#### 電波障害自主規制について

この装置は、クラス A 情報技術装置です。この装置を家庭環境で使用すると電波妨害を引き起こすことがあります。この場合には使用者が適切な対策を講ずるよう要求されることがあります。

VCCI-A

#### 高調波について

高調波電流規格 JIS C 61000-3-2 適合品

### ■ 本製品で使用しているオープンソースソフトウェア

詳しくは、ヤマハネットワーク機器ホームページをご覧ください。

<https://network.yamaha.com/support/>

# ソフトウェアライセンス契約

本契約は、お客様とヤマハ株式会社（以下、ヤマハといいます）との間の契約であって、ヤマハネットワーク製品（以下「本製品」といいます）用ファームウェアおよびこれに関わるプログラム、印刷物、電子ファイル（以下「本ソフトウェア」といいます）をヤマハがお客様に提供するにあたっての条件を規定するものです。

「本ソフトウェア」は、「本製品」またはパーソナルコンピューターなどのデバイスで動作させる目的においてのみ使用することができます。

本契約は、ヤマハがお客様に提供した「本ソフトウェア」および本契約第1条第(1)項の定めに従ってお客様が作成した「本ソフトウェア」の複製物に適用されます。

## 1. 使用許諾

- (1) お客様は、「本ソフトウェア」をお客様が所有する「本製品」またはパーソナルコンピューターなどのデバイスにインストールして使用することができます。
- (2) お客様は、本契約に明示的に定められる場合を除き、「本ソフトウェア」を、再使用許諾、販売、頒布、賃貸、リース、貸与もしくは譲渡し、特定もしくは不特定多数の者によるアクセスが可能なウェブ・サイトもしくはサーバーなどにアップロードし、または、複製、翻訳、翻案もしくは他のプログラム言語に書き換えてはなりません。お客様はまた、「本ソフトウェア」の全部または一部を修正、改変、逆アセンブル、逆コンパイル、その他リバース・エンジニアリングなどしてはならず、また第三者にこのような行為をさせてはなりません。
- (3) お客様は、「本ソフトウェア」に含まれるヤマハの著作権表示を変更、除去、または削除してはなりません。
- (4) 本契約に明示的に定める場合を除き、ヤマハは、「本ソフトウェア」に関するヤマハの知的財産権のいかなる権利もお客様に付与または許諾するものではありません。

## 2. 所有権

「本ソフトウェア」は、著作権法その他の法律により保護され、ヤマハにより所有されています。お客様は、ヤマハが、本契約に基づきまたはその他の手段により「本ソフトウェア」に係る所有権および知的財産権をお客様に譲渡するものではないことを、ここに同意するものとします。

## 3. 輸出規制

お客様は、当該国のすべての適用可能な輸出管理法規や規則に従うものとし、また、かかる法規や規則に違反して「本ソフトウェア」の全部または一部を、いかなる国へ直接もしくは間接に輸出もしくは再輸出してはなりません。

### 4. サポートおよびアップデート

ヤマハ、ヤマハの子会社、それらの販売代理店および販売店、ならびに、その他「本ソフトウェア」の取扱者および頒布者は、「本ソフトウェア」のメンテナンスおよびお客様による「本ソフトウェア」の使用を支援することについて、いかなる責任も負うものではありません。また、本契約に基づき「本ソフトウェア」に対してアップデート、バグの修正あるいはサポートを行う義務もありません。

### 5. 責任の制限

- (1) 「本ソフトウェア」は、『現状のまま (AS-IS)』の状態で使用許諾されます。ヤマハ、ヤマハの子会社、それらの販売代理店および販売店、ならびに、その他「本ソフトウェア」の取扱者および頒布者は、「本ソフトウェア」に関して、商品性および特定の目的への適合性の保証を含め、いかなる保証も、明示したると黙示したるとを問わず一切しないものとします。
- (2) ヤマハ、ヤマハの子会社、それらの販売代理店および販売店、ならびに、その他「本ソフトウェア」の取扱者および頒布者は、「本ソフトウェア」の使用または使用不能から生ずるいかなる損害（逸失利益およびその他の派生的または付随的な損害を含むがこれらに限定されない）について、一切責任を負わないものとします。たとえ、ヤマハ、ヤマハの子会社、それらの販売代理店および販売店、ならびに、その他「本ソフトウェア」の取扱者および頒布者がかかる損害の可能性について知らされていた場合でも同様です。
- (3) ヤマハ、ヤマハの子会社、それらの販売代理店および販売店、ならびに、その他「本ソフトウェア」の取扱者および頒布者は、「本ソフトウェア」の使用に起因または関連してお客様と第三者との間に生じるいかなる紛争についても、一切責任を負わないものとします。

### 6. 有効期間

- (1) 本契約は、下記 (2) または (3) により終了されるまで有効に存続します。
- (2) お客様は、「本製品」またはパーソナルコンピューターなどのデバイスにインストール済みのすべての「本ソフトウェア」を消去することにより、本契約を終了させることができます。
- (3) お客様が本契約のいずれかの条項に違反した場合、本契約は直ちに終了します。
- (4) お客様は、上記 (3) による本契約の終了後直ちに、「本製品」またはパーソナルコンピューターなどのデバイスにインストール済みのすべての「本ソフトウェア」を消去するものとします。
- (5) 本契約のいかなる条項にかかわらず、本契約第 2 条から第 6 条の規定は本契約の終了後も効力を有するものとします。

## 7. 分離可能性

本契約のいかなる条項が無効となった場合でも、本契約のそれ以外の部分は効力を有するものとします。

## 8. U.S. GOVERNMENT RESTRICTED RIGHTS NOTICE:

The Software is a "commercial item," as that term is defined at 48 C.F.R. 2.101 (Oct 1995), consisting of "commercial computer software" and "commercial computer software documentation," as such terms are used in 48 C.F.R. 12.212 (Sept 1995). Consistent with 48 C.F.R. 12.212 and 48 C.F.R. 227.7202-1 through 227.7202-4 (June 1995), all U.S. Government End Users shall acquire the Software with only those rights set forth herein.

## 9. 一般条項

お客様は、本契約が本契約に規定されるすべての事項についての、お客様とヤマハとの間の完全かつ唯一の合意の声明であり、口頭あるいは書面による、すべての提案、従前の契約またはその他のお客様とヤマハとのあらゆるコミュニケーションに優先するものであることに同意するものとします。本契約のいかなる修正も、ヤマハが正当に授権した代表者による署名がなければ効力を有しないものとします。

## 10. 準拠法

本契約は、日本国の法令に準拠し、これにもとづいて解釈されるものとします。

# 本製品でできること

本製品は中・小規模の企業ネットワークに適した、無線 LAN アクセスポイントです。

### デュアルバンド対応による高速かつ安定的な無線 LAN 接続

本製品は 2.4GHz と 5GHz の周波数帯に対応しており、それぞれの周波数帯の無線 LAN 端末と同時に通信することができます。また、最大伝送速度の理論値が 1,733Mbps の IEEE802.11ac 規格に対応しており、高速な無線 LAN 環境を構築できます。

### L2MS コントローラーによる集中管理

本製品を複数台使用している場合は、L2MS 制御プロトコルに対応したヤマハルーターやヤマハスイッチ (L2MS コントローラー) と連携することで、L2MS コントローラーから集中管理することができます。また、外出先から L2MS コントローラーを経由することで、本製品の設定を変更することもできます。

L2MS コントローラー機能に対応したヤマハルーターやヤマハスイッチについては、ヤマハネットワーク機器ホームページをご覧ください。

### 無線 LAN コントローラー機能

複数の本製品を使用する場合に、1 台の本製品をコントローラーとして設定することで、他の本製品の制御・管理を行うことができる機能です。本機能を利用することで、中小規模の無線 LAN 環境の構築・運用・管理の負担を軽減できます。

### 自動チャンネル変更機能

起動時および指定時刻に適切なチャンネルを自動的に判断し、再設定する機能です。

### 送信出力自動調整機能

クライアントが十分近距離で使用されていると判断される場合に、自動的に送信出力値を変更し、電波の飛びすぎを防止する機能です。

### WDS 機能

無線の通信距離を延長したり、電波の届きにくいエリアをカバーすることができます。

### かんたん設定

本製品は設定のための「Web 設定画面」を搭載しています。パソコンの Web ブラウザーを使って本製品の設定やファームウェア更新ができます。



### さまざまな設置環境に対応可能

本製品は IEEE802.3at 準拠の PoE の受電機能を搭載しています。PoE 給電機器と組み合わせて使用することで、高所などの電源の確保が困難な場所への設置を容易に行うことができます。また、壁や天井などに設置するためのマウントキットが付属しています。

### 充実のヤマハネットワーク機器ホームページ

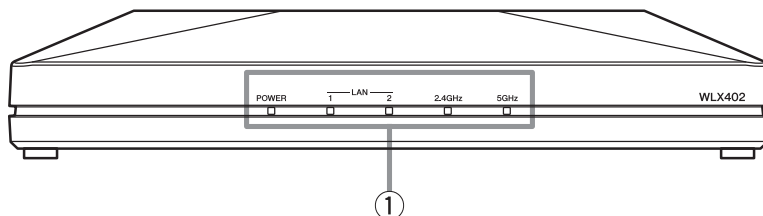
ヤマハネットワーク機器ホームページで、無線 LAN アクセスポイントを使用した高度な活用例や詳しい解説をご覧ください。

<https://network.yamaha.com/>

<http://www.rtpro.yamaha.co.jp/>

## 各部の名称とはたらき

### ■ 前面



#### ① ランプ

本製品の動作状態を示します。

- **POWER**：本製品の電源状態、動作状態を示します。

点灯（緑）：動作中です。

点灯（橙）：起動処理中またはファームウェア更新中です。

点滅（緑）：本製品の内部温度が温度監視の閾値を超えた状態です。

点滅（橙）：IEEE802.3af 準拠の PoE 給電機器により給電されているため、無線機能が無効な状態です。

消灯：電源が切れています。

#### 💡 ヒント

POWER ランプの点滅状態について、詳しくは「操作マニュアル」(Web サイトに掲載)をご覧ください。

- **LAN1、LAN2**：有線 LAN ポート 1、2 の使用状態を示します。

点灯（緑）：LAN が使用可能な状態です。

消灯：LAN が使用不可能な状態です。

- **2.4GHz**：2.4GHz 帯の無線 LAN の使用状態を示します。

点灯（緑）：2.4GHz 帯の無線 LAN が使用可能な状態です。

消灯：2.4GHz 帯の無線 LAN が使用不可能な状態です。

- **5GHz**：5GHz 帯の無線 LAN の使用状態を示します。

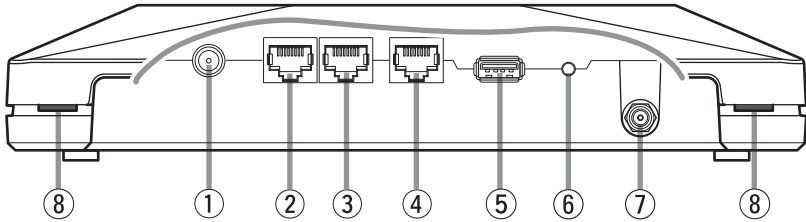
点灯（緑）：5GHz 帯の無線 LAN が使用可能な状態です。

消灯：5GHz 帯の無線 LAN が使用不可能な状態です。

#### 💡 ヒント

system led brightness コマンドにより、ランプを消灯させることができます。詳しくは「コマンドリファレンス」(Web サイトに掲載)をご覧ください。

## ■ 背面



### ① 電源コネクタ (DC-IN 12V)

弊社別売の電源アダプター (品番: YPS-12V3A) を接続します。

### ② LAN ポート 1

パソコンやルーター、ハブの LAN ポートと LAN ケーブルで接続します。IEEE 802.3at に対応した PoE 給電機器からの給電に対応しています。

### ③ LAN ポート 2

ルーターやハブの LAN ポートと LAN ケーブルで接続します。リンクアグリゲーションやポートベース VLAN などを使用します。

### ④ CONSOLE ポート

設定用の RJ-45 ポートです。パソコンの RS-232C 端子 (COM ポート) と、RJ-45/DB-9 シリアルケーブルで接続します。

### ⑤ USB ポート

USB メモリを接続して、「Web 設定画面」で無線ログ収集を実行すると、ログファイルが USB メモリに保存されます。詳しくは、「操作マニュアル」(Web サイトに掲載) をご覧ください。

### ご注意

取り付ける USB メモリは、目安として長さ 25mm、厚み 8mm、幅 30mm 以下のサイズ (コネクタ部分を除く) のものをお使いください。

### ⑥ INIT スイッチ

本製品を初期化するためのスイッチです。詳しくは、「操作マニュアル」(Web サイトに掲載) をご覧ください。

### ⑦ 外部アンテナ端子

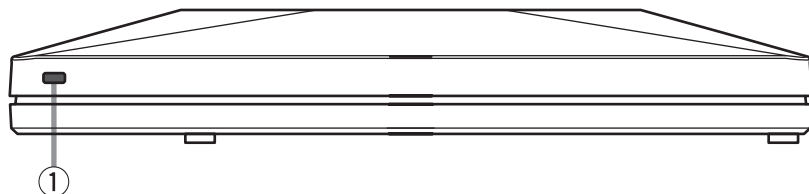
屋外アンテナなどと専用ケーブルで接続します。工場出荷状態では、保護キャップが付いています。弊社指定品以外のアンテナ、ケーブルを接続しないでください。弊社指定品については下記 Web サイトをご覧ください。

<http://www.rtpro.yamaha.co.jp/RT/FAQ/WLX/external-antenna.html>

### ⑧ 固定金具取り付け穴

付属の固定金具を取り付けるための穴です。

## ■ 側面

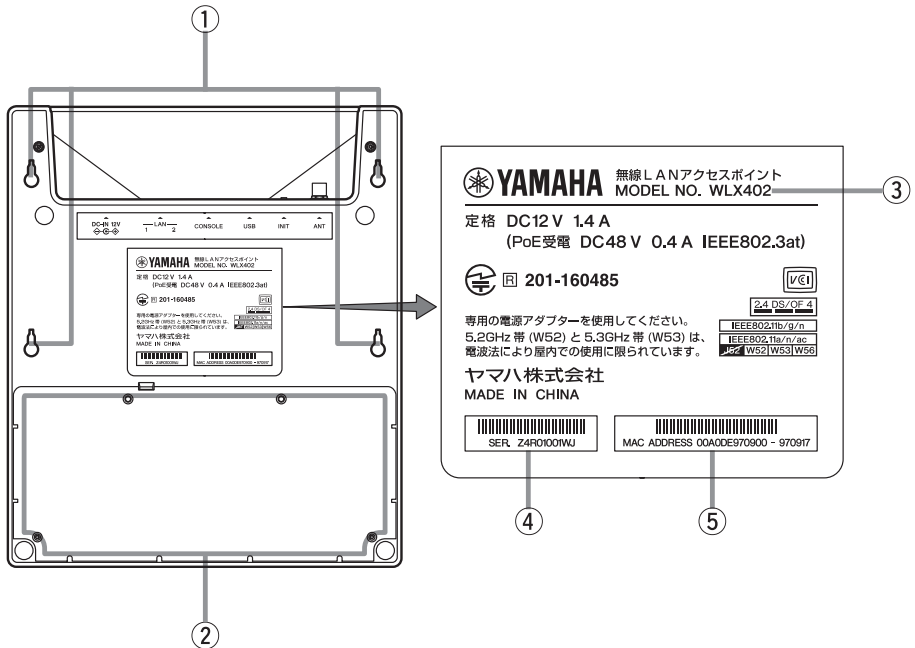


### ① セキュリティースロット

市販のセキュリティーワイヤーを取り付けます。

セキュリティースロットは、本製品の両側面に 1 つずつあります。

## ■ 底面



### ① フック穴

付属のマウントパネルの突起を掛けるための穴です。付属のマウントパネル以外には使用しないでください。

### ② 反射板取り付け位置

反射板を取り付けます。反射板を取り付けると、本製品後方へ放射される電波を抑制し、前方への放射を増強するため、通達距離を延ばす効果があります。

### ③ 機器名

本製品の機器名が記載されています。

### ④ 製造番号

製品を管理 / 区分するための製造番号が記載されています。

### ⑤ MAC アドレス

有線 LAN、無線 LAN に付与されている機器固有のネットワーク識別番号が記載されています。

上図の例の場合、それぞれの MAC アドレスは以下のようになります。

- **有線 LAN の MAC アドレス**：00A0DE970900
- **2.4GHz 帯無線 LAN の MAC アドレス**：00A0DE970908 ~ 00A0DE97090F
- **5GHz 帯無線 LAN の MAC アドレス**：00A0DE970910 ~ 00A0DE970917

## 本製品を設置する

本製品は付属のマウントキットを使用することで、壁や天井、VESA 規格スタンドに設置することができます。

### ■ マウントキットの確認

マウントキットには下記のものが含まれます。

- マウントパネル …1 枚
- 固定金具 …2 個
- ネジ …2 本

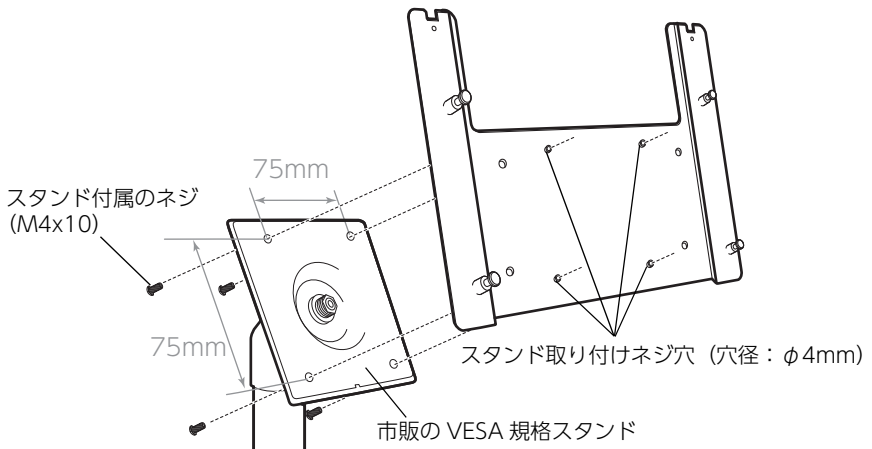
#### ご注意

壁や天井、VESA 規格スタンドへの取付ネジは付属していません。設置する環境に合わせ、市販のネジ、スタンド付属のネジをご用意ください。

### ■ VESA 規格 (75mm×75mm) スタンドに本製品を設置する

下図は、一般的な VESA 規格スタンドへの設置例です。固定ネジは、スタンド付属のネジを使用してください。

設置方法は、お使いのスタンドによって異なります。詳しくは、スタンドの取扱説明書をご覧ください。



## ■ 壁や天井に本製品を設置する

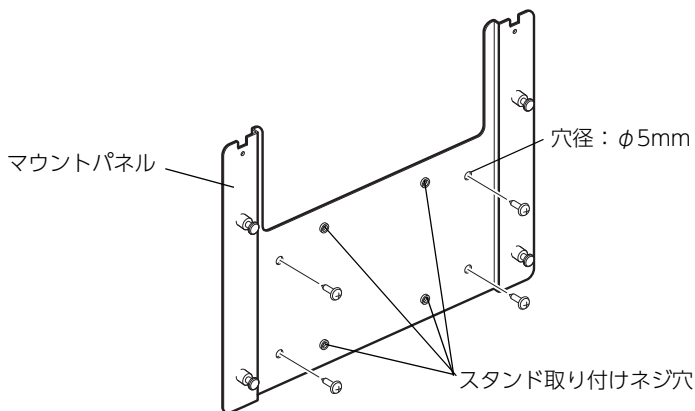
マウントキットを使用して本製品を壁や天井に設置し、PoE 給電機器として弊社別売の PoE インジェクター (品番: YPS-PoE-AT) と接続する場合を例に説明します。

### ご注意

- 本製品を設置するときは、「安全上のご注意」(→5～8 ページ)を必ず守ってください。
- 設置前に無線 LAN の設定を行ってください。設定方法について詳しくは、付属の「初期設定ガイド」をご覧ください。

## 1 マウントパネルを壁や天井に市販のネジ 4 本で取り付ける。

取り付け用のネジは付属していません。必ず壁や天井の材質に適合したネジを使用してください。

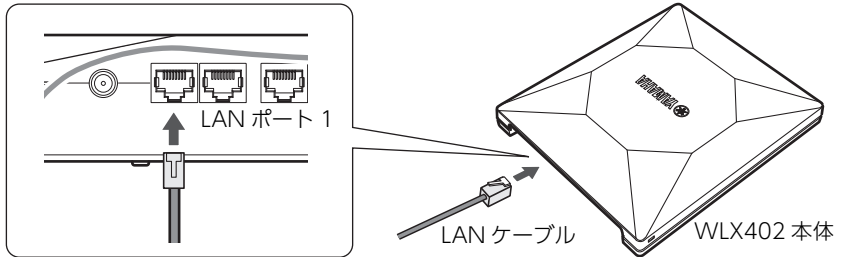


### ご注意

- マウントパネルの取り付けには、釘や両面テープなどを使用しないでください。
- 壁に取り付ける場合は、コネクタ部を下にしないでください。
- コネクタ部を上にして取り付ける場合は、ほこりなどの異物の混入を招く可能性があります。ほこりや異物は、定期的に取り除いてください。
- スタンド取り付けネジ穴で、壁や天井に取り付けしないでください。



## 2 本製品の LAN ポート 1 に LAN ケーブルを接続する。

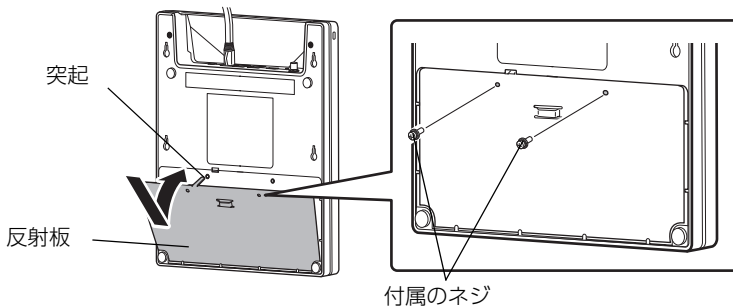


### 💡 ヒント

電源アダプター給電の場合は、弊社別売の電源アダプター（品番：YPS-12V3A）を本製品の電源コネクター（DC-IN 12V）に接続します。

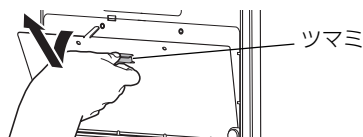
## 3 反射板取り付け位置に反射板を取り付け、付属のネジで固定する。

反射板の取り付けは必須ではありません。電波の到達距離が不十分な場合に、取り付けてください。

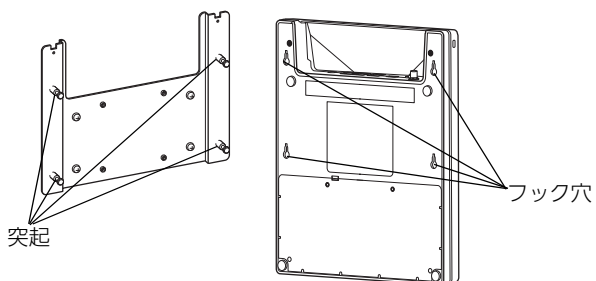


### ご注意

- 反射板は、反射板取り付け位置のツメの内側に差し込むようにして、取り付けてください。無理に取り付けると、ツメが折れるなど故障の原因になります。
- 反射板の突起が本製品側になるように、正しい向きで取り付けてください。
- 反射板を取り外すときは、ネジを取り外してから、反射板のツマミを持って取り外します。



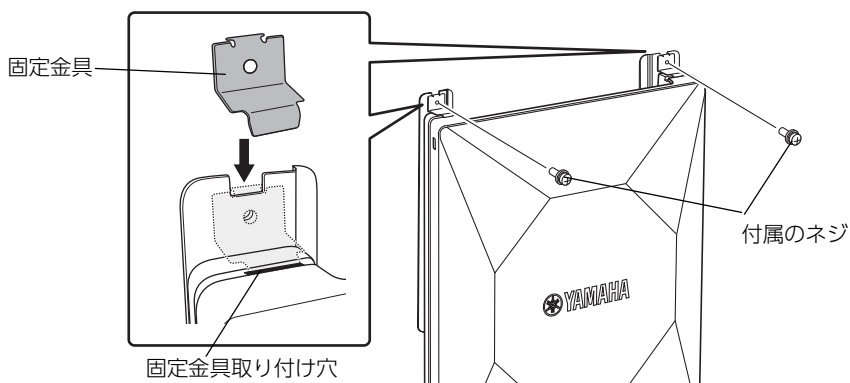
- 4 本製品底面のフック穴(4カ所)をマウントパネルの4つの突起に合わせ、



本製品をマウントパネルに押し当てながら下図の矢印の方向にスライドさせて取り付ける。



- 5 本製品の固定金具取り付け穴に固定金具を差し込み、付属のネジでマウントパネルと固定金具を固定する。必ず付属のネジを使うこと。



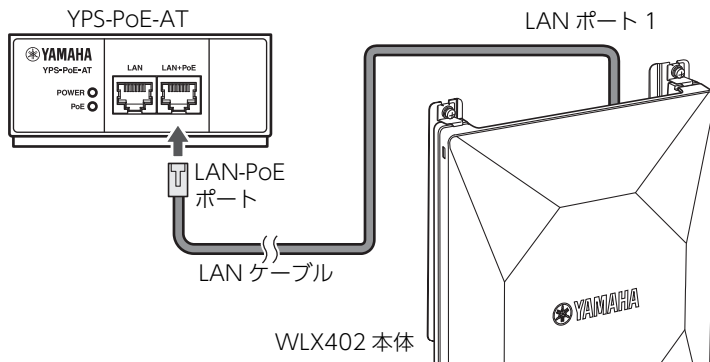
## 6 取り付け方法に不備がないか確認する。

### ご注意

- 取り付け後は、必ず安全性を確認してください。取り付け箇所、取り付け方法の不備による事故などの責任は、弊社では一切負いかねますのでご了承ください。
- 取り外しの際は、取り付けの逆の手順で取り外してください。

## 7 YPS-PoE-AT の LAN+PoE ポートに、LAN ケーブルを接続する。

YPS-PoE-AT から給電がされると、本製品の電源が入ります。YPS-PoE-AT の PoE 給電機能に関しては、YPS-PoE-AT の取扱説明書をご覧ください。



### ご注意

- 電源アダプター給電の場合は、LAN ケーブル接続後に弊社別売の電源アダプター (品番: YPS-12V3A) をコンセントに接続します。
- 電源アダプターは天井面には取り付けないでください。
- WLX402 の LAN ポート 2 は、PoE 給電機器からの給電に対応していません。電源アダプターを使用しない場合は、必ず LAN ポート 1 と PoE 給電機器を接続してください。
- YPS-PoE-AT と電源アダプター (YPS-12V3A) を併用した場合は、電源アダプター (YPS-12V3A) からの給電が優先されます。

### 💡 ヒント

設置後の運用管理など、本製品を使用するための情報は「操作マニュアル」(Web サイトに掲載)に記載しています。

## 主な仕様

### ■ 基本

**外形寸法 (幅 × 高さ × 奥行き) :**

本製品 232 mm × 45 mm × 272 mm (突起部含む)

マウントパネル 230.5 mm × 15 mm × 172 mm (突起部含む)

**質量 :**

本体 1.2 kg

反射板 145 g

マウントキット 255 g

**電源 :**

電源アダプター ( 弊社別売、品番 : YPS-12V3A) AC100V (50/60Hz)

PoE 給電機器 DC36 ~ 57V (IEEE802.3at 準拠)

**消費電力 : 最大 18 W**

**動作環境条件 :**

周囲温度 0 ~ 50 °C

周囲湿度 15 ~ 80 % ( 結露しないこと )

**保管環境条件 :**

周囲温度 - 20 ~ 60 °C

周囲湿度 10 ~ 90 % ( 結露しないこと )

**電波障害規格 : VCCI クラス A**

**表示機能 (LED) : POWER、LAN1、LAN2、2.4GHz、5GHz**

**IP アドレスの初期値 : 192.168.100.240/24**

## ■ インターフェース

### 無線 LAN インターフェース：

#### 2.4GHz

- 規格： IEEE802.11b/g/n 準拠、ARIB STD-T66 準拠  
伝送方式： 802.11b：直接スペクトラム拡散 (DS-SS) 方式  
802.11g/n：直交周波数分割多重 (OFDM) 変調方式  
周波数範囲： 2,400 ~ 2,483.5MHz (1 ~ 13ch)  
通信速度 (理論値)： 802.11b：11Mbps  
802.11g：54Mbps  
802.11n：300Mbps

#### 5GHz

- 規格： IEEE802.11a/n/ac 準拠、ARIB STD-T71 準拠  
伝送方式： 直交周波数分割多重 (OFDM) 変調方式  
周波数範囲：  
5.2GHz 帯 (W52):5,150 ~ 5,250MHz (36ch, 40ch, 44ch, 48ch)  
5.3GHz 帯 (W53):5,250 ~ 5,350MHz (52ch, 56ch, 60ch, 64ch)  
5.6GHz 帯 (W56):5,470 ~ 5,725MHz (100ch, 104ch, 108ch, 112ch,  
116ch, 120ch, 124ch, 128ch, 132ch, 136ch, 140ch)  
  
5.3GHz 帯 (W53) と 5.6GHz 帯 (W56) は気象レーダーなどへの干渉を防ぐ  
ため DFS(Dynamic Frequency Selection) 機能により使用チャンネルが変更  
されることがあります。  
5.2GHz 帯 (W52) と 5.3GHz 帯 (W53) は、電波法により屋内での使用に限  
られています。  
通信速度 (理論値)： 802.11a：54Mbps  
802.11n：600Mbps  
802.11ac：1,733Mbps

#### 共通

- アクセス方式：インフラストラクチャモード、WDS  
アンテナ： 2.4GHz 帯アンテナ 2 本、5GHz 帯アンテナ 4 本を本体に内蔵  
(MIMO 対応：2.4GHz 帯 2×2 2 ストリーム、  
5GHz 帯 4×4 4 ストリーム)  
暗号化： CCMP、TKIP、WEP(64/128bit)

### LAN インターフェース (LAN ポート 1、LAN ポート 2) :

規格： IEEE802.3 (10BASE-T/100BASE-TX/1000BASE-T)  
極性： ストレート / クロス自動判別  
ポート数： 2  
PoE 受電ポート (LAN ポート 1 のみ)

### シリアルインターフェース (CONSOLE ポート) :

規格： RS-232C  
コネクタ： RJ-45  
データ転送速度： 9600bit/s (固定)  
キャラクタービット長 :8  
パリティチェック： なし  
ストップビット数： 1  
フロー制御： Xon/Xoff

### USB インターフェース (USB ポート) :

規格： USB2.0 Type-A (給電電流 最大 500mA)  
ポート数： 1

### 外部アンテナ端子 :

端子： SMA-F  
ポート数： 1  
2.4GHz/5GHz 共用

※ 外部アンテナ接続時は、外部アンテナで使用する周波数帯の内蔵アンテナは無効になります。

## ■ 弊社別売品

### □ 電源アダプター

品番：YPS-12V3A

定格入力：AC100V 50/60Hz

定格出力：DC12V 3A

極性：⊖ ⊕ ⊖

### □ PoE インジェクター

品番：YPS-PoE-AT

### □ コンソールケーブル

品名：RJ-45 コンソールケーブル

品番：YRC-RJ45C

ケーブル長：1.5m

コネクタ形状：RJ-45 プラグー D-Sub9 ピン ソケット

弊社別売品については下記の Web サイトをご覧ください。

<https://network.yamaha.com/products/options/>

## サポート窓口のご案内

### ■ お問い合わせの前に

#### □ 本書、「初期設定ガイド」、「操作マニュアル」をもう一度ご確認ください

本書、「初期設定ガイド」、「操作マニュアル」(Web サイトに掲載)をよくお読みになり、問題が解決できるかご確認ください。

#### □ ログ情報や設定情報をご確認ください

お客様が使用されている本製品の状態を把握するために、弊社の担当者がログ (Syslog) 情報や設定 (config) 情報を確認させていただくことがあります。ログ情報や設定情報を問題の症状と合わせてお知らせいただくことで、問題の解決が早まる場合があります。

ログ情報や設定情報について詳しくは、「操作マニュアル」(Web サイトに掲載)の「SYSLOG を表示する」と「設定情報を表示する」をご覧ください。

### ■ お問い合わせ窓口

本製品に関する技術的なご質問やお問い合わせは、下記へご連絡ください。

#### □ ヤマハルーターお客様ご相談センター

TEL : 03-5651-1330

FAX : 053-460-3489

#### ご相談受付時間

9:00 ~ 12:00、13:00 ~ 17:00

(土・日・祝日、弊社定休日、年末年始は休業とさせていただきます)

#### お問い合わせページ

<https://network.yamaha.com/support/>



# 本製品のお客様サポートについて（サポート規定）

ヤマハ株式会社は本製品を快適に、またその性能・機能を最大限に活かしたご利用が可能となりますように以下の内容・条件にてサポートをご提供致します。

## 1. サポート方法

- ① FAQ、技術情報、設定例、ソリューション例などの Web 掲載
- ② 電話でのご質問への回答
- ③ お問い合わせフォームからのご質問への回答
- ④ カタログ送付
- ⑤ 代理店・販売店からの回答  
ご質問内容によっては代理店・販売店へご質問内容を案内し、代理店・販売店よりご回答させていただく場合がありますのであらかじめご了承のほどお願い致します。

## 2. サポート項目

- ① 製品仕様について
- ② お客様のご利用環境に適した弊社製品の選定について
- ③ 簡易なネットワーク構成での利用方法について
- ④ お客様作成の設定の確認、およびログの解析
- ⑤ 製品の修理について
- ⑥ 代理店または販売店のご紹介

## 3. 免責事項・注意事項

- ① 回答内容につきましては正確性を欠くことのないように万全の配慮をもって行いますが、回答内容の保証、および回答結果に起因して生じるあらゆる事項について弊社は一切の責任を負うことはできません。  
また、サポートの結果または製品をご利用いただいたことによって生じたデータの消失や動作不良などによって発生した経済的損失、その対応のために費やされた時間的・経済的損失、直接的か間接的かを問わず逸失利益などを含む損失およびそれらに付随的な損失などのあらゆる損失について弊社は一切の責任を負うことはできません。  
なお、これらの責任に関しては弊社が事前にその可能性を知らされていた場合でも同様です。ただし、契約および法律でその履

行義務を定めた内容は、その定めるところを遵守するものと致します。

- ② ファームウェアの修正は弊社が修正を必要と認めたものについて生産終了後 2 年間行います。
- ③ 質問受付対応、修理対応は生産終了後 5 年間行います。
- ④ 実ネットワーク環境での動作保証、性能保証は行っておりません。
- ⑤ 期日・時間指定のサポート、および海外での使用、日本語以外でのサポートは行っていません。
- ⑥ お問い合わせの回答を行うにあたって、必要な情報のご提供をお願いする場合があります。情報のご提供がない場合は適切なサポートができない場合があります。
- ⑦ 再現性がない、および特殊な環境でしか起きないなどの事象に関しては、解決のための時間がかかったり適切なサポートが行えない場合があります。
- ⑧ オンサイト保守・定期保守などは代理店にて有料で行います。詳細な内容は代理店にご確認をお願い致します。
- ⑨ 他社サービス、他社製品、および他社製品との相互接続に関してのサポートは弊社 Web 上に掲載している範囲に限定されます。
- ⑩ やむを得ない事由により本製品の返品・交換が生じた場合は、ご購入店経由となります。なお、返品・交換に際しましてはご購入店、ご購入金額を証明する証拠が必要となります。
- ⑪ 製品の修理は代理店・販売店経由で受けさせていただきます。弊社への直接持ち込みはできません。また、着払いでの修理品受付は致しておりません。発送は弊社指定の通常宅配便（国内発送のみ）にて行わせていただきます。修理完了予定期間は変更になる場合がありますのでご了承のほどお願い致します。なお、保証期間中の無料修理（無料例外事項）などの詳細規定は保証書に記載しております。
- ⑫ 上記サポート規定は予告なく変更されることがあります。

## 本製品の保守サービスについて

### ■ 保証書について

保証書は本書の裏表紙に印刷されております。お買い上げ年月日・販売店などが確認できるレシートなどと一緒に保管してください。万一紛失なさいますと、保証期間中であっても有料となります。

### ■ 保証期間

保証書をご覧ください。

### ■ 保証期間中の修理

保証期間中に万一故障した場合には、ご購入の販売店またはヤマハルーターお客様ご相談センターまでご連絡のうえ、製品をご送付ください。その際必ず保証書と、お買い上げ年月日・販売店などが確認できるレシートなども一緒に同封してください。

### ■ 保証期間後の修理

保証期間終了後の修理は有料となりますが、引き続き責任をもって対応させていただきます。ご購入の販売店またはヤマハルーターお客様ご相談センターまでご連絡ください。

ただし、修理対応期間は生産終了後 5 年間です。

#### ご注意

- 本製品を修理などの理由により輸送される場合には、お客様の責任において必ず本製品の設定を別の環境に保存してください。
- 本製品の設定を保存する方法につきましては、「操作マニュアル」(Web サイトに掲載)をご覧ください。
- 修理の内容によっては、設定を工場出荷時の状態にさせていただく場合がございます。あらかじめご了承ください。

## 保証規定

1. 正常な使用状態（取扱説明書、本体貼付ラベルなどの注意書に従った使用状態）で故障した場合には、無料修理をさせていただきます。
2. 保証期間内に故障して無料修理をお受けになる場合は、本製品と本保証書をご持参ご提示のうえ、お買い上げの販売店にご依頼ください。
3. ご贈答品、ご購入後の修理についてお買い上げ販売店にご依頼できない場合には、取扱説明書に記載されているヤマハサポート窓口にお問い合わせください。
4. 保証期間内でも次の場合は有料となります。
  - (1). 本保証書のご提示がない場合。
  - (2). 本保証書に、お買い上げの年月日、お客様、お買い上げの販売店の記入がない場合、および本保証書の字句を書き替えられた場合。
  - (3). 使用上の誤り、他の機器から受けた障害または不当な修理や改造による故障および損傷。
  - (4). お買い上げ後の移動、輸送、落下などによる故障および損傷。
  - (5). 火災、地震、風水害、落雷、その他の天災地変、公害、鼠害、塩害、異常電圧などによる故障および損傷。
  - (6). お客様のご要望により出張修理を行う場合の出張料金。
5. 本保証書は日本国内においてのみ有効です。  
This warranty is valid only in Japan.
6. 本保証書は再発行致しませんので大切に保管してください。

※本保証書は本保証書に示した期間、条件のもとにおいて無料修理をお約束するものです。したがって本保証書によってお客様の法律上の権利を規制するものではありませんので、保証期間経過後の修理などについてご不明の場合は、お買い上げの販売店、または取扱説明書に記載されておりますサポート窓口までお問い合わせください。

※お客様にご記入いただいた個人情報は、保証期間内の無料修理対応およびその後の安全点検活動のために利用させていただく場合がございますのでご了承ください。

# 保証書

持込修理

このたびはヤマハ製品をお買い上げいただきましてありがとうございました。  
本保証書は、本保証書の裏面に記載の保証規定により無料修理を行うことをお約束するものです。お買い上げの日から下記期間中に故障が発生した場合は、本保証書をご提示のうえお買い上げの販売店に修理をご依頼ください。

品名	無線LANアクセスポイント
品番	WLX402
製造番号	
お客様	ご住所 〒
	お名前
	電話 (      )
販売店	店名/住所/電話
保証期間	お買い上げ日から1年間
お買い上げ日	年      月      日

※保証書は、「お買い上げ年月日」が確認できるレシートなどと一緒大切に保管してください。

ヤマハ株式会社  
〒430-8650 静岡県浜松市中区中沢町10-1

ヤマハルーターお客様ご相談センター  
TEL:03-5651-1330