

YAMAHA	JA
L3スイッチ SWX3220-16MT SWX3220-16TMs	
はじめにお読みください （保証書付）	
<p>ヤマハ製品をお買い上げいただきまして、誠にありがとうございます。</p> <ul style="list-style-type: none">はじめに「安全上のご注意」を必ずお読みください。 本書中の警告や注意を必ず守り、正しく安全にお使いください。 本書はなくさないように、大切に保管してください。	

<ul style="list-style-type: none">はじめにお読みください(本書、保証書含む) : 1枚 AC100V用電源コード : 1本 付属AC100V用電源コード専用抜け防止金具 : 1個 ゴム足 : 4個 ダストカバー（工場出荷時SFP+ポートに取り付け済み）SWX3220-16MT : 4個　SWX3220-16TMs : 12個 19インチラックマウント用金具 : 2個 ウォールマウント用金具 : 2個 ネジ（ナベ小ネジ M3 x 8L : ネジ径 3.0 mm、長さ 8.0 mm、ネジ頭部径 5.5 mm） : 8個
--

別売品
<p>ウェブサイトに掲載しています。</p> <p>別売品の取扱説明書や本製品のユーザーガイドを必ず読んでからご使用ください。</p>

ウェブサイトのご案内
<p>別売品・ユーザーガイド・コマンドリファレンス・技術資料は、下記のウェブサイトに掲載しています。</p> <p>https://network.yamaha.com/</p> <p>*ヤマハプロオーディオ製品と併せてご使用の方はこちら</p> <p>http://www.yamahaproaudio.com/</p>

マニュアルのご案内
<p>本製品の利用シーンに合わせた下記のマニュアルを用意しています。目的に合わせて適切なマニュアルをお読みください。</p> <ul style="list-style-type: none">はじめにお読みください(本書) <p>本製品をお使いになるうえでの注意事項が記載されています。ご使用前に必ずお読みください。</p> <ul style="list-style-type: none">ユーザーガイド(ウェブサイト) <p>本製品や別売品の設置方法、接続方法、設定方法が記載されています。</p> <ul style="list-style-type: none">コマンドリファレンス(ウェブサイト) <p>本製品を設定するためのコマンドの形式と、使用例が記載されています。</p> <ul style="list-style-type: none">技術資料(ウェブサイト) <p>本製品の機能についての詳しい情報が記載されています。</p> <ul style="list-style-type: none">「Web設定画面」のヘルプ <p>各設定項目についての詳しい説明が記載されています</p>

安全上のご注意

ご使用前に、必ずよくお読みください。

必ずお守りください
<p>人への危害や財産への損害を防止するために、ここに示した注意事項を必ずお守りください。お読みになったあとは、使用される方がいつでも見られる所に必ず保管してください。</p> <ul style="list-style-type: none">点検や修理は、必ず下記の窓口にご依頼ください。 <ul style="list-style-type: none">お買い上げの販売店 本文中に記載のサポート窓口 本製品は一般業務用機器です。生命などを扱うような高度な信頼性を要求される用途に使用しないでください。 不適切な使用や改造による、あらゆる損失については補償はいたしかねますので、ご了承ください。

記号表示について
<p>本製品や本文中に表示されている記号には、次のような意味があります。</p>
！ 注意喚起を示す記号
禁止 禁止を示す記号
必ず実行 行為を指示する記号
！ 警告
<p>「死亡する可能性または重傷を負う可能性が想定される」内容です。</p>
異常に気づいたら
<p>必ず実行 次のような異常が発生した場合、すぐに電源を遮断する。</p> <ul style="list-style-type: none">電源コード/プラグが傷んだ場合 機器から異臭、異音や煙が出た場合 機器の内部に異物や水が入った場合 機器に亀裂、破損がある場合 ファンが停止した場合 <p>電源を遮断するための操作は次のとおりです。</p> <ul style="list-style-type: none">電源プラグをコンセントから抜く <p>そのまま使用を続けると、火災・感電・故障の原因になります。至急、点検や修理をご依頼ください。</p>

電源
禁止
<ul style="list-style-type: none">電源コードが破損するようなことをしない。 ストーブなどの熱器具に近づけない 無理に曲げたり、加工しない 傷つけない 重いものを乗せない ステーブルで留めない <p>芯線がむき出しのまま使用すると、火災・感電・故障の原因になります。</p> <p>落雷のおそれがあるときは、本製品や電源プラグやコードに触らない。</p> <p>感電の原因になります。</p>

必ず実行 電源は本製品に表示している電源電圧で使用する。
<p>誤って接続すると、火災・感電・故障の原因になります。</p>

必ず実行 日本国内 AC100V (50/60Hz)の電源電圧で使用する場合は、必ず付属の電源コードを使用する。
<p>火災・感電・故障の原因になります。付属の電源コードは日本国内専用(125Vまで)です。AC200Vの電源電圧で使用する場合は、お客様でAC200V に対応した電源コードをご用意ください。</p>

禁止 次の付属品をほかの機器に使用しない。
禁止 電源コード
<ul style="list-style-type: none">火災・やけど・故障の原因になります。 <p>電源プラグを定期的に確認し、ほこりが付着している場合はきれいに拭き取る。</p> <p>火災・感電の原因になります。</p>

必ず実行 電源プラグは根元まで確実に差し込む。
<p>感電やショートによる火災・故障の原因になります。</p>

必ず実行 電源プラグは、見える位置で、手が届く範囲のコンセントに接続する。
<p>万一の場合、電源プラグを容易に引き抜くためです。電源プラグをコンセントから抜かないかぎり電源から完全に遮断されせん。</p> <p>長期間使用しないときは、必ずコンセントから電源プラグを抜く。</p> <p>火災・故障の原因になります。</p>

接続
必ず実行 電源プラグは保護接地されている適切なコンセントに接続する。
<p>確実に接地接続しないと、感電・火災・故障の原因になります。</p>

分解禁止
禁止 本製品を分解したり改造したりしない。
<p>火災・感電・けが・故障の原因になります。</p>

水に注意
禁止
<ul style="list-style-type: none">浴室や雨天時の屋外など湿気の多いところや水がかかるところで使用しない。 本製品の上に花瓶や薬品など液体の入ったものを置かない。 <p>内部に水などの液体が入ると、火災・感電・故障の原因になります。</p> <p>ぬれた手で電源プラグを抜き差ししない。また、ぬれた手で本製品を扱わない。</p> <p>禁止 感電・故障の原因になります。</p>

火に注意
禁止 本製品の近くで、火気を使用しない。
<p>火災の原因になります。</p>

取り扱い
禁止 本製品を落としたり、強い衝撃を与えたりしない。
<p>火災・感電・故障の原因になります。</p>

バックアップバッテリー
禁止 バックアップバッテリーを自分で交換しない。
<p>誤って交換すると、爆発・故障の原因になります。</p> <p>バッテリーを交換する必要があるときは、修理窓口にご依頼ください。</p>

！ 注意
<p>「傷害を負う可能性が想定される」内容です。</p>

電源
禁止
<ul style="list-style-type: none">電源プラグを差し込んだとき、ゆるみがあるコンセントを使用しない。 <p>火災・感電・やけどの原因になります。</p>

必ず実行 電源プラグを抜くときは、電源コードを持たずに、必ず電源プラグを持って引き抜く。
<p>電源コードが破損して、火災・感電の原因になります。</p>

設置
禁止 不安定な場所や振動する場所に置かない。
<p>落下や転倒により、けが・故障・破損の原因になります。</p>

禁止 本製品を設置する際は、放熱を妨げない。
禁止 ・布やテーブルクロスをかけない。
<ul style="list-style-type: none">じゅうたんやカーペットなどの上には設置しない。 <ul style="list-style-type: none">通風孔(外気の取入れや放熱、排気のための穴やファンの排出孔)をふさがない。 <ul style="list-style-type: none">風通しの悪い狭いところへは押し込まない。 <p>機器内部に熱がこもり、火災・故障・誤動作の原因になります。</p>

必ず実行 次のマニュアルで指示された方法で設置する。
<ul style="list-style-type: none">ユーザーガイド(ウェブサイトに掲載) <p>放熱が不十分だと製品内部に熱がこもり、火災・故障・誤動作の原因になります。また落下、転倒により、けが・故障・破損の原因になります。</p> <p>本製品を他の機種と重ねて置かない。</p> <p>火災・やけどの原因になります。</p>

禁止 塩害や腐食性ガスが発生する場所、油煙や湯気の多い場所に設置しない。
<p>落下や転倒により、けが・故障・破損の原因になります。</p>

必ず実行 本製品を移動する前に、必ずすべての接続ケーブルを外す。
<p>ケーブルに足や手を引っかけると、落下や転倒により、けが・故障・破損の原因になります。</p>

必ず実行 壁や天井またはラックに取り付ける時は、必ず専門知識を持った人が取り付ける。
<p>必要に応じて、お買い上げの販売店や専門の施工会社に依頼してください。</p> <p>不適切な取り付けは、けが・故障・破損の原因になります。</p>
必ず実行 据置き設置する場合は、必ずゴム足を取り付ける。
<p>火災・やけどの原因になります。</p>

接続
必ず実行 外部機器を接続する場合は、各機器の取扱説明書をよく読み、説明に従って接続する。
<p>説明に従って正しく取り扱わない場合、けがや故障の原因になります。</p>

お手入れ
必ず実行 お手入れをする前に、必ずコンセントから電源プラグを抜く。
<p>感電の原因になります。</p>

取り扱い
禁止 本製品のすき間に手や指を入れない。
<p>けがの原因になります。</p>

禁止 本製品のすき間に金属や紙片などの異物を入れない。
<p>火災・感電・故障の原因になります。</p>

禁止 小さな部品は、乳幼児の手の届くところに置かない。
<p>お子様が誤って飲み込むおそれがあります。</p>

禁止 次のような、無理な力がかかることをしない。
<ul style="list-style-type: none">本製品の上に乗る。 本製品の上に重いものを乗せる。 本製品を重ねて置く ボタンや入出力端子などに無理な力を加える。 本製品にぶら下がる。 本製品に寄りかかる。 <p>けが・感電・故障・破損の原因になります。</p> <p>接続されたケーブルを引っ張らない。</p> <p>落下や転倒により、けが・故障・破損の原因になります。</p>

使用上のご注意

製品の故障、損傷や誤動作、データの消失を防ぐため、お守りいただく内容です。

設置
<ul style="list-style-type: none">周囲の環境によっては電話、ラジオ、テレビなどに雑音が入る場合があります。その場合は、本製品の設置場所、向きや周囲の環境を変えてください。 次のような場所に設置しないでください。 <ul style="list-style-type: none">直射日光の当たる場所 極端に温度が高い場所や低い場所 ほこりが多い場所 故障・変形・動作不良の原因になります。 周囲温度が極端に変化するなど、結露が発生しそうな場所には設置しないでください。結露した状態で使用すると故障の原因になります。結露しているおそれがある場合は、電源を入れずに数時間放置し、結露がなくなってから使用してください。 本製品を強い電磁波がある場所に設置しないでください。動作不良の原因になります。 通信ケーブルを電源コードなどに近づけて配線しないでください。大きな電圧が誘起され、動作不良の原因になります。 付属品以外のウォールマウントキットやラックマウントキットを使用して設置しないでください。

接続
<ul style="list-style-type: none">本製品をインターネットに接続する場合は、セキュリティを保つため必ずルーターなどを経由し接続してください。経由するルーターなどには適切なパスワードを設定してください。電気通信事業者(移動通信会社、固定通信会社、インターネットプロバイダーなど)の通信回線(公衆回線LANを含む)には直接接続しないでください。 本製品を接続している電源ラインにノイズを発生する機器を接続しないでください。故障・動作不良の原因になります。 1000BASE-T/2.5GBASE-T/5GBASE-Tでご使用になる場合は、エンハンスドカテゴリ5(CAT5e)以上のLANケーブルを使用してください。10GBASE-Tでご使用になる場合は、カテゴリー6(CAT6)以上のLANケーブルをご使用ください。ただし、2.5GBASE-T/5GBASE-T/10GBASE-Tでご使用になる場合は、隣接したケーブルや外部からのノイズの影響により最大伝送距離が規格値より短くなる場合があります。詳細についてはヤマハのウェブサイト上の「ユーザーガイド」をご確認ください。 ダイレクトアタッチケーブルやSTPケーブルを使用して接続する場合は、機器同士のアースが同電位となるように接続してください。

取り扱い
<ul style="list-style-type: none">本製品上にビニール製品やプラスチック製品、ゴム製品などを置かないでください。パネルの変色・変質の原因になります。 本製品に触れるときは、身体や衣服から静電気を除去してください。静電気によって故障するおそれがあります。 端子の内部を指や金属で触れないでください。故障・接触不良の原因になります。 ウェブサイト上の本製品のユーザーガイドを必ず読んでから、SFP+ポートには必ず指定の(クラス1レーザーの) SFPモジュール(別売)やダイレクトアタッチケーブル(別売)を装着してください。指定以外のSFPモジュールやダイレクトアタッチケーブルを装着した場合は動作の保証はできません。 使用しないSFP+ポートにはダストカバーを取り付けておいてください。異物が入り、故障の原因になります。外したダストカバーは、なくさないように保管してください。 ダイレクトアタッチケーブル(別売)は引き抜きにくい場合がありますので、ユーザーガイド(ウェブサイトに掲載)を参照して正しく取り外してください。無理に引き抜くと、本製品やダイレクトアタッチケーブルを破損させる原因になります。

お手入れ
<ul style="list-style-type: none">お手入れのときは、乾いた柔らかい布を使用してください。ベンジン、シンナー、洗剤、化学そうきんなどで製品の表面を拭かないでください。変色・変質の原因になります。

廃棄・譲渡
<ul style="list-style-type: none">本製品を廃棄・譲渡する際は、本製品の設定内容を初期化してください。設定内容を初期化せずに廃棄・譲渡すると、第三者に個人情報が漏洩する原因になります。

重要なお知らせ

お知らせ
<p>使用時の注意点や機能の制約、知っておくと便利な補足情報です。</p> <p>製品に搭載されている機能</p> <ul style="list-style-type: none">弊社では製品のソフトウェアを継続的に改善しています。最新のソフトウェアは、ヤマハウェブサイトからダウンロードできます。
<div> <div><div>高調波電流規格 JIS C 61000-3-2 適合品</div></div> </div>

<ul style="list-style-type: none">この装置は、クラスA機器です。この装置を住宅環境で使用すると電波妨害を引き起こすことがあります。この場合には使用者が適切な対策を講ずるよう要求されることがあります。(VCCI-A)
--

本製品の銘板
<div> <div><div>機種名(品番)、製造番号(シリアルナンバー)、電源条件などの情報は、製品の上面にある銘板または銘板付近に表示されています。製品を紛失した場合などもご自身のものを特定していただけるよう、機種名と製造番号については以下の欄にご記入のうえ、大切に保管していただくことをお勧めします。</div></div> </div>
<div> <div><div>機種名</div></div> </div>
<div> <div><div>製造番号</div></div> </div>

本文書の記載内容
<ul style="list-style-type: none">本文中に掲載されているイラストは、すべて説明のためのものです。 本文中に記載されている会社名および商品名等は、各社の登録商標または商標です。 本文書は発行時点での最新仕様で説明しています。最新版はヤマハウェブサイトからダウンロードできます。 本文書の記載内容の一部または全部を無断で転載することを禁じます。

本製品で使用しているオープンソースソフトウェア
<ul style="list-style-type: none">ライセンス条文については、次のウェブサイトをご覧ください。https://network.yamaha.com/support/

廃棄・譲渡
<ul style="list-style-type: none">本製品を譲渡する際は、本文書と付属品も合わせて譲渡してください。 本製品および付属品を廃棄する際は、各自治体の廃棄処分方法に従ってください。 使用済みの電池は、各自治体で決められたルールに従って廃棄してください。本製品では、時計機能の電源バックアップのためにリチウム電池を使用しています。

保証とアフターサービス

保証書
<p>保証書は本書に掲載されています。お買い上げを証明する書類(レシートなど)とあわせて、大切に保管してください。</p>

保証期間中の修理
<p>保証期間は保証書に記載されています。保証期間中は、保証書に記載の保証規定により無料で修理させていただきます。</p>

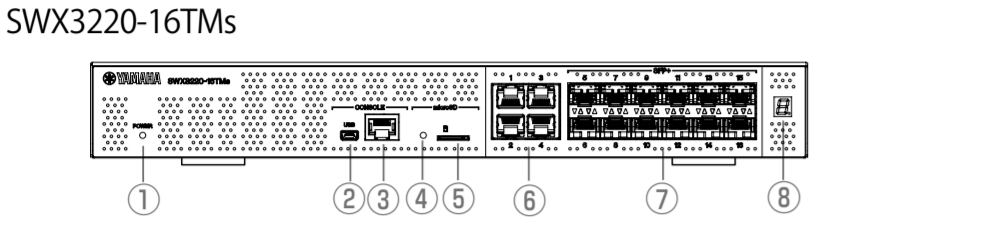
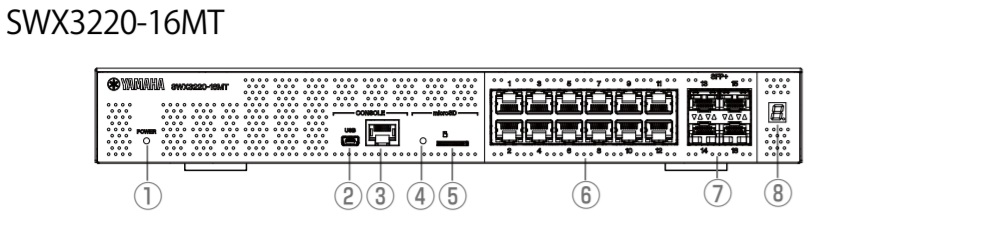
保証期間後の修理
<p>ご要望により有料にて修理させていただきます。お買い上げの販売店または本書に記載されているサポート窓口までご連絡ください。</p>

サポート窓口のご案内
<div> <div><div>本製品全般のお問い合わせ先</div></div> <div> <div><div>ヤマハルーターお客様相談センター</div></div> <div>TEL：03-5651-1330</div> <div>FAX：053-460-3489</div> </div> </div> <p>受付時間　9:00～12:00　13:00～17:00 (土・日・祝日、弊社定休日、年末年始は休業とさせていただきます)</p> <div> <div><div>Danteに関するお問い合わせ先</div></div> <div> <div><div>ヤマハ・プロオーディオ・インフォメーションセンター</div></div> <div>TEL：0570-050-808</div> <div>上記番号でつながらない場合は03-5488-5447</div> </div> </div> <p>受付時間　11:00～17:00 (土・日・祝日、弊社定休日、年末年始は休業とさせていただきます)</p> <div> <div><div>お問い合わせページ</div></div> <div> <div><div>ヤマハネットワーク製品サポート</div></div> <div>https://network.yamaha.com/support/</div> </div> </div>

お客様サポートについて(サポートポリシー)
<p>ヤマハ株式会社は、お客様が本製品を快適にご利用いただけますように、また本製品の性能、機能を最大限に活用していただけますようにサポートをご提供いたします。詳しくは、下記のウェブサイトに掲載しているサポートポリシーをご覧ください。</p> <p>https://network.yamaha.com/support/policy/</p>

各部の名称と機能

前面

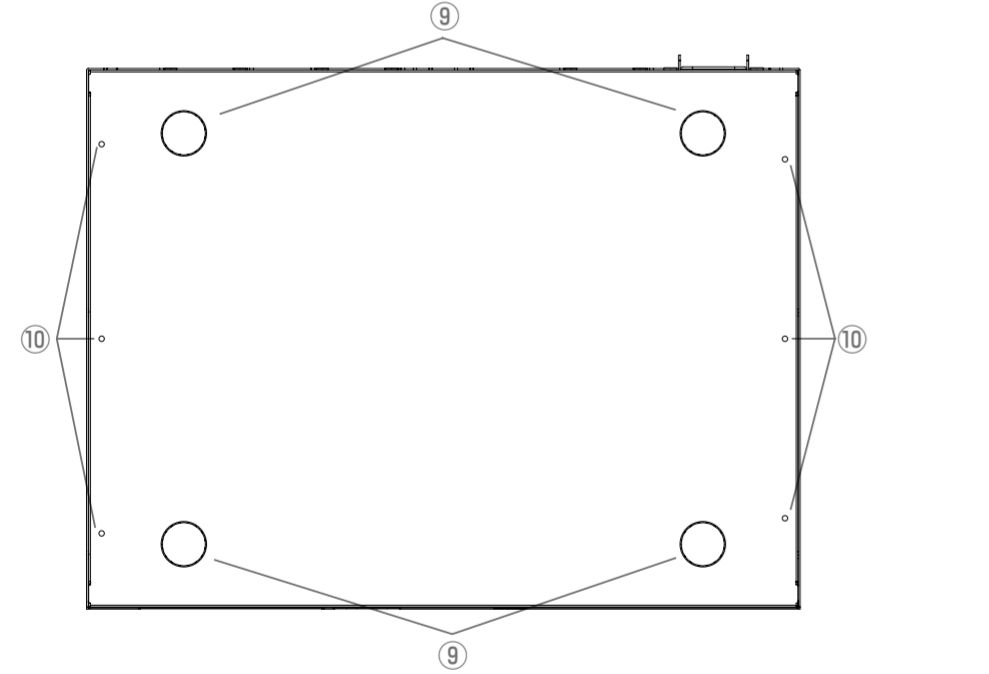


メモ

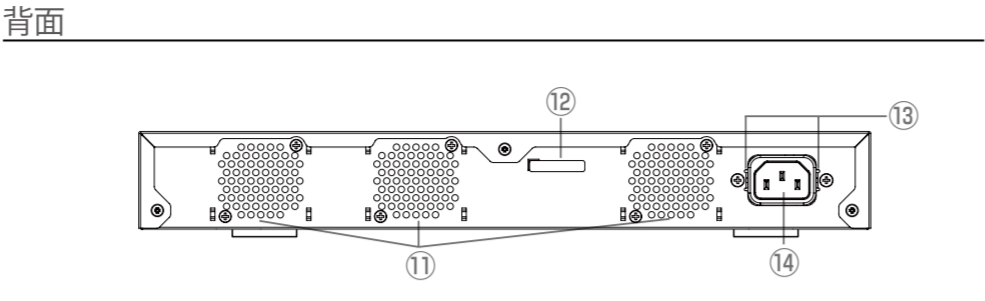
前面の無数の穴は外気を取り込むための通風孔です。

- ① POWER インジケーター
通電時に点灯します。
- ② mini-USB CONSOLE ポート
設定用のmini-USBポートです。パソコンのUSB ポートとUSB ケーブルで接続します。
- ③ RJ-45 CONSOLE ポート
設定用のRJ-45ポートです。パソコンのRS-232C 端子(COM ポート)と、RJ-45/DB-9 コンソールケーブルで接続します。
- ④ microSD インジケーター
microSDカードの接続、使用状態を示します。
- ⑤ microSD スロット
microSDカードを挿入するスロットです。
- ⑥ LAN ポート
100BASE-TX/1000BASE-T/2.5GBASE-T/5GBASE-T/10GBASE-Tのポートです。
- ⑦ SFP+ ポート
1000BASE-SX/1000BASE-LX/10GBASE-SR/10GBASE-LRのポートです。SFP モジュール(別売)やダイレクトアタッチケーブル(別売)を装着します。
- ⑧ Stack ID 表示インジケーター
スタック接続時のStack IDを表示します。

底面

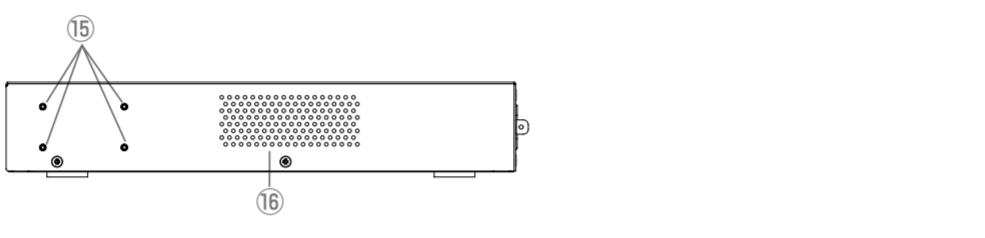


- ⑨ ゴム足取り付けガイド
水平面に据置き設置する場合に付属のゴム足を取り付ける位置です。
- ⑩ウォールマウント用金具取り付け穴
壁や天井に設置する場合に、付属のウォールマウント用金具を取り付けるためのネジ穴です。



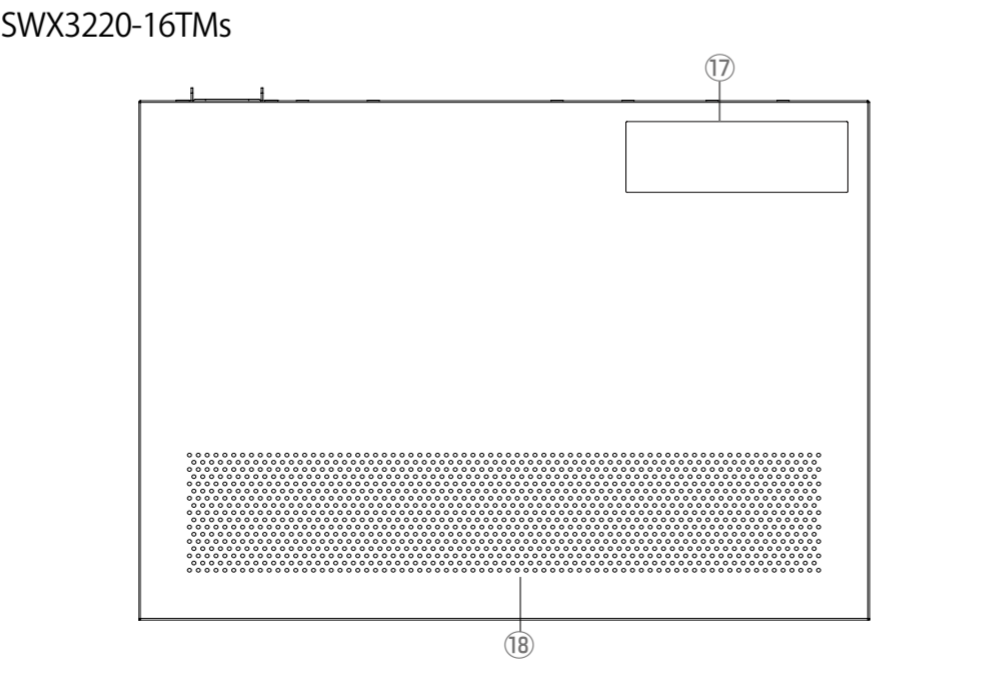
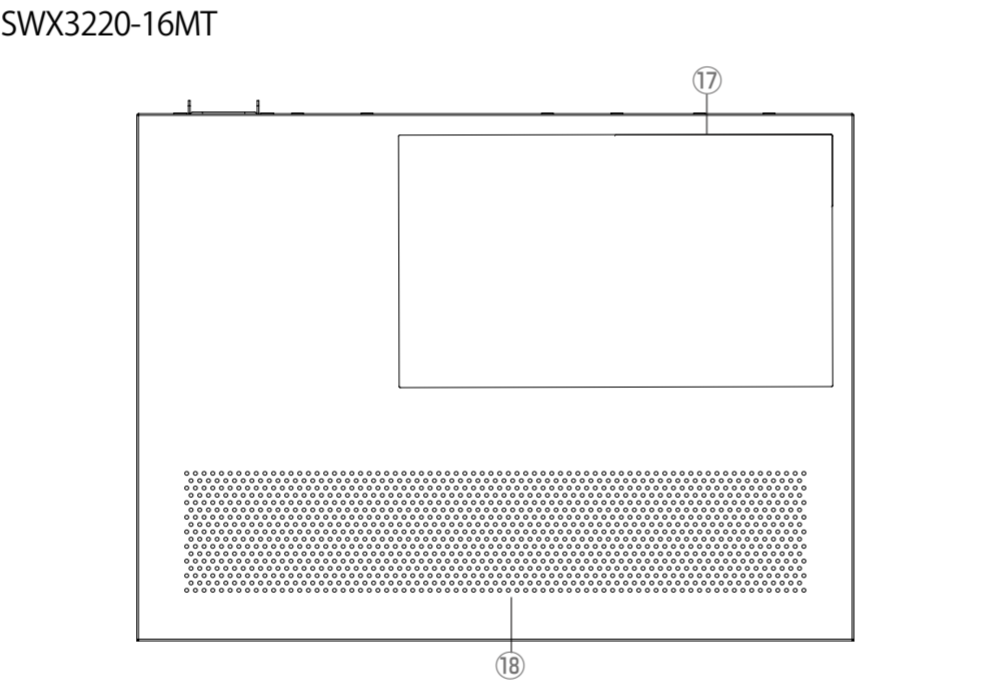
- ⑪ 通風孔
内部で発生する熱をファンで強制的に排出するための穴です。
- ⑫ 製造番号
銘板にも同じ表示があります。
- ⑬ 電源コード抜け防止金具取り付け穴
付属の電源コード抜け防止金具(コの字型)を取り付けます。
- ⑭ 電源インレット(3 極コネクタ-、C14タイプ)
付属の電源コードを差し込みます。AC100V、50/60Hzの電源コンセントに接続します。

側面



- ⑮ ラックマウント用金具取り付け穴
19インチラックに設置する場合に、付属のラックマウント用金具を取り付けるためのネジ穴です。
- ⑯ 通風孔
ファンにより外気を取り込み、冷却するための穴です。

上面



- ⑰ 製品ラベル
本製品の機器名、MAC アドレス、製造番号、などを記載しています。
- ⑱ 通風孔
ファンによる冷却のため、外気を取り込むための穴です。

ハードウェア仕様

項目	SWX3220-16MT	SWX3220-16TMs	
LAN ポート	規格	IEEE802.3 (100BASE-TX/1000BASE-T/2.5GBASE-T/5GBASE-T/10GBASE-T)	
	ポート数	12	4
	通信モード	オートネゴシエーション	
	コネクタ-	RJ-45	
極性	ストレート/クロス自動判別またはストレート固定		
	規格	IEEE802.3z(100BASE-SX/1000BASE-LX)	IEEE802.3ae(10GBASE-SR/10GBASE-LR)
SFP+ ポート	ポート数	4	12
	外形寸法 (突起物、ゴム足を含まず)	330 mm (W) x 250 mm (D) x 44 mm (H)	
質量(付属品含まず)	2.7 kg	2.6 kg	
電源電圧、周波数	AC100 ~ 240V、50/60Hz (付属の電源コードを使用する場合は、日本国内 AC100Vのみ使用可能)		
最大消費電力	84 W	61 W	
CONSOLE ポート	規格	RS-232C、USB2.0	
	コネクタ-	RJ-45、USB mini-B (5pin)	
	データ転送速度	9600 (初期値) /19200/38400/57600/115200 bit/s	
microSD スロット	規格	microSD/microSDHC	
	ファイルシステム	FAT16/FAT32	
インジケーター	POWER、microSD、LINK/ACT、SPEED、Stack ID		
ファン数	3		
MAC アドレス	上面の製品ラベルに表示		
電波障害規格	VCCI クラス A		
動作環境条件	周囲温度	0 ~ 50 °C	
	周囲湿度	15 ~ 80% (結露しないこと)	
保管環境条件	周囲温度	-20 ~ 60 °C	
	周囲湿度	10 ~ 90% (結露しないこと)	

ソフトウェアライセンス契約

本契約は、お客様とヤマハ株式会社(以下、ヤマハといいます)との間の契約であって、ヤマハネットワーク製品(以下「本製品」といいます)用ファームウェアおよびこれに関わるプログラム、印刷物、電子ファイル(以下「本ソフトウェア」といいます)をヤマハがお客様に提供するにあたっての条件を規定するものです。

「本ソフトウェア」は、「本製品」またはパーソナルコンピュータ等のデバイスで動作させる目的においてのみ使用することができます。本契約は、ヤマハがお客様に提供した「本ソフトウェア」および本契約第1条第(1)項の定めに従ってお客様が作成した「本ソフトウェア」の複製物に適用されます。

- 使用許諾
 - お客様は、「本ソフトウェア」をお客様が所有する「本製品」またはパーソナルコンピュータ等のデバイスにインストールして使用することができます。
 - お客様は、本契約に明示的に定められる場合を除き、「本ソフトウェア」を、再使用許諾、販売、頒布、賃貸、リース、貸与もしくは譲渡し、特定もしくは不特定多数の者によるアクセスが可能なウェブ・サイトもしくはサーバー等にアップロードし、または、複製、翻訳、翻案もしくは他のプログラム言語に書き換えてはなりません。お客様はまた、「本ソフトウェア」の全部または一部を修正、改変、逆アセンブル、逆コンパイル、その他リバース・エンジニアリング等してはならず、また第三者にこのような行為をさせてはなりません。
 - お客様は、「本ソフトウェア」に含まれるヤマハの著作権表示を変更、除去、または削除してはなりません。
 - 本契約に明示的に定める場合を除き、ヤマハは、「本ソフトウェア」に関するヤマハの知的財産権のいかなる権利もお客様に付与または許諾するものではありません。
- 所有権

「本ソフトウェア」は、著作権法その他の法律により保護され、ヤマハにより所有されています。お客様は、ヤマハが、本契約に基づきまたはその他の手段により「本ソフトウェア」に係る所有権および知的財産権をお客様に譲渡するものではないことを、ここに同意するものとします。

- 輸出規制

お客様は、当該国のすべての適用可能な輸出管理法規や規則に従うものとし、また、かかる法規や規則に違反して「本ソフトウェア」の全部または一部を、いかなる国へ直接もしくは間接に輸出もしくは再輸出してはなりません。
- サポートおよびアップデート
- ヤマハ、ヤマハの子会社、それらの販売代理店および販売店、並びに、その他「本ソフトウェア」の取扱者および頒布者は、「本ソフトウェア」のメンテナンスおよびお客様による「本ソフトウェア」の使用を支援することについて、いかなる責任も負うものではありません。また、本契約に基づき「本ソフトウェア」に対してアップデート、バグの修正あるいはサポートを行う義務もありません。
- 責任の制限

(1)「本ソフトウェア」は、『現状のまま (AS-IS)』の状態で使用許諾されます。ヤマハ、ヤマハの子会社、それらの販売代理店および販売店、並びに、その他「本ソフトウェア」の取扱者および頒布者は、「本ソフトウェア」に関して、商品性および特定の目的への適合性の保証を含め、法令上認められない場合を除き、いかなる保証も、明示たると黙示たるとを問わず一切しないものとします。

(2)ヤマハ、ヤマハの子会社、それらの販売代理店および販売店、並びに、その他「本ソフトウェア」の取扱者および頒布者は、「本ソフトウェア」の使用または使用不能から生ずるいかなる損害(逸失利益およびその他の派生的または付随的な損害を含むがこれらに限定されない)について、法令上認められない場合を除き、一切責任を負わないものとします。たとえ、ヤマハ、ヤマハの子会社、それらの販売代理店および販売店、並びに、その他「本ソフトウェア」の取扱者および頒布者がかかる損害の可能性について知らされていた場合でも同様です。

(3)ヤマハ、ヤマハの子会社、それらの販売代理店および販売店、並びに、その他「本ソフトウェア」の取扱者および頒布者は、「本ソフトウェア」の使用に起因または関連してお客様と第三者との間に生じるいかなる紛争についても、一切責任を負わないものとします。

- 有効期間
 - 本契約は、下記(2)または(3)により終了されるまで有効に存続します。
 - お客様は、「本製品」またはパーソナルコンピュータ等のデバイスにインストール済みのすべての「本ソフトウェア」を消去することにより、本契約を終了させることができます。
 - お客様が本契約のいずれかの条項に違反した場合、本契約は直ちに終了します。
 - お客様は、上記(3)による本契約の終了後直ちに、「本製品」またはパーソナルコンピュータ等のデバイスにインストール済みのすべての「本ソフトウェア」を消去するものとします。
 - 本契約のいかなる事項にかかわらず、本契約第2条から第6条の規定は本契約の終了後も効力を有するものとします。
 - 分離可能性

本契約のいかなる条項が無効となった場合でも、本契約のそれ以外の部分は効力を有するものとします。
 - U.S. GOVERNMENT RESTRICTED RIGHTS NOTICE:

The Software is a "commercial item," as that term is defined at 48 C.F.R. 2.101 (Oct 1995), consisting of "commercial computer software" and "commercial computer software documentation," as such terms are used in 48 C.F.R. 12.212 (Sept 1995). Consistent with 48 C.F.R. 12.212 and 48 C.F.R. 227.7202-1 through 227.72024 (June 1995), all U.S. Government End Users shall acquire the Software with only those rights set forth herein.
 - 一般条項

お客様は、本契約が本契約に規定されるすべての事項についての、お客様とヤマハとの間の完全かつ唯一の合意の声明であり、口頭あるいは書面による。すべての提案、従前の契約またはその他のお客様とヤマハとのあらゆるコミュニケーションに優先するものであることに同意するものとします。本契約のいかなる修正も、ヤマハが正当に授權した代表者による署名がなければ効力を有しないものとします。

- 準拠法

本契約は、日本国の法令に準拠し、これにもとづいて解釈されるものとします。

保証規定

- 保証期間内に正常な使用状態(取扱説明書、本体貼付ラベルなどの注意書に従った使用状態)で故障した場合には、無料修理をさせていただきます。
- 保証期間内に故障して無料修理をお受けになる場合は、本製品、本保証書と「お買い上げ年月日」が確認できるシーストなどをご持参ご提示のうえ、お買い上げの販売店にご依頼ください。
- ご購入品、ご購入後の修理についてお買い上げ販売店にご依頼できない場合には、本書に記載されているヤマハサポート窓口にお問い合わせください。
- 保証期間内でも次の場合は有料となります。
 - 本保証書のご提示がない場合。
 - 本保証書に、お買い上げの年月日、お客様、お買い上げの販売店の記入がない場合、および本保証書の字句を書き替えられた場合。
 - 使用上の誤り、他の機器から受けた障害または不当な修理や改造による故障および損傷。
 - お買い上げ後の移動、輸送、落下などによる故障および損傷。
 - 火災、地震、風水害、落雷、その他の天災地変、公害、鼠害、塩害、異常電圧などによる故障および損傷。
 - お客様のご要望により出張修理を行う場合の出張料金。
- 本保証書は日本国内においてのみ有効です。This warranty is valid only in Japan.
- 本保証書は再発行致しませんので大切に保管してください。

※本保証書は本保証書に示した期間、条件のもとにおいて無料修理をお約束するものです。したがって本保証書によってお客様の法律上の権利を規制するものではありませんので、保証期間経過後の修理などについてご不明の場合は、お買い上げの販売店、または取扱説明書に記載しておりますサポート窓口までお問い合わせください。

※お客様にご記入いただいた個人情報、保証期間内の無料修理対応およびその後の安全点検活動のために利用させていただく場合がございますのでご了承ください。

保証書		持込修理
<p>このたびはヤマハ製品をお買い上げいただきましてありがとうございます。 本保証書は、本書記載の保証規定により無料修理を行うことをお約束するものです。お買い上げの日から下記期間中に故障が発生した場合は、本保証書をご提示のうえお買い上げの販売店に修理をご依頼ください。</p>		
品名	L3スイッチ	品番 SWX3220-16MT SWX3220-16TMs 製造番号
お客様	ご住所 〒	お名前
		電話番号 ()
販売店/住所/電話番号		
お買い上げ日 年 月 日 保証期間はお買い上げ日から5年間です。		
※保証書は、「お買い上げ年月日」が確認できるシーストなどと一緒大切に保管してください。		

ヤマハ株式会社
〒430-8650 静岡県浜松市中区中沢町 10-1
Manual Development Group
© 2021 Yamaha Corporation
2021年2月発行 YJOD-A0