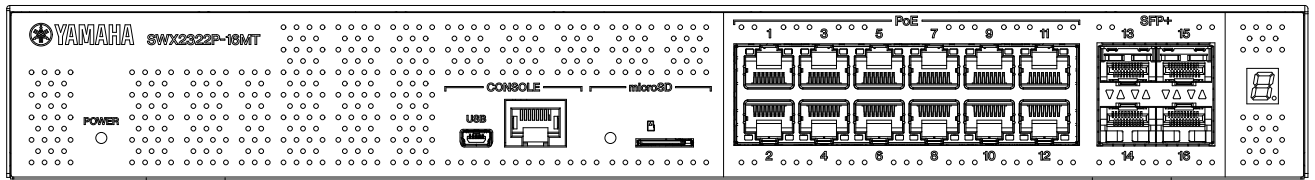
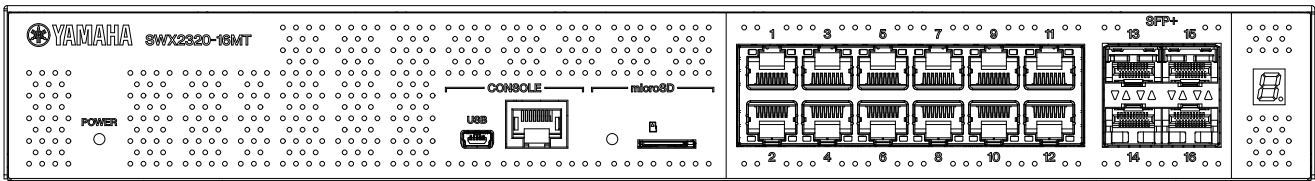


L2スイッチ

SWX2320-16MT

SWX2322P-16MT

ユーザーガイド



目次

1. はじめに	3
1.1. 本製品の特長	3
1.2. 付属品	3
1.3. 別売品	4
1.4. ウェブサイトのご案内	4
1.5. マニュアルのご案内	4
1.6. 本ガイドの表記について	5
2. 各部の名称と機能	6
2.1. 前面	6
2.2. 底面	8
2.3. 背面	9
2.4. 側面	9
2.5. 上面	10
2.6. ポートインジケータ	11
2.7. ポートインジケータの表示モードの遷移	14
3. 設置	16
3.1. 水平置きで設置する	16
3.2. 19インチラックに設置する	16
3.3. 壁面や天井に設置する	18
4. 接続	22
4.1. 電源コードを接続する	22
4.2. ネットワーク機器やパソコンを接続する	23
4.3. PoE 受電機器を接続する【SWX2322P-16MT】	24
4.4. SFP モジュールを装着する	25
4.5. SFP モジュールを取り外す	26
4.6. ダイレクトアタッチケーブルを装着する	27
4.7. ダイレクトアタッチケーブルを取り外す	28
4.8. スタック接続する	29
5. 設定	30
5.1. CONSOLE ポートを使用してコマンドラインで設定する	31
5.2. Telnetを使用してコマンドラインで設定する	34
5.3. SSHを使用してコマンドラインで設定する	36
5.4. Web GUIを使用して設定する	38
5.5. 本製品の設定を工場出荷時の状態に戻す	39
6. 資料	42
6.1. RJ-45/DB-9 コンソールケーブル ピン配列	42

1. はじめに

1.1. 本製品の特長

インテリジェントL2スイッチ『SWX2320-16MT』『SWX2322P-16MT』は、「SWX2310シリーズ」の機能を継承し、1Gbpsを超える高速なLANポートを搭載したモデルです。『SWX2322P-16MT』は、PoE++（IEEE 802.3bt）給電にも対応しています。今後導入が進むWi-Fi 6（IEEE 802.11ax）に対応した無線LANアクセスポイントへの給電、高速なLANポートを搭載したアクセススイッチの収容など、中規模ネットワークのフロアスイッチとしてご活用いただけます。

1.2. 付属品

以下の付属品が同梱されているか、ご確認ください。

- ・はじめにお読みください（保証書付）
- ・AC100V用電源コード（1本）
- ・電源コード抜け防止金具（1個、付属AC100V用電源コード専用）
電源コードを取り付ける際に使用します。取り付け方は「[電源コードを接続する](#)」をご覧ください。
- ・ゴム足（4個）
水平置きで設置する場合に必要です。取り付け方は「[水平置きで設置する](#)」をご覧ください。
- ・19インチラックマウント用金具（2個）
19インチラック（1Uサイズ）に取り付ける場合に必要です。取り付け方は「[19インチラックに設置する](#)」をご覧ください。
- ・ウォールマウント用金具（2個）
壁面や天井への取り付け方は「[壁面や天井に設置する](#)」をご覧ください。
- ・金具取付用共通ネジ（ナベ小ネジ：ネジ径 3.0 mm、長さ 8.0 mm、ネジ頭部径 5.5 mm）（8本）
19インチラックマウント用金具には8本、ウォールマウント用金具には6本使用します。
- ・ダストカバー（4個）
工場出荷時にSFP+ポートに取り付け済みです。
埃等の侵入を防止するため、配線するポート以外のダストカバーは取り付けたままご使用ください。

1.3. 別売品

- SFP モジュール：YSFP-G-SXA/YSFP-G-LXA/SFP-SWRG-SX/SFP-SWRG-LX
適合規格：1000BASE-SX/1000BASE-LX
光ファイバーケーブルを接続する場合に必要です。
SFP+ポートに装着します。装着方法は「[SFP モジュールを装着する](#)」をご覧ください。
- SFP モジュール：YSFP-10G-SR/YSFP-10G-LR/SFP-SWRT-SR/SFP-SWRT-LR
適合規格：10GBASE-SR/10GBASE-LR
光ファイバーケーブルを接続する場合に必要です。
SFP+ポートに装着します。装着方法は「[SFP モジュールを装着する](#)」をご覧ください。
- ダイレクトアタッチケーブル：YDAC-10G-3M/YDAC-10G-1M/DAC-SWRT-3M/DAC-SWRT-1M
ヤマハ製品のSFP+ポート間を直接接続することで、距離は限定されますが、安価に10ギガビット・イーサネット環境の構築が可能です。
また、スタック機能に対応したスイッチにおいてはスタック用ケーブルとしても使用可能です。
装着方法は「[ダイレクトアタッチケーブルを装着する](#)」をご覧ください。
- RJ-45 コンソールケーブル：YRC-RJ45C
RJ-45 CONSOLEポートとパソコンなどのターミナル端末（D-sub9ピンポート）をシリアル接続する場合に必要です。

別売品の詳細については、以下のウェブサイトをご覧ください。

<https://network.yamaha.com/>

1.4. ウェブサイトのご案内

別売品・はじめにお読みください・ユーザーガイド・コマンドリファレンス・技術資料は、下記のウェブサイトに掲載しています。

<https://network.yamaha.com/>

1.5. マニュアルのご案内

本製品の利用シーンに合わせた下記のマニュアルを用意しています。目的に合わせて適切なマニュアルをお読みください。

- はじめにお読みください（紙）
本製品をお使いになるうえでの注意事項が記載されています。ご使用前に必ずお読みください。
- ユーザーガイド（本ガイド）
本製品の設置方法、接続方法、設定方法が記載されています。
- コマンドリファレンス（ウェブサイト）
本製品を設定するためのコマンドの形式と、使用例が記載されています。
- 技術資料（ウェブサイト）
本製品の機能についての詳しい情報が記載されています。
- 「Web設定画面」のヘルプ
各設定項目についての詳しい説明が記載されています。

1.6. 本ガイドの表記について

- 本ガイドの記載内容の一部または全部を無断で転載することを禁じます。
- 本ガイドは、発行時点での最新仕様で説明しています。最新版は、ヤマハウェブサイトからダウンロードできます。
- 本ガイドに記載されているイラストや画面は、すべて説明のためのものです。
- 本ガイドではそれぞれの社名・製品について、以下のように略称で記載しています。
 - ヤマハL2スイッチ SWX2320-16MT、SWX2322P-16MT：本製品
 - 100BASE-TX/1000BASE-T/2.5GBASE-T/5GBASE-T/10GBASE-T ケーブル：LANケーブル
- 本ガイドに記載されている会社名、製品名は各社の登録商標あるいは商標です。
 - Microsoft、Windowsは、米国Microsoft Corporationの米国およびその他の国における登録商標です。
- 本ガイドに記載されている記号とその内容は以下のとおりです。



警告

「死亡する可能性または重傷を負う可能性が想定される」内容です。



注意

「傷害を負う可能性が想定される」内容です。



注意

製品の故障、損傷や誤動作、データの損失を防ぐため、お守りいただく内容です。



重要

製品を正しく操作、運用するために、必ず知っておいていただきたい内容です。



メモ

操作や運用に関連した情報です。参考にお読みください。

- 本ガイドは、一部のモデルだけにに関する記載を以下のように表します。

表記	内容
【SWX2320-16MT】	SWX2320-16MTだけにに関する記載を表します。
【SWX2322P-16MT】	SWX2322P-16MTだけにに関する記載を表します。



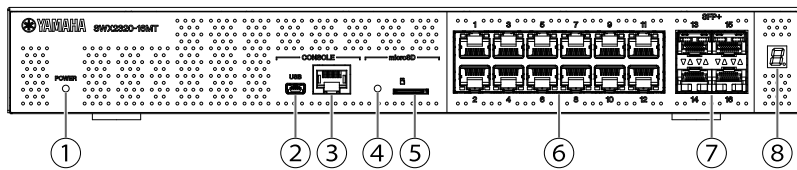
メモ

- 全モデルに共通する記載には、モデル名は付いていません。

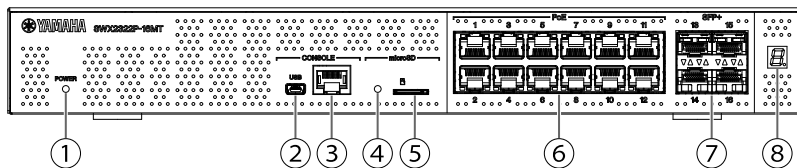
2. 各部の名称と機能

2.1. 前面

【SWX2320-16MT】



【SWX2322P-16MT】



① POWERインジケータ

通電時に点灯します。

POWERインジケータ	状態
消灯	電源OFF
点滅（緑色）	電源ON、起動中
点灯（緑色）	電源ON、正常
点灯（橙色）	電源ON、異常発生

注意

以下の異常を検知するとPOWER インジケータが橙色で点灯します。検知された異常の状態を確認して適切に対応してください。

show environment コマンドで、温度とファンの状態を確認できます。

コマンドに関する詳細についてはコマンドリファレンス（ヤマハWeb サイト）をご覧ください。



- ファンの停止

本製品で発生した熱を排出するファンが停止しています。

すぐに使用を中止し、必ずご購入の販売店に修理や点検をご依頼ください。

- 本製品内部温度の異常

本製品内部の温度が異常です。

本製品内部の温度が適正になるように、設置環境を見直して本製品を正しく設置してください。

- コンフィグ保存領域の破損

起動時にコンフィグ情報を正しく読み出せません。

ご購入の販売店に修理や点検をご依頼ください。

② mini-USB CONSOLE ポート

設定用の mini-USB ポートです。パソコンの USB ポートと USB ケーブルで接続します。USB Type A コネクタと USB mini-B (5 ピン) コネクタの USB ケーブルをご使用ください。



メモ

- データ通信対応のケーブルをご用意ください。充電専用ケーブルはご使用できません。

③ RJ-45 CONSOLE ポート

設定用の RJ-45 ポートです。パソコンの RS-232C 端子 (COM ポート) と、RJ-45/DB-9 コンソールケーブルで接続します。

④ microSD インジケータ

microSD カードの接続、使用状態を示します。

microSD インジケータ	状態
消灯	microSD カードがスロットに挿入されていません。
点滅 (緑色)	microSD カードにアクセスしています。
点灯 (緑色)	microSD カードが挿入されています。



注意

- 緑点滅しているときには、microSD カードを取り出さないでください。データが破損するおそれがあります。

⑤ microSD スロット

microSD カードを挿入するスロットです。

⑥ LAN ポート

100BASE-TX/1000BASE-T/2.5GBASE-T/5GBASE-T/10GBASE-T のポートです。

SWX2322P-16MT は、PoE 給電 (IEEE 802.3bt) に対応したポートです。

IEEE 802.3az Energy Efficient Ethernet (EEE) に対応しており、イーサネット通信の省電力を実現できます (低消費電力モード)。

低消費電力モードの設定について詳しくは、ヤマハウェブサイトの「コマンドリファレンス」をご覧ください。

⑦ SFP+ ポート

1000BASE-SX/1000BASE-LX/10GBASE-SR/10GBASE-LR のポートです。

別売の SFP モジュールやダイレクトアタッチケーブルを装着します。

SFP モジュールの対応製品については、「[別売品](#)」をご覧ください。

取り付け方については、「[SFP モジュールを装着する](#)」または「[ダイレクトアタッチケーブルを装着する](#)」をご覧ください。

このポートはスタック接続でも使用します。スタック接続については「[スタック接続する](#)」をご覧ください。

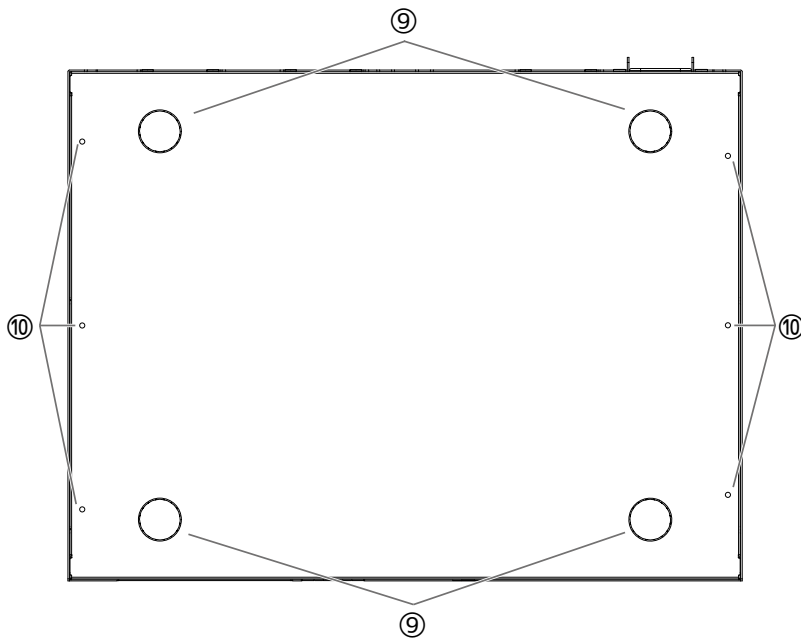
⑧ Stack ID 表示インジケータ

スタック接続時の Stack ID を表示します。

スタック接続していない場合は、「1」が表示されます。

スタック構成に失敗している場合は、「E」が表示されます。

2.2. 底面



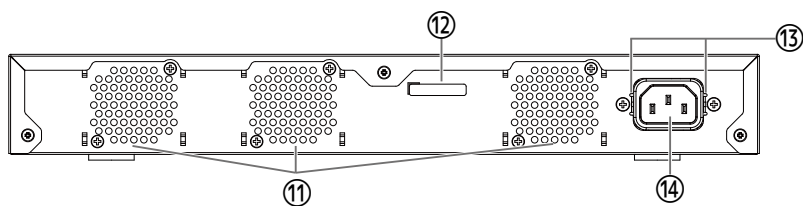
⑨ ゴム足取り付けガイド

水平置きに設置する場合に、付属のゴム足を取り付ける位置を示しています。取り付け方は「設置」の「[水平置きで設置する](#)」をご覧ください。

⑩ ウォールマウント用金具取り付け穴

付属のウォールマウント用金具を取り付ける際に使用します。取り付け方は「設置」の「[壁面や天井に設置する](#)」をご覧ください。

2.3. 背面



⑪ 通風孔

内部で発生する熱をファンで強制的に排出するための穴です。



警告

- ・ファンの通風孔をふさいだり、周囲に物を置いたりしないでください。火災や故障の原因になります。

⑫ 製造番号

銘板にも同じ表示があります。

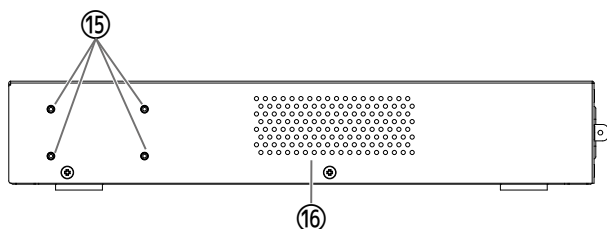
⑬ 電源コード抜け防止金具取り付け穴

付属の電源コード抜け防止金具（コの字型）を取り付けます。取り付け方は「接続」の「[電源コードを接続する](#)」をご覧ください。

⑭ 電源インレット（3極コネクター、C14タイプ）

付属の電源コードを差し込みます。AC100V、50/60Hzの電源コンセントに接続します。

2.4. 側面



⑮ ラックマウント用金具取り付け穴

19インチラック（1U）に取り付ける際に使用します。取り付け方は「設置」の「[19インチラックに設置する](#)」をご覧ください。

⑯ 通風孔

ファンにより外気を取り込み、冷却するための穴です。

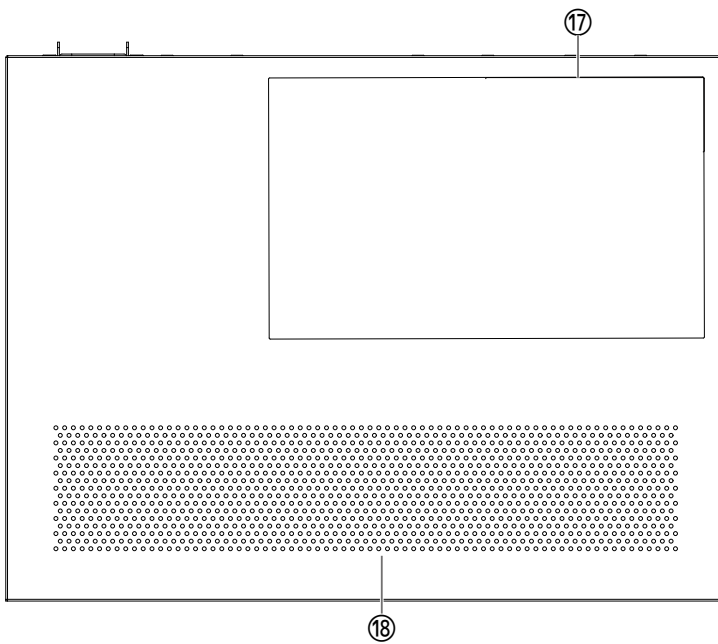


警告

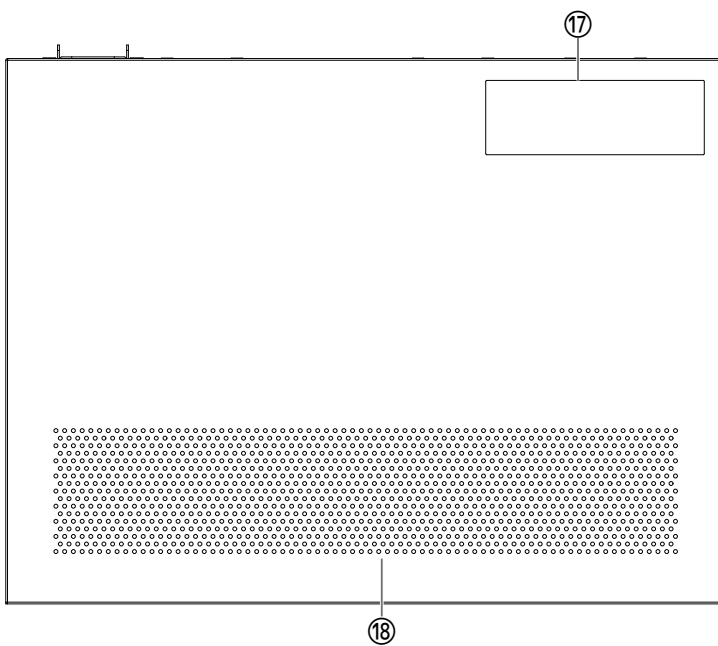
- ・通風孔をふさいだり、周囲に物を置いたりしないでください。火災や故障の原因になります。

2.5. 上面

【SWX2320-16MT】



【SWX2322P-16MT】



⑰ 製品ラベル

本製品の機器名、製造番号、MAC アドレスなどを記載しています。

⑱ 通風孔

ファンにより外気を取り込み、冷却するための穴です。

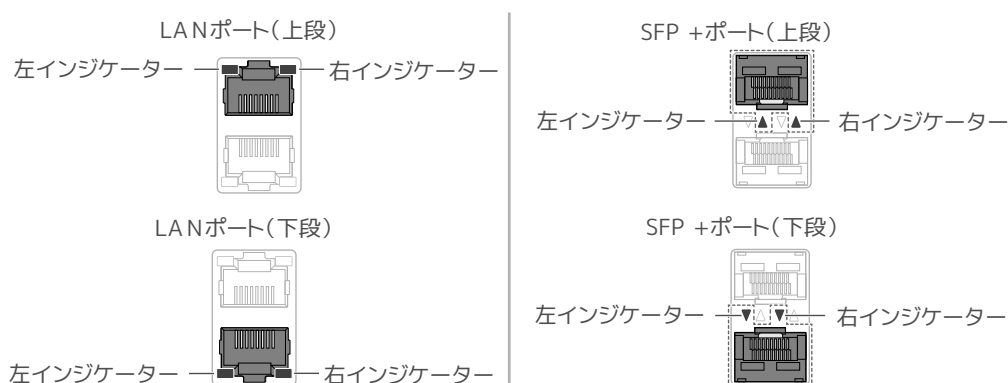
警告



- ・ 通風孔をふさいだり、周囲に物を置いたりしないでください。火災や故障の原因になります。

2.6. ポートインジケータ

LAN ポート、SFP+ ポートインジケータで、各モードでのポートの状態を示します。



表示モードには、リンク状態や接続速度を表示するLINK/ACT モード、給電状態を表示するPoE モード（SWX2322P-16MTのみ）、エラー状態を表示するSTATUS モード、ポートインジケータを消灯するOFF モードがあります。

通常時は、LINK/ACT モード、PoE モードまたはOFF モードで運用します。

2.6.1. LINK/ACT モード

LAN ポート、SFP+ ポートのリンク状態と接続速度を表示します。

LAN ポート

左インジケータ	リンクの状態
消灯	リンクを喪失しています。（使用不可）
点灯（緑色）	リンクを確立しています。（使用可能）
点滅（緑色）	データを転送しています。

右インジケータ	接続速度
消灯	未接続、または100BASE-TXで接続しています。
点灯（橙色）	1000BASE-Tで接続しています。
点灯（緑色）	2.5G/5G/10GBASE-Tで接続しています。

SFP+ ポート

左インジケータ	リンクの状態
消灯	リンクを喪失しています。（使用不可）
点灯（緑色）	リンクを確立しています。（使用可能）
点滅（緑色）	データを転送しています。

右インジケータ	接続速度
消灯	未接続です。
点灯（橙色）	1000BASE-SX/LXで接続しています。
点灯（緑色）	10GBASE-SR/LRで接続しています。 ダイレクトアタッチケーブルを使用している場合は、 10Gbpsで接続しています。

2.6.2. PoE モード【SWX2322P-16MT】

給電状態を表示します。

左インジケータ	給電状態
消灯	給電していません。
点灯（緑色）	給電中です。

2.6.3. STATUS モード

LAN ポート、SFP+ ポートのエラー状態を示します。

以下のエラーを検出すると強制的にSTATUS モードに切り替わり、エラーの状態に応じてポートの左右のインジケータが橙色に点滅/点灯します。

- ・ ループの検出
- ・ SFP 受光レベル異常の検出
- ・ PoE 給電停止や受電機器エラーの検出【SWX2322P-16MT】

LAN ポート

左インジケータ	右インジケータ	状態
消灯	消灯	正常
点滅（橙色）	消灯	ループを検出し、ポートをブロック/シャットダウンしました。
点灯（橙色）	消灯	受電機器に異常があり、給電していません。
消灯	点滅（橙色）	本製品の総給電電力の制限を超えたため、このポートの給電を停止しました。 総給電電力がガードバンドを越えているため、給電端末を増やすことができません。（※）
消灯	点灯（橙色）	ポートの出力電力が1 ポートあたりの最大供給電力を上回ったため給電を停止しています。1 ポートあたりの最大供給電力は接続した受電機器の消費電力クラスにより異なります。

※ 本製品の総給電電力は同梱のはじめにお読みください（紙）の「ハードウェア仕様」の最大給電電力をご覧ください。ガードバンドの動作についてはヤマハネットワーク機器の技術資料をご覧ください。

SFP+ ポート

左インジケータ	状態
消灯	正常
点滅（橙色）	ループを検出し、ポートをブロック/シャットダウンしました。 または、SFP 受光レベル異常を検出しました。

詳しくは本製品技術資料をご覧ください。



メモ

- エラー要因については、`show error port-led` コマンドで確認できます。
- すべてのエラーが解消されると、自動的に初期LED モードに切り替わります。

2.6.4. OFF モード

LAN ポート、SFP+ ポートインジケータおよびStack ID表示インジケータを消灯します。

2.7. ポートインジケータの表示モードの遷移

エラー発生時は、STATUS モードへ遷移し、エラー状態が復旧すると自動で初期LED モードに戻ります。STATUS モードへは、自動遷移になります。手動でのSTATUS モードへの切り替えはできません。各表示モードの遷移は下表をご覧ください。

初期LED モード：LINK/ACT モードの場合

モード名	モード切り替わり条件	説明
LINK/ACT	通常	LAN/SFP+ポートの左インジケータにリンク状態、右インジケータに接続速度を表示します。

↑ ↓

STATUS	エラー発生（復旧でLINK/ACT モードへ自動切り替え）	LAN/SFP+ ポートのエラー状態を表示します。
--------	-------------------------------	---------------------------

初期LED モード：PoE モードの場合【SWX2322P-16MT】

モード名	モード切り替わり条件	説明
PoE	通常	LAN ポートの給電状態を表示します。

↑ ↓

STATUS	エラー発生（復旧でPoE モードへ自動切り替え）	LAN/SFP+ ポートのエラー状態を表示します。
--------	--------------------------	---------------------------

初期LED モード：OFF モードの場合

モード名	モード切り替わり条件	説明
OFF	通常	LAN/SFP+ ポートインジケータと Stack ID表示インジケータを消灯します。

↑ ↓

STATUS	エラー発生（復旧でOFF モードへ自動切り替え）	LAN/SFP+ ポートのエラー状態を表示します。
--------	--------------------------	---------------------------

メモ



- 工場出荷時の初期LED モードは、LINK/ACT モードに設定されています。
- show led-mode コマンドにより初期LED モード、現在表示中の表示モードを確認できます。

2.7.1. ポートインジケータの初期LED モードの切り替え

初期LED モード（LINK/ACT モード、PoE モード、OFF モード）の設定は、led-mode default コマンドで切り替えます。

メモ



- ここでは、「[CONSOLE ポートに接続したパソコンからのログイン](#)」または「[Telnet を使用してコマンドラインで設定する](#)」でログインしたことを前提に、「LINK/ACT モード▶OFF モード」に変更する場合は説明します。

1. enable を入力し、[Enter]キーを押します。
特権EXEC モードに変更します。

```
SWX2320>enable
SWX2320#
```

2. configure terminal を入力し、[Enter]キーを押します。
コマンド入力モードをグローバルコンフィグレーションモードに変更します。

```
SWX2320#configure terminal
Enter configuration commands, one per line. End with CNTL/Z.
SWX2320(config)#
```

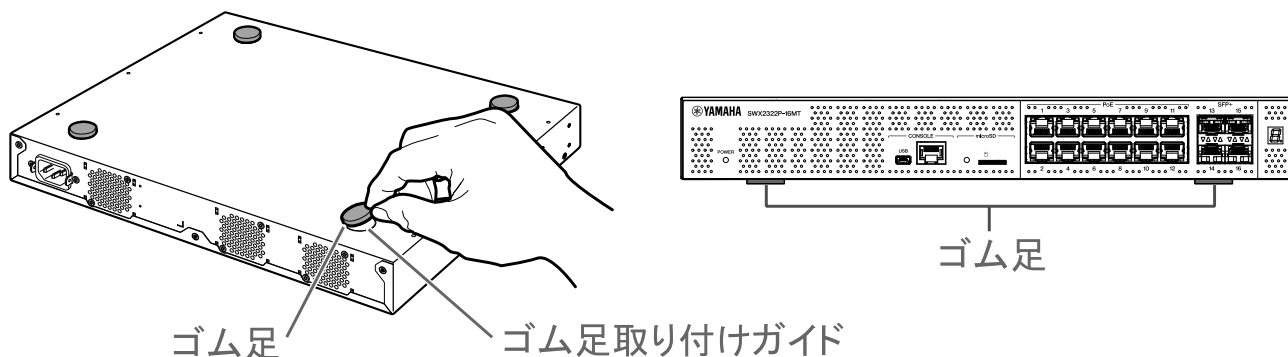
3. led-mode default off を入力し、[Enter]キーを押します。
OFF モードに変更します。

```
SWX2320(config)#led-mode default off
SWX2320(config)#exit
SWX2320#
```

3. 設置

3.1. 水平置きで設置する

付属のゴム足をゴム足取り付けガイドの位置に図のように取り付け、剥がれないよう十分に圧縮してください。その後、デスクの上などの水平な場所に設置します。



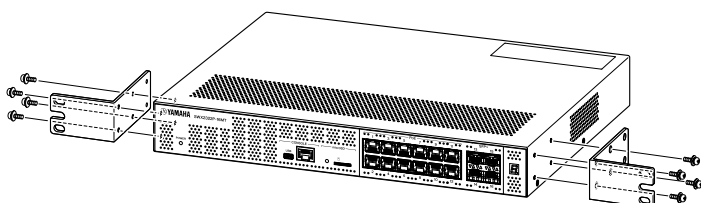
注意



- ・ 水平置き設置する場合は、必ずゴム足を取り付けてください。
火災・やけどの原因になります。

3.2. 19インチラックに設置する

本製品は、19インチラックマウント1Uサイズに適合します。19インチラックに組み込む場合は、付属のラックマウント用金具（2個）を付属のネジ（ナベ小ネジ：ネジ径 3.0 mm、長さ 8.0 mm、ネジ頭部径 5.5 mm）（8本）を使用して固定します。
ドライバーを使用して確実に締め付けてください。



警告



- ・ 取り付け、取り外しのときは、必ず本製品の電源プラグをコンセントから抜いてください。
感電や故障の原因になります。
- ・ 必ず付属の19インチラックマウント用金具とネジを使用してください。
落下によるけがや機器破損の原因になります。また、感電や故障の原因になります。
- ・ 本製品の上面と側面にある通風孔、および背面にあるファンの通風孔をふさがないでください。
火災や故障の原因になります。

注意



- ・ ラック本体に扉がある場合には、本体を設置した後、通信ケーブルや電源コードが扉とぶつからないように十分注意してください。

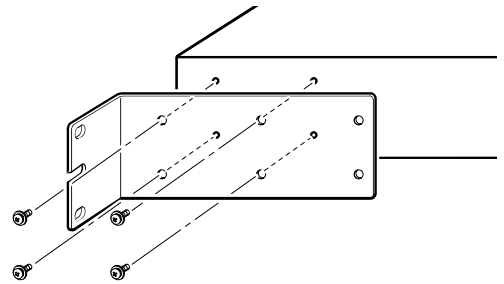
メモ



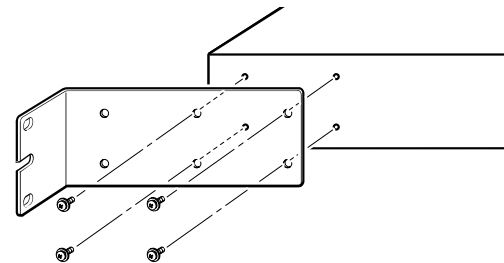
- ・ 19インチラックへの取り付けネジは付属していません。

本製品に19インチラックマウント用金具を取り付けるには、以下の2つの方法があります。

方法A：19インチラックマウント用金具のラックネジ面と本製品の前面を、同一面にして取り付ける
通常はこちらの方法で取り付けます。



方法B：方法Aよりも、4cm奥に取り付ける
19インチラックに扉がついている場合は、本製品の前面に挿入したLANケーブルがラックの扉に接触しないよう、本製品を奥に取り付けます。



3.3. 壁面や天井に設置する

付属のウォールマウント用金具（2個）を付属のネジ（6本）で本体に固定して設置します。

ご用意いただくもの

- ・ 壁面または天井用取り付けネジ（6本）

本製品には、壁や天井に取り付けるためのネジは同梱しておりません。市販のネジをお買い求めください。

取り付ける設置場所によって、ネジの種類と長さが異なります。必ず取り付ける壁や天井の材質、厚みをご確認いただき、壁や天井の材質に合ったネジをご使用ください。

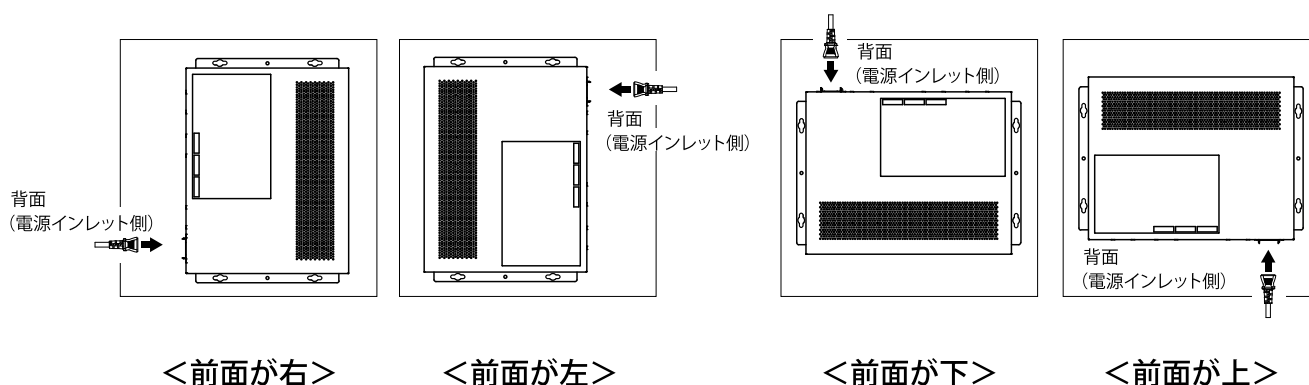


注意

- ・ 適切なネジを使用してください。
落下によるけがや機器破損の原因になります。

取り付けパターン

前面、背面、側面のどの面を上にしても設置できますが、斜めには設置しないでください。



警告



- ・ 取り付け、取り外しの際は、必ず本製品の電源プラグをコンセントから抜いてください。
感電や故障の原因になります。

注意



- ・ 本製品を、高所に取り付けしないでください。
設置する場合は、高さ200cmを超えないように設置してください。
落下によるけがや機器破損の原因になります。
- ・ 必ず本書の手順で取り付けてください。感電や故障、けがのおそれがあります。

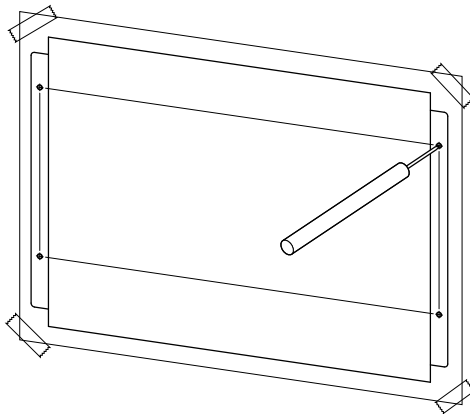
メモ



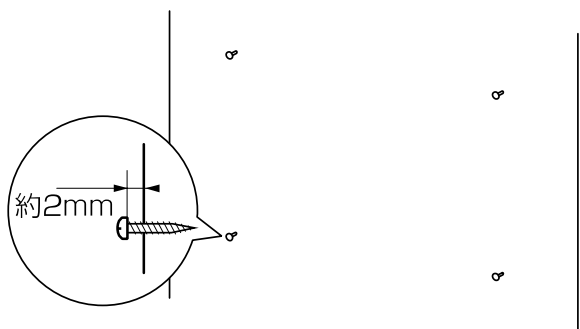
- ・ ウォールマウント用金具には、本製品を取り付ける面と壁や天井に取り付ける面があります。取り付け面を間違えると、安全に壁や天井に取り付けることができません。取り付け面については、手順6と手順7のイラストをご覧ください。

取り付け手順

1. 本製品のダウンロードサイトからネジの位置決め用シート（壁面または天井へのネジの取り付け位置を示した図面）をA3サイズで印刷してください。
2. ネジの位置決め用シートをテープなどで取り付けたい壁面や天井に固定します。
3. 錐やその他のツールを使用して、ネジの位置決め用シートの上から、+が描かれている位置に合わせて、壁または天井に下穴を開けます。



4. 壁からネジの位置決め用シートを取り除きます。
5. 手順3で開けた下穴に、市販のネジ（4本）を仮止めします。
その際に、壁とネジの首下に約2mmのマウント用金具引っ掛けしろを残してください。

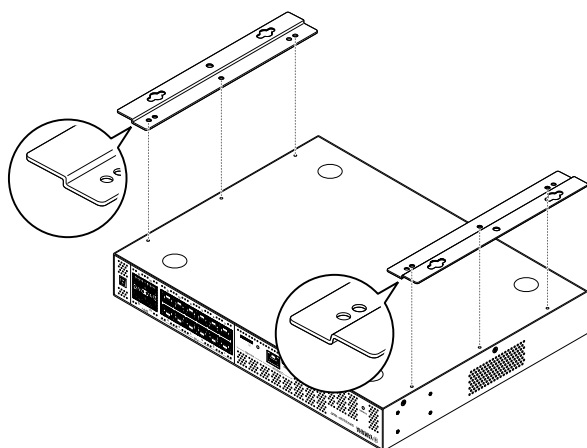


注意

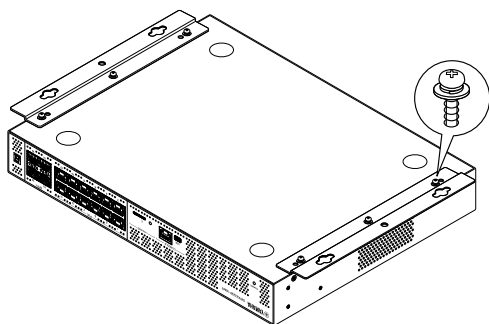


- 必ず本書の手順で取り付けてください。
落下によるけがや機器破損の原因になります。
- 必ず壁の材質、厚みに適合したネジを使用してください。
落下によるけがや機器破損の原因になります。

6. 本製品にマウント金具を合わせます。



7. マウント金具を付属のネジ（ナベ小ネジ M3 x 8L：ネジ径 3.0 mm、長さ 8.0 mm、ネジ頭部径 5.5 mm）6本で本製品に取り付けます。プラスドライバーで確実に固定します。



警告



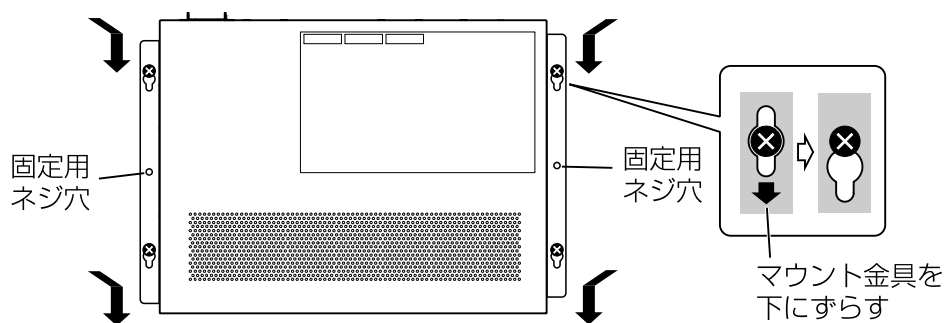
- 必ず付属のネジを使用してください。
落下によるけがや機器破損の原因になります。また、感電や故障の原因になります。

注意



- マウント金具の角に手や指をかけるときは、注意してください。
けがの原因になります。

8. 壁や天井に仮止めしたネジに、組み上げたマウント金具を引っ掛けてずらしします。下図は、背面を上にして設置する場合の例です。



注意



- 本製品を落下させないでください。落下によるけがや機器破損の原因になります。

注意



- 側面を上にして設置する場合は、仮止めしたネジにマウント金具を引っ掛けて、左右どちらかにずらしてください。

9. 壁や天井に仮止めしたネジを増し締めします。

10. マウント金具の固定用ネジ穴（2箇所）に市販のネジを取り付け、マウント用金具を固定します。

注意



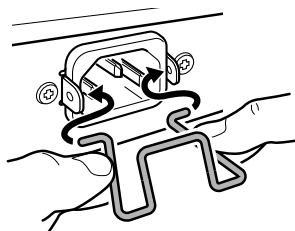
- 必ず壁や天井の材質に適合したネジを使用してください。落下によるけがや機器破損の原因になります。

4. 接続

4.1. 電源コードを接続する

1. 付属の電源コード抜け防止金具を取り付ける。

電源コードの不意の脱落を防止するために、付属の電源コード抜け防止金具を電源コード抜け防止金具取り付け穴に取り付けて電源コードを固定します。



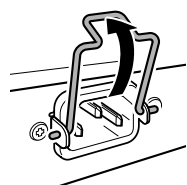
本体の穴に内側から差し込む。

注意



- ・ 付属の電源コード抜け防止金具は、付属の電源コード専用です。
- ・ 付属の電源コード以外では、コードが破損したり十分に固定できない可能性があります。

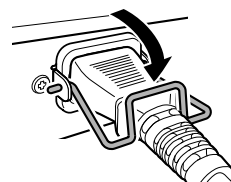
2. 付属の電源コードを電源インレットに接続し、金具で固定する。



①金具を持ち上げる。



②電源コードを接続する。



③金具を押し下げて固定する。

3. 電源プラグをコンセントに接続する。

POWERインジケータが緑色で点灯します。

注意

POWER インジケータが橙色で点灯している場合は、以下のいずれかの異常が発生しています。異常の状態を確認して、適切に対応してください。



- ・ ファンの停止
すぐに使用を中止し、必ずご購入の販売店に修理や点検をご依頼ください。
- ・ 本製品内部温度の異常
本製品内部の温度が適正になるように、設置環境を見直して本製品を正しく設置してください。
- ・ コンフィグ保存領域の破損
起動時にコンフィグ情報を正しく読み出せません。ご購入の販売店に修理や点検をご依頼ください。

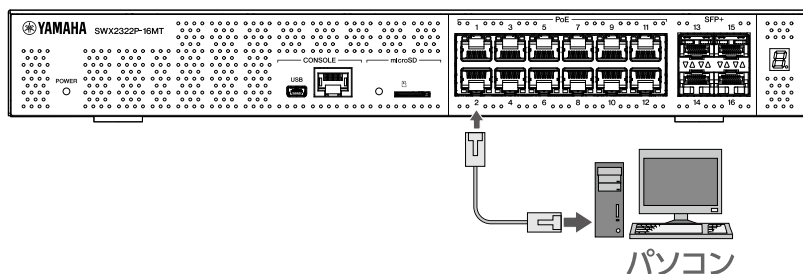
メモ



- ・本製品には電源スイッチはありません。本製品に接続した電源コードのプラグをコンセントに差し込むことで、電源が入ります。

4.2. ネットワーク機器やパソコンを接続する

ネットワーク機器やパソコンのLAN ポートと、本製品のLAN ポートを、LAN ケーブルで接続します。



光ファイバーケーブルで接続するときは、SFP+ ポートにSFP モジュールを装着します。装着手順については「[SFP モジュールを装着する](#)」をご覧ください。

以下の表を参照し、ポートのリンク速度に応じたケーブルをご使用ください。

リンク速度	使用ケーブル	最大伝送距離
100BASE-TX/1000BASE-T	エンハンスドカテゴリ-5以上	100m
2.5GBASE-T	エンハンスドカテゴリ-5以上	100m (※)
5GBASE-T	エンハンスドカテゴリ-5以上	100m (※)
10GBASE-T	カテゴリ-6	55m (※)
	カテゴリ-6A	100m

※ 最大伝送距離は理論値であり、実際の伝送距離は使用環境によって異なります。ケーブルバンドルなどによる周囲のノイズ状況によって、最大伝送距離が短くなることがあります。

注意



- ・本製品をインターネットに接続する場合は、セキュリティを保つため必ずルーターなどを経由し接続してください。経由するルーターなどには適切なパスワードを設定してください。電気通信事業者（移动通信会社、固定通信会社、インターネットプロバイダーなど）の通信回線（公衆回線LANを含む）には直接接続しないでください。
- ・LAN ポートとRJ-45 CONSOLE ポートのコネクタ形状は、同じ8ピンコネクタです。これらを間違えて接続すると、ハードウェアの破壊や故障につながります。十分に確認してから接続してください。

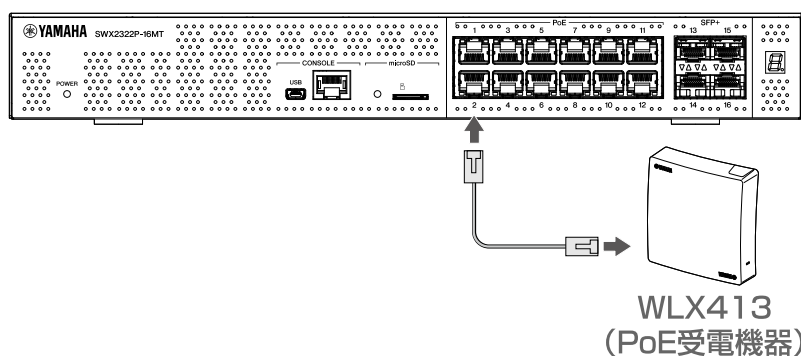
メモ



- ・初期LED モードの切り替えで「LINK/ACT」モードにすると、ネットワーク機器やパソコンとの接続状態を確認できます。モードの切り替えや接続状態の詳細は「[ポートインジケータの初期LED モードの切り替え](#)」および「[ポートインジケータ](#)」をご覧ください。

4.3. PoE 受電機器を接続する【SWX2322P-16MT】

PoE 受電機器のLAN ポートと、本製品のLAN ポートを、PoE給電中のLAN ケーブルで接続します。



警告



- 本製品とPoE受電機器の接続には、PoE対応のLAN ケーブルを使用してください。規格に適合していないケーブルや、フラットタイプまたはスリムタイプのケーブルを接続すると、火災・故障の原因になります。
- PoE給電中のLAN ケーブルを大量に束ねない。
束ねた部分の温度が上昇し、火災・故障・動作不良の原因になります。
ケーブルの温度定格を超えないように、束ねる本数を制限してください。

メモ



- ポートインジケータをPoEモードにすることで、PoE 受電機器への給電状態を確認できます。給電状態の詳細は、「[ポートインジケータ](#)」をご覧ください。

4.4. SFP モジュールを装着する

本製品のSFP+ ポートには、SFP モジュールを装着できます。

注意



- ・ 使用しないSFP+ ポートにはダストカバーを取り付けておいてください。異物が入り、故障の原因になります。外したダストカバーは、なくさないように保管してください。

メモ



- ・ 対応のSFP モジュールは「[別売品](#)」の項目を参照してください。
- ・ 取り付け、取り外し方法や注意事項などは各モジュール付属の取扱説明書もご覧ください。

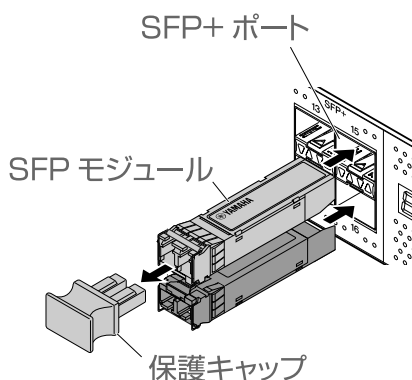
1. 本製品のSFP+ ポートに付いているダストカバーを取り外し、SFP モジュールを差し込む。

メモ



- ・ 本製品は、ホットスワップに対応しているため、電源を切らずにSFP モジュールを装着できます。

2. SFP モジュールから保護キャップを外す。

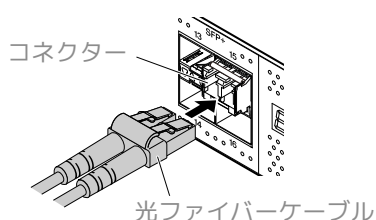


注意



- ・ SFP モジュールを装着したときは光源をのぞきこまないでください。弊社別売のSFP モジュールはクラス1レーザー機器です。目に見えないレーザー光線が放射されている恐れがあります。レーザー光線が目に入ると、視覚に障害を及ぼす恐れがあります。

3. 各モジュールに対応した光ファイバーケーブルをコネクタに接続する。



4.5. SFP モジュールを取り外す

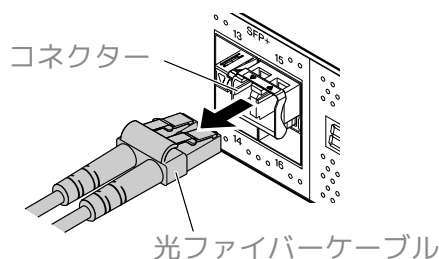
本製品が動かないように固定し、SFP モジュールのレバーを持って、手前にゆっくり引くと、SFP+ ポートから取り外すことができます。

メモ

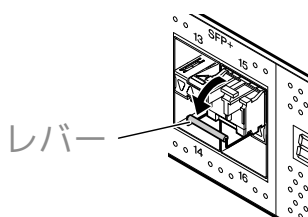


- 取り付け、取り外し方法や注意事項などはSFP モジュールに付属の取扱説明書もご覧ください。

1. 光ファイバーケーブルを取り外す。



2. SFP モジュールを上段のポートに接続している場合は、SFP モジュールのレバーを下げる。下段のポートに接続している場合は、レバーを上げます。

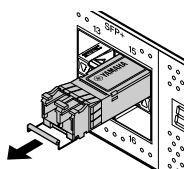


注意



- SFP モジュールを装着したときは光源をのぞきこまないでください。弊社別売のSFP モジュールはクラス1レーザー機器です。目に見えないレーザー光線が放射されている恐れがあります。レーザー光線が目に入ると、視覚に障害を及ぼす恐れがあります。

3. レバーを持ってSFP モジュールを引き抜く。



メモ

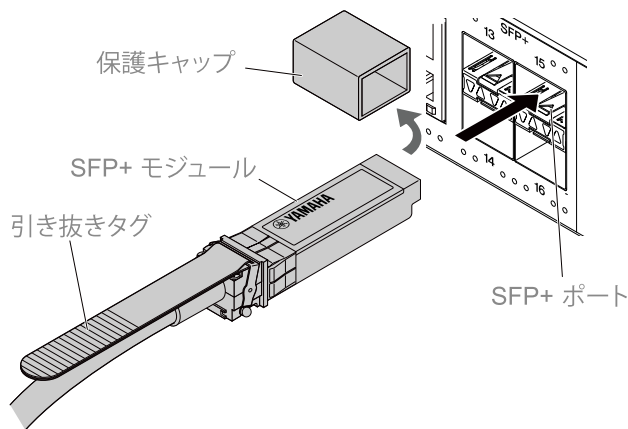


- 本製品は、ホットスワップに対応しているため、電源を切らずにSFP モジュールを取り外すことができます。

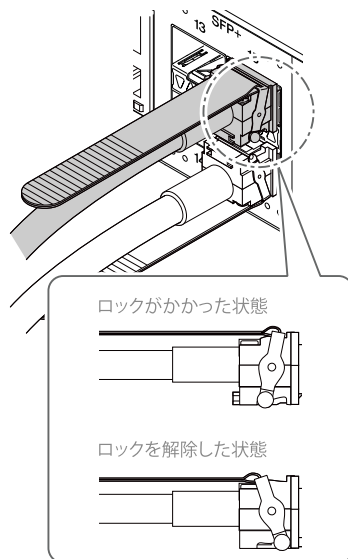
4.6. ダイレクトアタッチケーブルを装着する

本製品のSFP+ポートには、ダイレクトアタッチケーブルを装着できます。

1. SFP+ポートに付いているダストカバーを取り外し、ダイレクトアタッチケーブル本体に付いている保護キャップを取り外す。



2. ダイレクトアタッチケーブルの本体を持ち、本製品のSFP+ポートにしっかりと差し込む。



注意

- ダイレクトアタッチケーブルを使用してスタック接続する場合は、必ず接続する機器同士のアースが同電位となるように機器を接続してください。アースの電位が異なる機器同士をダイレクトアタッチケーブルで接続すると、誤動作や故障の原因となる恐れがあります。
- 使用しないSFP+ポートにはダストカバーを取り付けておいてください。異物が入り、故障の原因になります。外したダストカバーは、なくさないように保管してください。



メモ

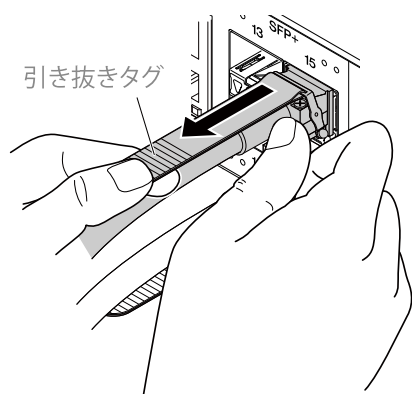


- ・本製品はホットスワップに対応しているため、電源を切らずにダイレクトアタッチケーブルを装着できます。
- ・取り付け、取り外し方法や注意事項などは各ダイレクトアタッチケーブル付属の取扱説明書もご覧ください。

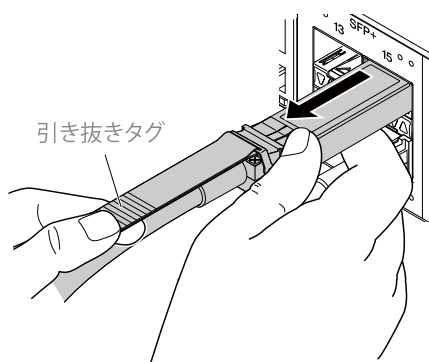
4.7. ダイレクトアタッチケーブルを取り外す

本製品のSFP+ ポートに装着したダイレクトアタッチケーブルを取り外します。

1. 片方の手でSFP+ モジュール部を奥側に押さえながら、もう片方の手で引き抜きタグを手前に引き、ロックを解除します。



2. ロックが解除されたら、引き抜きタグを引いたまま、SFP+ モジュール部をゆっくり引き抜きます。



注意



- ・ダイレクトアタッチケーブル（別売）は引き抜きにくい場合がありますので、上記手順を参照して正しく取り外してください。無理に引き抜くと、本製品やダイレクトアタッチケーブルを破損させる原因になります。

メモ



- ・本製品は、ホットスワップに対応しているため、電源を切らずにダイレクトアタッチケーブルを取り外すことができます。
- ・取り付け、取り外し方法や注意事項などは各ダイレクトアタッチケーブル付属の取扱説明書もご覧ください。

4.8. スタック接続する

本製品のSFP+ ポートにダイレクトアタッチケーブルまたは、SFP モジュールを装着します。SFP モジュールを使用する場合は、別途SFP モジュールに適応した光ファイバーケーブルをご用意ください。

ダイレクトアタッチケーブルの装着、取り外し手順については「[ダイレクトアタッチケーブルを装着する](#)」、「[ダイレクトアタッチケーブルを取り外す](#)」をご覧ください。SFP モジュールの装着手順については「[SFP モジュールを装着する](#)」、「[SFP モジュールを取り外す](#)」をご覧ください。

メモ



- 取り付け、取り外し方法や注意事項についてはダイレクトアタッチケーブルやSFP モジュール付属の取扱説明書もご覧ください。スタック接続について、詳しくは「[技術資料](#)」をご覧ください。

5. 設定

以下の方法で本製品の設定を行うことができます。

- [CONSOLE ポートを使用してコマンドラインで設定する](#)
- [Telnetを使用してコマンドラインで設定する](#)
- [SSHを使用してコマンドラインで設定する](#)
- [Web GUIを使用して設定する](#)
- [本製品の設定を工場出荷時の状態に戻す](#)

本製品へのログインには、一般ユーザーでログインする場合と、管理ユーザーでログインする場合があります。本章では、管理ユーザーでログインする手順を説明します。

また、使用するファームウェアによって、ログイン可能なユーザーが異なります。本製品が工場出荷時の状態の場合は、以下のユーザーでログインできます。

ファームウェア	ユーザー (工場出荷時の状態の場合)	備考
<ul style="list-style-type: none"> • SWX2320-16MT : Rev.2.05.10以降 • SWX2322P-16MT : Rev.2.06.10以降 	初期管理ユーザー「admin」 (初期パスワード「admin」)	ログイン後、パスワードを「admin」以外に変更する必要があります。
<ul style="list-style-type: none"> • SWX2320-16MT : Rev.2.05.09以前 • SWX2322P-16MT : Rev.2.06.09以前 	無名ユーザー (ユーザー名、パスワードともに空)	

以降、本章では、Rev.2.05.10以降（SWX2322P-16MTの場合はRev.2.06.10以降）のファームウェアを使用する場合のログイン手順を説明します。

重要

本製品の運用中に、ファームウェアをRev.2.05.09以前からRev.2.05.10以降（SWX2322P-16MTの場合はRev.2.06.09以前からRev.2.06.10以降）にアップデートすると、ユーザーの設定が自動で変更される場合があります。



- 管理ユーザーを登録していない状態でアップデートした場合：
初期管理ユーザー「admin」が自動で追加されるため、初回は「admin」でログインする必要があります。
- ユーザーのパスワードを設定していない状態でアップデートした場合：
ユーザー名と同じパスワードでログインできます（セキュリティの観点から、ログイン後のパスワード変更を推奨します）。

詳しくは、ヤマハウェブサイトの「ヤマハネットワーク機器の技術資料」をご覧ください。

本製品で使用するコマンドの詳細は、ヤマハウェブサイトの「コマンドリファレンス」をご覧ください。

5.1. CONSOLE ポートを使用してコマンドラインで設定する

CONSOLE ポートを使用するために必要なケーブル、ドライバー、ソフトウェア、設定について説明します。

5.1.1. コンソールケーブルの準備

パソコンと本製品のCONSOLE ポートを、USB ケーブルまたはRJ-45/DB-9コンソールケーブルで接続します。mini-USB CONSOLE ポートに接続するUSB ケーブルは、USB Type A コネクタとUSB mini-B (5ピン) コネクタのデータ通信対応のUSB ケーブルをご使用ください。充電専用ケーブルはご使用できません。

5.1.2. USB シリアルドライバーのインストール

mini-USB CONSOLE ポートを使用する場合は、あらかじめパソコンにUSB シリアルドライバーのインストールが必要です。

USB シリアルドライバーのインストール手順については、「ヤマハネットワーク機器 USB シリアルドライバーインストールガイド」をご覧ください。

ヤマハネットワーク機器 USB シリアルドライバーインストールガイド、およびインストーラーは以下のウェブサイトからダウンロードしてください。

ユーティリティダウンロード：<https://network.yamaha.com/support/download/utility/>

5.1.3. パソコンの準備

パソコンのシリアル (COM) ポートを制御するターミナルソフトウェアが必要です。ターミナルソフトウェアのパラメーターを、以下のように設定します。

パラメーター	設定値
データ転送速度	9600bit/s
キャラクタービット長	8
パリティチェック	なし
ストップビット数	1
フロー制御	Xon/Xoff

RJ-45 CONSOLE ポートとmini-USB CONSOLE ポートの両方をパソコンに接続している場合は、mini-USB CONSOLE ポートを使用しているターミナルソフトウェアのみで設定が可能になります。なお、本製品からの出力メッセージは両方のCONSOLE ポートへ出力されます。

5.1.4. CONSOLE ポートに接続したパソコンからのログイン

1. 本製品とパソコンをコンソールケーブルで接続します。
パソコンと本製品のCONSOLE ポートを、USB ケーブルまたはRJ-45/DB-9コンソールケーブルで接続します。

注意



- LAN ポートとRJ-45 CONSOLE ポートのコネクタ形状は、同じ8ピンコネクタです。これらを間違えて接続すると、ハードウェアの破壊や故障につながります。十分に確認してから接続してください。
- mini-USB CONSOLE ポートを使用する場合は、USB ハブは使用しないでください。
複数のヤマハルーターやスイッチと1台のPCを接続すると、接続に割り当てられるCOM ポート番号が意図せず入れ替わってしまう場合があります。誤って意図しない機器の設定を変更する可能性がありますのでご注意ください。

2. 本製品の電源を確認します。
本製品の電源が入っていないときは、「[電源コードを接続する](#)」を参照し電源を入れます。本製品の電源が入り、コマンドラインが使用できる状態になると起動メッセージがパソコンのコンソール画面に表示されます。
すでに電源が入っているときは、起動メッセージは表示されません。

SWX2320-16MTの場合

SWX2320-16MT Rev.2.05.10 (Fri Jul 15 09:38:44 2022)
Copyright (c) 2020-2022 Yamaha Corporation. All Rights Reserved.

3. [Enter]キーを押します。
ユーザー名入力待ち状態になります。
4. ユーザー名を入力して、[Enter]キーを押します。
工場出荷時の状態の場合は、初期管理ユーザーのユーザー名「admin」を入力します。

Username: admin

パスワード入力待ち状態になります。

5. 手順4で入力したユーザーのパスワードを入力して、[Enter]キーを押します。
工場出荷時の状態の場合は、初期管理ユーザーの初期パスワード「admin」を入力します。

Password:

メモ



- パスワードとして入力した文字列は、コンソール画面に表示されません。
(以降の手順でも同様です)
- パスワードを3回連続で間違えると、その後1分間、本製品にログインできなくなります。その場合は、1分以上時間を空けてから、手順4からやり直してください。

初期管理ユーザーの初期パスワード変更前：

パスワード認証が成功すると、新しいパスワードの入力待ち状態になります。
手順6に進み、パスワードを変更してください。

```
SWX2320-16MT Rev.2.05.10 (Fri Jul 15 09:38:44 2022)
Copyright (c) 2020-2022 Yamaha Corporation. All Rights Reserved.

Please change the default password for admin.
New Password:
```

初期管理ユーザーの初期パスワード変更後：

パスワード認証が成功するとコマンドプロンプトが表示され、コマンドを入力できるようになります。以上で、ログインの手順は完了です（以降の手順は不要です）。

```
SWX2320>
```

6. 新しいパスワードを入力して、[Enter]キーを押します。

```
New Password:
```

新しいパスワードの再入力待ち状態になります。

7. 手順6と同じパスワードをもう一度入力して、[Enter]キーを押します。

```
New Password(Confirm):
```

パスワード変更が成功するとコマンドプロンプトが表示され、コマンドを入力できるようになります。

```
Saving ...
Succeeded to write configuration

SWX2320>
```

**メモ**

- ・ コマンドに関する詳細についてはコマンドリファレンス（ヤマハウェブサイト）をご覧ください。

5.2. Telnetを使用してコマンドラインで設定する

LAN上のホストから、Telnet クライアントを使用して本製品にログインするまでの手順を説明します。

5.2.1. Telnet クライアントを使用して本製品にログインする

パソコンなどのTelnet クライアントを使用して、本製品のTelnet サーバーに接続します。例として、WindowsのTelnet クライアントを使用して本製品のTelnet サーバーに接続する手順を説明します。

メモ



- Windowsの場合、初期設定ではTelnet機能は無効になっています。Telnet機能を使用するには、Telnet クライアントを有効にしてください。

1. 本製品とパソコンをLAN ケーブルで接続します。
2. 本製品の電源を確認します。
本製品の電源が入っていないときは、「[電源コードを接続する](#)」を参照して電源を入れます。電源が入っているときは、手順3に進みます。
3. Windowsのコマンドプロンプトを起動します。
4. telnet コマンドで本製品のIP アドレスを入力して、[Enter]キーを押します。
本製品が工場出荷時の状態のときは、telnet コマンドの後に“192.168.100.240”を入力します。

```
telnet 192.168.100.240
```

ユーザー名入力待ち状態になります。

5. ユーザー名を入力して、[Enter]キーを押します。
工場出荷時の状態の場合は、初期管理ユーザーのユーザー名「admin」を入力します。

```
Username: admin
```

パスワード入力待ち状態になります。

6. 手順5で入力したユーザーのパスワードを入力して、[Enter]キーを押します。
工場出荷時の状態の場合は、初期管理ユーザーのパスワード「admin」を入力します。

```
Password:
```

メモ



- パスワードとして入力した文字列は、コンソール画面に表示されません。
(以降の手順でも同様です)
- パスワードを3回連続で間違えると、その後1分間、本製品にログインできなくなります。その場合は、1分以上時間を空けてから、手順5からやり直してください。

初期管理ユーザーの初期パスワード変更前：

パスワード認証が成功すると、新しいパスワードの入力待ち状態になります。
手順7に進み、パスワードを変更してください。

```
SWX2320-16MT Rev.2.05.10 (Fri Jul 15 09:38:44 2022)
Copyright (c) 2020-2022 Yamaha Corporation. All Rights Reserved.

Please change the default password for admin.
New Password:
```

初期管理ユーザーの初期パスワード変更後：

パスワード認証が成功するとコマンドプロンプトが表示され、コマンドを入力できるようになります。以上で、ログインの手順は完了です（以降の手順は不要です）。

```
SWX2320>
```

7. 新しいパスワードを入力して、[Enter]キーを押します。

```
New Password:
```

新しいパスワードの再入力待ち状態になります。

8. 手順7と同じパスワードをもう一度入力して、[Enter]キーを押します。

```
New Password(Confirm):
```

パスワード変更が成功するとコマンドプロンプトが表示され、コマンドを入力できるようになります。

```
Saving ...
Succeeded to write configuration

SWX2320>
```

**メモ**

- ・ コマンドに関する詳細についてはコマンドリファレンス（ヤマハウェブサイト）をご覧ください。

5.3. SSHを使用してコマンドラインで設定する

LAN上のホストからSSHクライアントを使用して本製品にログインするための準備について説明します。ログイン方法については使用するSSHクライアントの取扱説明書をご覧ください。

注意

本製品のSSH サーバー機能では、以下の機能をサポートしていないのでご注意ください。



- SSH プロトコルバージョン1
- パスワード認証以外のユーザー認証
(ホストベース認証、公開鍵認証、チャレンジ・レスポンス認証、GSSAPI 認証)
- ポートフォワーディング (X11/TCP 転送)
- Gateway Ports (ポート中継)
- 空パスワードの許可

5.3.1. SSH サーバー機能を使用できるようにする設定

本製品のSSH サーバー機能は、工場出荷時の状態では使用しないように設定されています。SSHクライアントを利用して本製品にログインするには、あらかじめ他の方法で本製品にログインし、以下の設定を行います。

- 本製品のSSH サーバー機能を有効にする
- SSH サーバーにアクセスするためのユーザーを登録する

メモ



- ここでは、「[CONSOLE ポートを使用してコマンドラインで設定する](#)」でログインしたことを前提に説明します。

1. enable を入力し[Enter]キーを押します。
特権EXEC モードに変更します。

```
SWX2320>enable  
SWX2320#
```

2. ssh-server host key generate コマンドでSSH サーバーのホスト鍵を生成します。

```
SWX2320#ssh-server host key generate  
SWX2320#
```

メモ



- ssh-server host key generate コマンドでDSAまたはRSAの公開鍵、および秘密鍵のペアが生成されます。ただし機種によってはコマンドの処理に数十秒ほど時間がかかる場合があります。

3. configure terminal を入力し[Enter]キーを押します。
コマンド入力モードをグローバルコンフィグレーションモードに変更します。

```
SWX2320#configure terminal
Enter configuration commands, one per line.End with CNTL/Z.
SWX2320(config)#
```

4. ssh-server enable コマンドでSSH サーバー機能を有効にします。

```
SWX2320(config)#ssh-server enable
SWX2320(config)#
```

5. username コマンドでパスワード付きのユーザーを登録します。



重要

- SSHではログイン時のユーザー名とパスワードが必要となるため、事前に必ずパスワード付きのユーザーを登録してください。

例) ユーザー名 : yamaha、パスワード : 1a2b3c4d

```
SWX2320(config)#username yamaha password 1a2b3c4d
SWX2320(config)#
```

6. exit を入力し[Enter]キーを押します。
特権 EXEC モードに戻ります。

```
SWX2320(config)#exit
SWX2320#
```

7. 必要に応じて設定を保存します。

```
SWX2320#write
Succeeded to write configuration
SWX2320#
```

メモ



- コマンドに関する詳細についてはコマンドリファレンス（ヤマハウェブサイト）をご覧ください。
- SSH クライアントの設定および操作は各SSH クライアントの取扱説明書をご覧ください。

5.4. Web GUIを使用して設定する

Web GUIを使用して本製品にログインするまでの手順を説明します。

使用可能なWeb ブラウザーについては、以下のウェブサイトをご覧ください。

ヤマハネットワーク製品Web GUIのWeb ブラウザー対応状況：

<http://www.rtpro.yamaha.co.jp/RT/FAQ/gui/browser.html>

5.4.1. Web ブラウザーを使用して本製品にログインする

1. 本製品とパソコンをLAN ケーブルで接続します。
2. 本製品の電源を確認します。
本製品の電源が入っていないときは、「[電源コードを接続する](#)」を参照して電源を入れます。電源が入っているときは、手順3に進みます。
3. Web ブラウザーを起動し「http://（本製品のIP アドレス）/」にアクセスします。
アクセスに成功すると、ユーザー名とパスワードを入力するログイン画面が表示されます。

メモ



- 本製品のIP アドレスは、工場出荷時の状態では192.168.100.240/24が設定されています。
- 本製品をネットワークに接続していない場合は、設定に使用するパソコンのIP アドレスを、192.168.100.0/24のセグメントとなるように変更します。
パソコンのIP アドレスの変更方法は、パソコンのマニュアルをご覧ください。

4. ユーザー名とパスワードを入力して、「Login」ボタンをクリックします。
工場出荷時の状態の場合は、初期管理ユーザーのユーザー名「admin」とパスワード「admin」を入力します。
工場出荷時の状態でログインに成功すると、言語選択画面が表示されます。

メモ



- ユーザー名やパスワードを3回連続で間違えると、その後1分間、本製品にログインできなくなります。その場合は、1分以上時間を空けてから、手順4をやり直してください。

5. 使用する言語を選択します。
工場出荷時の状態でログインした場合は、パスワード変更画面が表示されます。

メモ



- 使用する言語は、ログイン後のWeb GUIでも変更できます。

6. 新しいパスワードを2つの欄に入力して、「Save」ボタンをクリックします。
パスワード変更が成功すると、Web GUIのトップ画面が表示されます。

5.5. 本製品の設定を工場出荷時の状態に戻す

本製品の設定を、工場出荷時の状態に戻すまでの手順を説明します。

- [cold start コマンドで工場出荷時の状態に戻す](#)
- [起動時に\[I\]（大文字のアイ）キーを入力し工場出荷時の状態に戻す](#)
- [本製品のWeb GUIから工場出荷時の状態に戻す](#)

注意

工場出荷時の状態へ戻す場合は、以下の点にご注意ください。



- 実行した直後にすべての通信が切断されます。
- 本製品のIP アドレスが初期設定値（192.168.100.240）に戻ります。
- 工場出荷時の状態に戻した後は設定内容を復元することはできません。必要に応じて、事前に外部メモリーなどに設定内容を退避してください。外部メモリーにエクスポートする方法については詳しくは、ヤマハウェブサイトの「ヤマハネットワーク機器の技術資料」をご覧ください。



メモ

- 工場出荷時の状態に戻した後のログイン手順については、「[設定](#)」をご覧ください。

5.5.1. cold start コマンドで工場出荷時の状態に戻す

CONSOLE ポートやTelnet、SSH クライアントを使用して、コマンドラインから設定を工場出荷時の状態に戻すことができます。



注意

- TelnetやSSH クライアントでログインしている場合は、その通信が切断されます。



重要

- 管理パスワードが初期設定の状態では、この手順は実行できません。事前に `enable password` コマンドで管理パスワードを変更してください。



メモ

- ここでは、「[CONSOLE ポートに接続したパソコンからのログイン](#)」または「[Telnet を使用してコマンドラインで設定する](#)」でログインしたことを前提に説明します。

1. `enable` を入力し、[Enter]キーを押します。
特権EXEC モードに変更されます。

```
SWX2320>enable
SWX2320#
```

2. cold start コマンドを入力し、[Enter]キーを押します。
管理パスワードの入力が要求されます。

```
SWX2320#cold start  
Password:
```

3. 管理パスワードを入力し、[Enter]キーを押します。
本製品に保存されている設定を工場出荷時の状態に戻し、SYSLOGを消去して本製品が再起動します。

5.5.2. 起動時に[I]（大文字のアイ）キーを入力し工場出荷時の状態に戻す

本製品の起動時に大文字の'I'を入力することで設定を工場出荷時の状態に戻すことができます。ここでは、reload コマンドで本製品を再起動させる場合で説明します。電源コードの抜き差しによる本製品起動時と同じ手順です。

メモ



- ここでは、「[CONSOLE ポートに接続したパソコンからのログイン](#)」でログインしたことを前提に説明します。

1. enable を入力し、[Enter]キーを押します。
特権 EXEC モードに変更します。

```
SWX2320>enable  
SWX2320#
```

2. reload コマンドを入力し、[y]キーを押します。
本製品が再起動します。

```
SWX2320#reload  
reboot system? (y/n): y
```

3. 再起動後、コンソール画面にBootROM Ver（下記参照）が表示されてから1秒以内に大文字の'I'を入力します。

```
SWX2320 BootROM Ver.1.00
```

メモ



- コンソール画面にBootROM Verが表示される前に、[Caps Lock]キーで入力文字を大文字にして待機するか、または[Shift]キーを押して待機しておく、すぐに大文字の[I]キーを入力できます。

4. 初期化実行有無の画面が表示されたら[y]キーを押し、初期化を実行します。

Initialize or not?(y/n)

初期化が実行されます。

Ready to Initialize

.....

5.5.3. 本製品のWeb GUIから工場出荷時の状態に戻す

Web GUIから設定を工場出荷時の状態に戻すことができます。

重要



- 管理パスワードが初期設定の状態では、この手順は実行できません。事前に管理パスワードを変更してください。

メモ



- ここでは、「[Web ブラウザーを使用して本製品にログインする](#)」でログインしたことを前提に説明します。

1. 「管理」タブ→「保守」→「再起動と初期化」を順に選択します。
「再起動と初期化」画面が表示されます。
2. 「初期化」項目の「進む」ボタンをクリックします。
「初期化」画面が表示されます。
3. 管理パスワードを入力し、「確認」ボタンをクリックします。
「実行内容の確認」画面が表示されます。
4. 内容を確認し、「実行」ボタンをクリックします。
本製品が工場出荷時の状態へ戻されます。また、「初期化」ダイアログが表示され、本製品が再起動します。
5. 本製品の再起動が完了した後、Web GUIに再度アクセスします。

メモ



- 再起動中は、Web GUIを開いているパソコンが本製品と通信できない状態になります（パソコンのネットワークアダプターの状態表示で「ネットワークケーブルが接続されていない」と表示されます）。再起動が完了すると通信状態が復旧します。再起動後は本製品のIP アドレスが192.168.100.240に戻ります。Web GUIを再表示するときは、192.168.100.240にアクセスしてください。

6. 資料

6.1. RJ-45/DB-9 コンソールケーブル ピン配列

Console (RS-232C)

Signal	RJ-45	D-SUB 9
		9
RTS	1	8
DTR	2	6
TxD	3	2
GND	4	5
GND	5	
RxD	6	3
DSR*	7	4
CTS*	8	7
		1

*これらの信号は本製品では使用しません。

© 2021 Yamaha Corporation
2022年8月 発行
YJ-B0