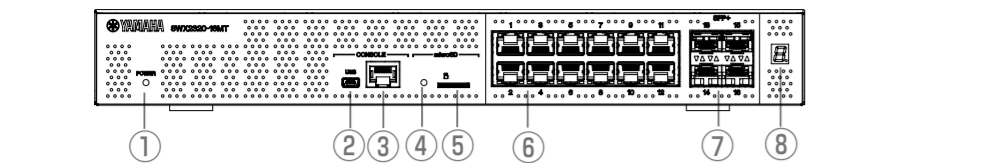




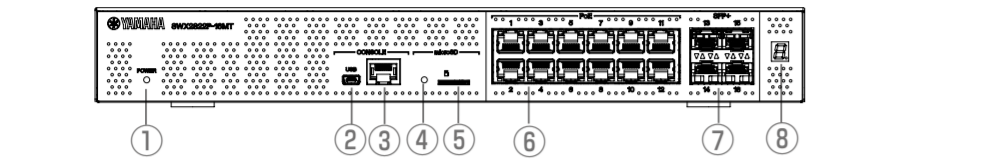
## 各部の名称と機能

### 前面

#### SWX2320-16MT



#### SWX2322P-16MT



#### メモ

前面の無数の穴は外気を取り込むための通風孔です。

① **POWER** インジケーター  
通電時に点灯します。

② **mini-USB CONSOLE** ポート  
設定用のmini-USBポートです。パソコンのUSBポートとUSBケーブルで接続します。

③ **RJ-45 CONSOLE** ポート  
設定用のRJ-45ポートです。パソコンのRS-232C 端子(COMポート)と、RJ-45/DB-9 コンソールケーブルで接続します。

④ **microSD** インジケーター  
microSDカードの接続、使用状態を示します。

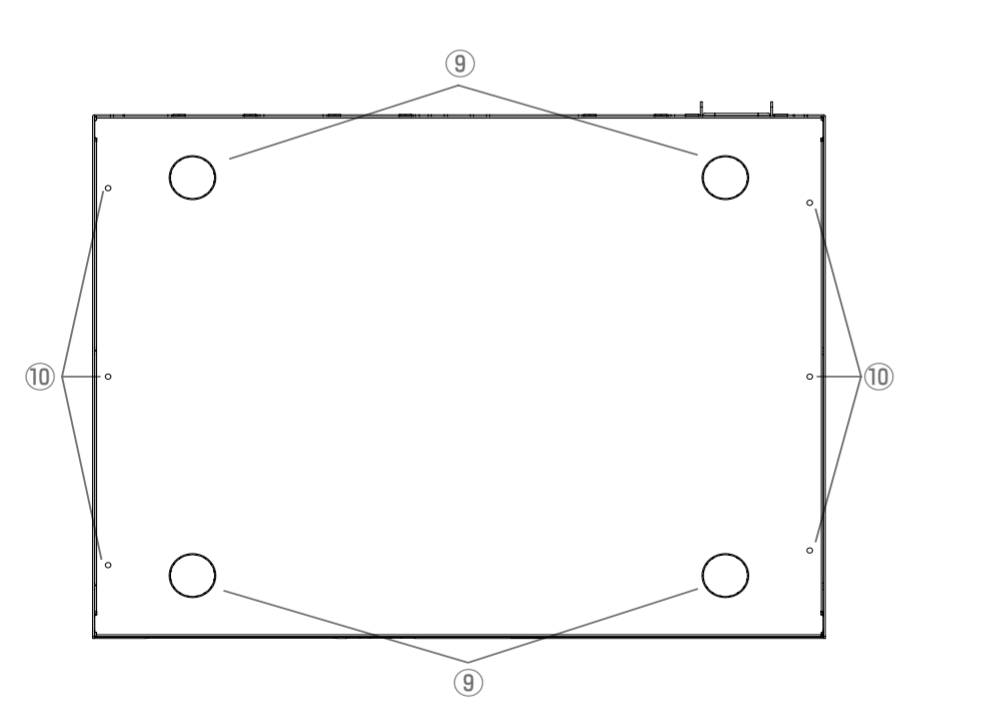
⑤ **microSD** スロット  
microSDカードを挿入するスロットです。

⑥ **LAN** ポート  
100BASE-TX/1000BASE-T/2.5GBASE-T/5GBASE-T/10GBASE-Tのポートです。SWX2322P-16MTは、PoE給電に対応したポートです。IEEE 802.3btに対応しています。

⑦ **SFP+** ポート  
1000BASE-SX/1000BASE-LX/10GBASE-SR/10GBASE-LRのポートです。SFPモジュール(別売)やダイレクトアタッチケーブル(別売)を装着します。

⑧ **Stack ID** 表示インジケーター  
スタック接続時のStack IDを表示します。

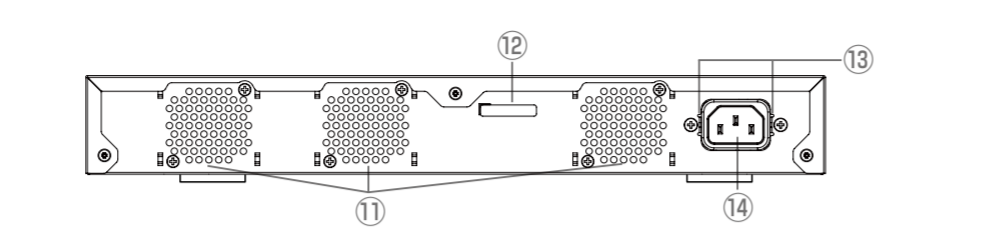
### 底面



⑨ **ゴム足** 取り付けガイド  
水平面に据置き設置する場合に付属のゴム足を取り付ける位置です。

⑩ **ウォールマウント** 用金具取り付け穴  
壁や天井に設置する場合に、付属のウォールマウント用金具を取り付けるためのネジ穴です。

### 背面



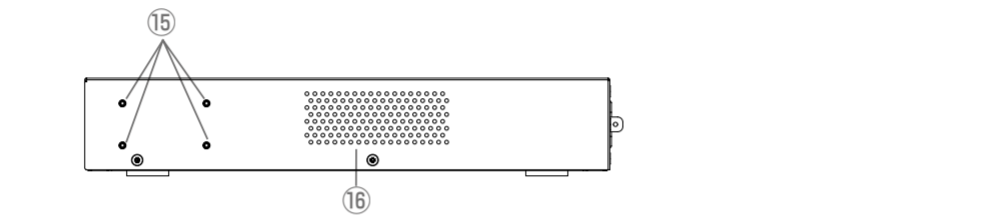
⑪ **通風孔**  
内部で発生する熱をファンで強制的に排出するための穴です。

⑫ **製造番号**  
銘板にも同じ表示があります。

⑬ **電源コード** 抜け防止金具取り付け穴  
付属の電源コード抜け防止金具(コの字型)を取り付けます。

⑭ **電源** インレット(3極コネクター、C14タイプ)  
付属の電源コードを差し込みます。AC100V、50/60Hzの電源コンセントに接続します。

### 側面

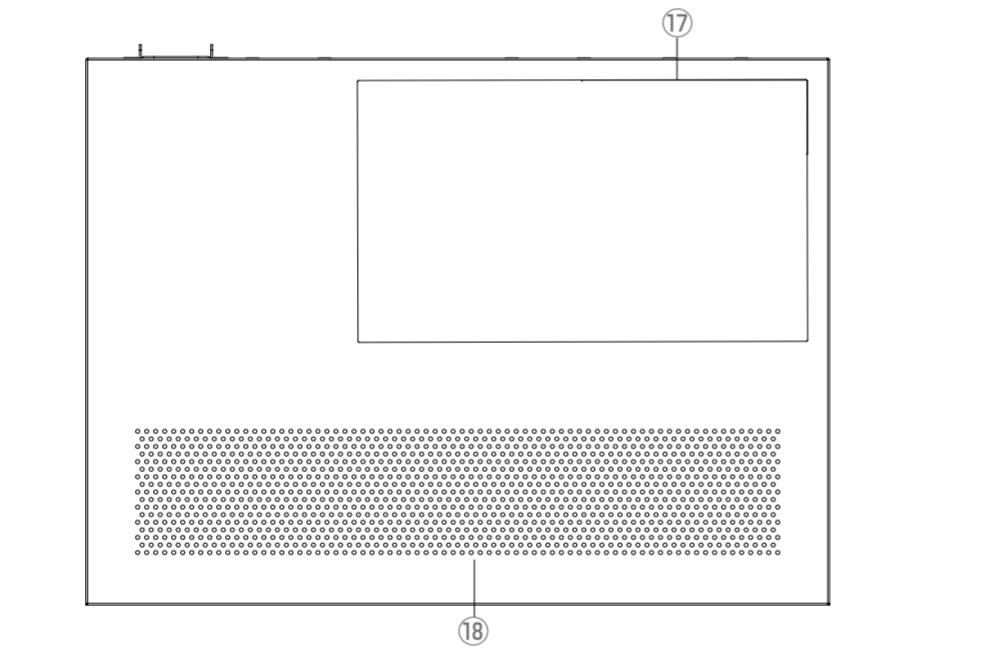


⑮ **ラックマウント** 用金具取り付け穴  
19インチラックに設置する場合に、付属のラックマウント用金具を取り付けるためのネジ穴です。

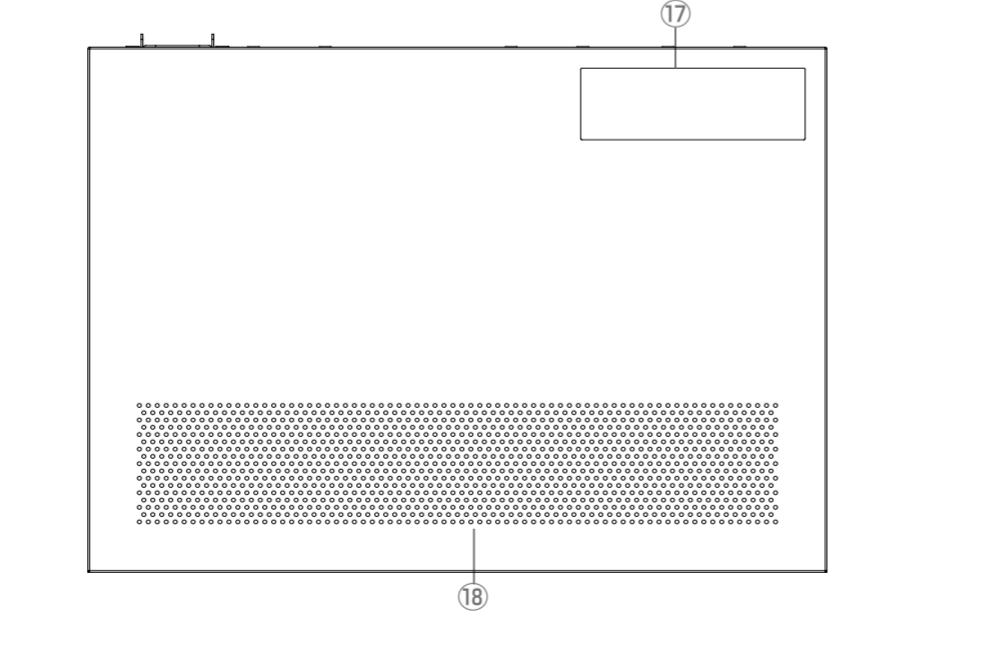
⑯ **通風孔**  
ファンにより外気を取り込み、冷却するための穴です。

### 上面

#### SWX2320-16MT



#### SWX2322P-16MT



⑰ **製品ラベル**  
本製品の機器名、MACアドレス、製造番号、などを記載しています。

⑱ **通風孔**  
ファンによる冷却のため、外気を取り込むための穴です。

## ハードウェア仕様

項目	SWX2320-16MT	SWX2322P-16MT
LANポート	規格	IEEE802.3 (100BASE-TX/1000BASE-T/2.5GBASE-T/5GBASE-T/10GBASE-T)
	ポート数	12
	通信モード	オートネゴシエーション
	コネクター	RJ-45
極性	ストレート/クロス自動判別またはストレート固定	
PoE給電可能ポート数	—	12
PoE規格	—	IEEE 802.3bt type 4 (class 0 - 8)
給電方式	—	Alternative A/Alternative B
最大給電能力	1ポートあたり	90W (接続した受電機器の消費電力クラスにより異なります)
	全ポート合計	250W
対応PoE受電機器	—	IEEE802.3af/at/bt規格に準拠したPoE受電機器
SFP+ポート	規格	IEEE802.3z(1000BASE-SX/1000BASE-LX) IEEE802.3ae(10GBASE-SR/10GBASE-LR)
	ポート数	4
外形寸法 (突起物、ゴム足を含まず)	330 mm (W) x 250 mm (D) x 44 mm (H)	
質量(付属品含まず)	2.7 kg	2.9 kg
電源電圧、周波数	AC100～240V、50/60Hz (付属の電源コードを使用する場合は、日本国内 AC100Vのみ使用可能)	
最大消費電力	84 W	385 W
CONSOLEポート	規格	RS-232C、USB2.0
	コネクター	RJ-45、USB mini-B (Spin)
	データ転送速度	9600 (初期値) /19200/38400/57600/115200 bit/s
microSDスロット	規格	microSD/microSDHC
	ファイルシステム	FAT16/FAT32
インジケーター	POWER、microSD、LINK/ACT、SPEED、Stack ID	
ファン数	3	
MACアドレス	上面の製品ラベルに表示	
電波障害規格	VCCIクラスA	
動作環境条件	周囲温度	0～50℃
	周囲湿度	15～80% (結露しないこと)
保管環境条件	周囲温度	-20～60℃
	周囲湿度	10～90% (結露しないこと)

## ソフトウェアライセンス契約

本契約は、お客様とヤマハ株式会社(以下、ヤマハといいます)との間の契約であって、ヤマハネットワーク製品(以下「本製品」といいます)用ファームウェアおよびこれに関わるプログラム、印刷物、電子ファイル(以下「本ソフトウェア」といいます)をヤマハがお客様に提供するにあたっての条件を規定するものです。
「本ソフトウェア」は、「本製品」またはパーソナルコンピュータ等のデバイスで動作させる目的においてのみ使用することができます。本契約は、ヤマハがお客様に提供した「本ソフトウェア」および本契約第1条第(1)項の定めに従ってお客様が作成した「本ソフトウェア」の複製物に適用されます。

1.使用許諾
(1) お客様は、「本ソフトウェア」をお客様が所有する「本製品」またはパーソナルコンピュータ等のデバイスにインストールして使用することができます。
(2) お客様は、本契約に明示的に定められる場合を除き、「本ソフトウェア」を、再使用許諾、販売、頒布、賃貸、リース、貸与もしくは譲渡し、特定もしくは不特定多数の者によるアクセスが可能なウェブ・サイトもしくはサーバー等にアップロードし、または、複製、翻訳、翻案もしくは他のプログラム言語に書き換えてはなりません。お客様はまた、「本ソフトウェア」の全部または一部を修正、改変、逆アセンブル、逆コンパイル、その他リバース・エンジニアリング等してはならず、また第三者にこのような行為をさせてはなりません。
(3) お客様は、「本ソフトウェア」に含まれるヤマハの著作権表示を変更、除去、または削除してはなりません。
(4) 本契約に明示的に定める場合を除き、ヤマハは、「本ソフトウェア」に関するヤマハの知的財産権のいかなる権利もお客様に付与または許諾するものではありません。

2.所有権
「本ソフトウェア」は、著作権法その他の法律により保護され、ヤマハにより所有されています。お客様は、ヤマハが、本契約に基づきまたはその他の手段により「本ソフトウェア」に係る所有権および知的財産権をお客様に譲渡するものではないことを、ここに同意するものとします。

3.輸出規制
お客様は、当該国のすべての適用可能な輸出管理法規や規則に従うものとし、また、かかる法規や規則に違反して「本ソフトウェア」の全部または一部を、いかなる国へ直接もしくは間接に輸出もしくは再輸出してはなりません。
4.サポートおよびアップデート
ヤマハ、ヤマハの子会社、それらの販売代理店および販売店、並びに、その他「本ソフトウェア」の取扱者および頒布者は、「本ソフトウェア」のメンテナンスおよびお客様による「本ソフトウェア」の使用を支援することについて、いかなる責任も負うものではありません。また、本契約に基づき「本ソフトウェア」に対してアップデート、バグの修正あるいはサポートを行う義務もありません。

5.責任の制限
(1) 「本ソフトウェア」は、『現状のまま(AS-IS)』の状態で使用許諾されます。ヤマハ、ヤマハの子会社、それらの販売代理店および販売店、並びに、その他「本ソフトウェア」の取扱者および頒布者は、「本ソフトウェア」に関して、商品性および特定の目的への適合性の保証を含め、法令上認められない場合を除き、いかなる保証も、明示すると黙示たとを問わず一切しないものとします。
(2) ヤマハ、ヤマハの子会社、それらの販売代理店および販売店、並びに、その他「本ソフトウェア」の取扱者および頒布者は、「本ソフトウェア」の使用または使用不能から生ずるいかなる損害(逸失利益およびその他の派生的または付随的な損害を含むがこれらに限定されない)について、法令上認められない場合を除き、一切責任を負わないものとします。たとえ、ヤマハ、ヤマハの子会社、それらの販売代理店および販売店、並びに、その他「本ソフトウェア」の取扱者および頒布者がかかる損害の可能性について知らされていた場合でも同様です。
(3) ヤマハ、ヤマハの子会社、それらの販売代理店および販売店、並びに、その他「本ソフトウェア」の取扱者および頒布者は、「本ソフトウェア」の使用に起因または関連してお客様と第三者との間に生じるいかなる紛争についても、一切責任を負わないものとします。

6.有効期間
(1) 本契約は、下記(2)または(3)により終了されるまで有効に存続します。
(2) お客様は、「本製品」またはパーソナルコンピュータ等のデバイスにインストール済みのすべての「本ソフトウェア」を消去することにより、本契約を終了させることができます。
(3) お客様が本契約のいずれかの条項に違反した場合、本契約は直ちに終了します。
(4) お客様は、上記(3)による本契約の終了後直ちに、「本製品」またはパーソナルコンピュータ等のデバイスにインストール済みのすべての「本ソフトウェア」を消去するものとします。
(5) 本契約のいかなる条項にかかわらず、本契約第2条から第6条の規定は本契約の終了後も効力を有するものとします。
7.分離可能性
本契約のいかなる条項が無効となった場合でも、本契約のそれ以外の部分は効力を有するものとし、ます。
8. U.S. GOVERNMENT RESTRICTED RIGHTS NOTICE:
The Software is a "commercial item," as that term is defined at 48 C.F.R. 2.101 (Oct 1995), consisting of "commercial computer software" and "commercial computer software documentation," as such terms are used in 48 C.F.R. 12.212 (Sept 1995). Consistent with 48 C.F.R. 12.212 and 48 C.F.R. 227.7202-1 through 227.72024 (June 1995), all U.S. Government End Users shall acquire the Software with only those rights set forth herein.
9.一般条項
お客様は、本契約が本契約に規定されるすべての事項についての、お客様とヤマハとの間の完全かつ唯一の合意の声明であり、口頭あるいは書面による、すべての提案、従前の契約またはその他のお客様とヤマハとのあらゆるコミュニケーションに優先するものであることに同意するものとします。本契約のいかなる修正も、ヤマハが正当に授権した代表者による署名がなければ効力を有しないものとします。
10.準拠法
本契約は、日本国の法令に準拠し、これにもとづいて解釈されるものとします。

#### 保証規定

1.保証期間内に正常な使用状態(取扱説明書、本体貼付ラベルなどの注意書に従った使用状態)で故障した場合には、無料修理をさせていただきます。
2.保証期間内に故障して無料修理をお受けになる場合は、本製品、本保証書と「お買い上げ年月日」が確認できるシーストなどをご持参ご提示のうえ、お買い上げの販売店にご依頼ください。
3.ご購入品、ご購入後の修理についてお買い上げ販売店にご依頼できない場合には、本書に記載されているヤマハサポート窓口にお問い合わせください。
4.保証期間内でも次の場合は有料となります。
(1)本保証書のご提示がない場合。
(2)本保証書に、お買い上げの年月日、お客様、お買い上げの販売店の記入がない場合、および本保証書の字句を書き替えられた場合。
(3)使用上の誤り、他の機器から受けた障害または不当な修理や改造による故障および損傷。
(4)お買い上げ後の移動、輸送、落下などによる故障および損傷。
(5)火災、地震、風水害、落雷、その他の天災地変、公害、鼠害、塩害、異常電圧などによる故障および損傷。
(6)お客様のご要望により出張修理を行う場合の出張料金。
5.本保証書は日本国内においてのみ有効です。 This warranty is valid only in Japan.

6.本保証書は再発行致しませんので大切に保管してください。
※本保証書は本保証書に示した期間、条件のもとにおいて無料修理をお約束するものではありません。したがって本保証書によってお客様の法律上の権利を規制するものではありませんので、保証期間経過後の修理などについてご不明の場合は、お買い上げの販売店または取扱説明書に記載されておりますサポート窓口までお問い合わせください。

※お客様にご記入いただいた個人情報とは、保証期間内の無料修理対応およびその後の安全点検活動のために利用させていただく場合がございますのでご了承ください。

保証書		持込修理
このたびはヤマハ製品をお買い上げいただきましてありがとうございます。 本保証書は、本書記載の保証規定により無料修理を行うことをお約束するものです。お買い上げの日から下記期間中に故障が発生した場合は、本保証書をご提示のうえお買い上げの販売店に修理をご依頼ください。		
品名	LSスイッチ	品番 SWX2320-16MT SWX2322P-16MT
製造番号		
お客様	ご住所 〒	お名前
		電話番号 (      )
販売店/住所/電話番号		
お買い上げ日	年      月      日	保証期間はお買い上げ日から5年間です。
※保証書は、「お買い上げ年月日」が確認できるシーストなどと一緒大切に保管してください。		

**ヤマハ株式会社**  
〒430-8650 静岡県浜松市中区中沢町 10-1  
Manual Development Group  
© 2021 Yamaha Corporation  
2021年2月発行 YJOD-A0