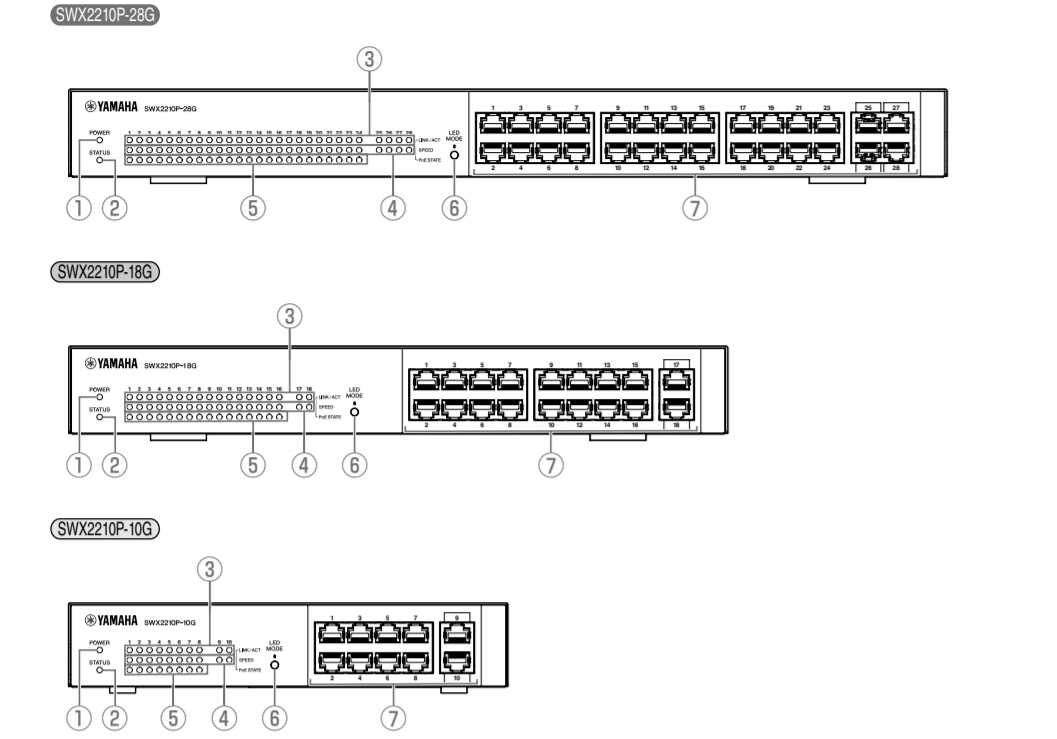


各部の名称と機能

前面



① POWERランプ

通電時に点灯します。

② STATUSランプ

本製品の状態を表示します。

③ LINK/ACTランプ

LANポートの状態を表示します。

④ SPEEDランプ

LANポートの接続速度を表示します。

⑤ PoE STATEランプ

LANポートの給電状態を表示します。

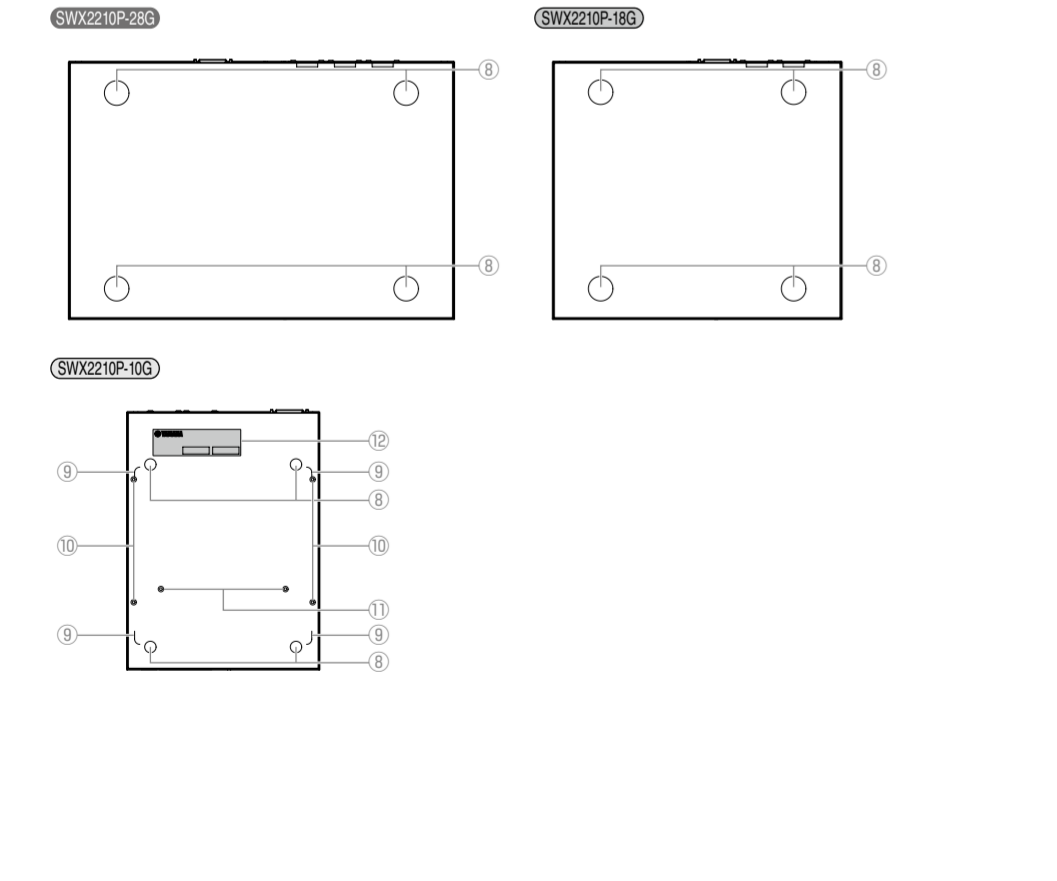
⑥ LED MODEボタン

LINK/ACT、SPEED、PoE STATEランプの点灯と消灯を切り替えます。設定を工場出荷時の状態に戻す場合にも使用します。

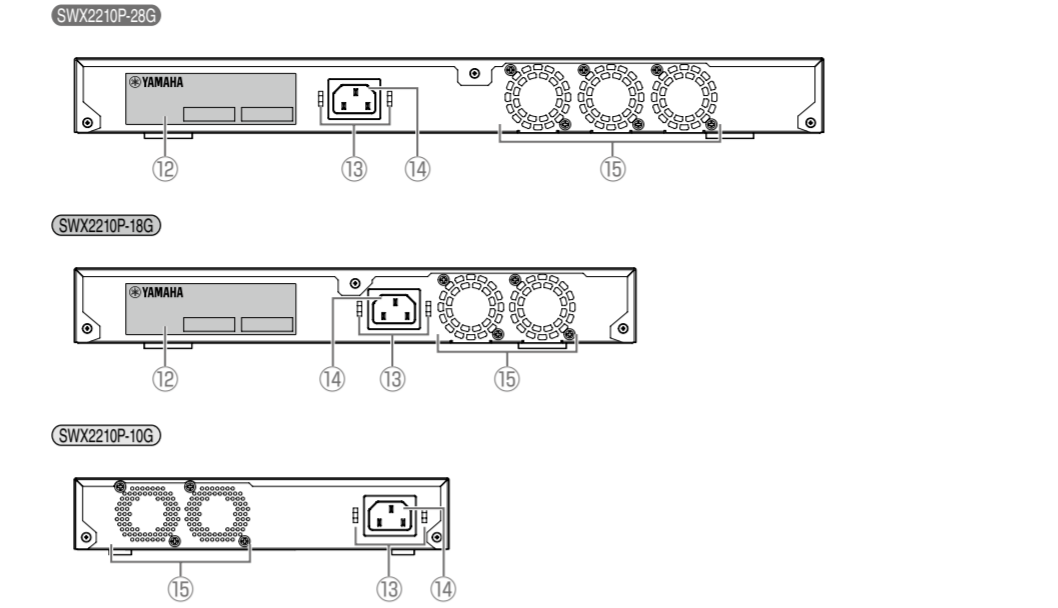
⑦ LANポート

10BASE-T、100BASE-TX、1000BASE-Tのポートです。PoE給電はIEEE 802.3at対応です。SWX2210P-10Gは9/10番ポート、SWX2210P-18Gは17/18番ポート、SWX2210P-28Gは25/26/27/28番ポートがアップリンク用ポートのため、給電機能がありません。

底面



背面



⑧ レッグ取り付けガイド

水平置きに設置する場合に取り付ける付属のレッグの位置です。

⑨ マグネットシート取り付けガイド (SWX2210P-10G)

スチール製壁面に設置する場合に付属のマグネットシートを取り付ける位置を示しています。

⑩ ウォールマウントキット取り付け穴 (SWX2210P-10G)

ウォールマウントキットYWK-1200Dを取り付ける際に使用します。

⑪ ラックマウントキット取り付け穴 (SWX2210P-10G)

ラックマウントキットYMO-RACK1Uを取り付ける際に使用します。

⑫ 製品ラベル

本製品の機器名、製造番号、MACアドレスなどを記載しています。

⑬ 電源コード抜け防止金具取り付け穴

付属の電源コード抜け防止金具(コの字型)を取り付けます。

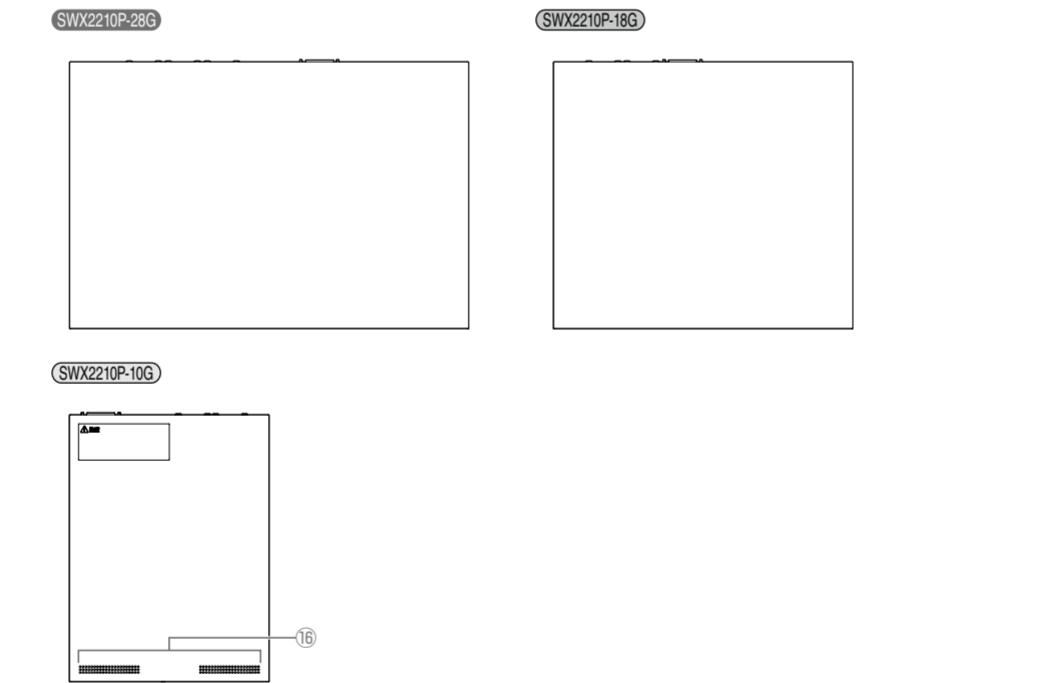
⑭ 電源インレット(3 極コネクター、C14 タイプ)

付属の電源コードを差し込みます。AC100V、50/60Hzの電源コンセントに接続します。

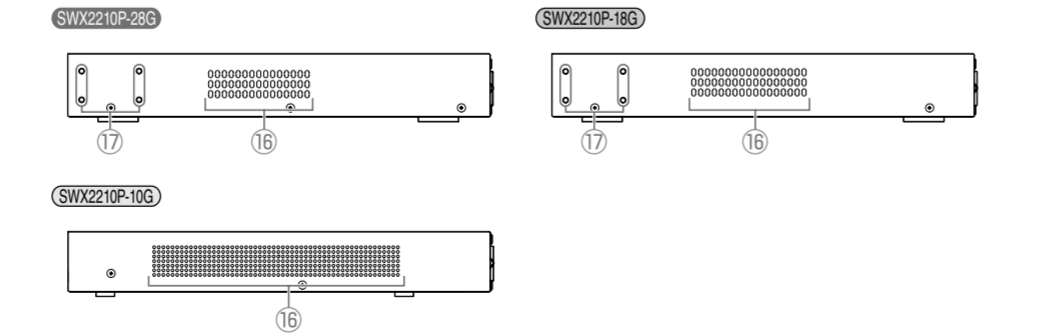
⑮ ファン

内部で発生する熱を強制的に排出します。異常を検知するとSTATUSランプが橙色で点滅します。

上面



側面



⑯ 通風口

本製品に開けられた穴は、外気を取り込むための通風口です。

⑰ ラックマウント用金具取り付け穴 (SWX2210P-28G) (SWX2210P-18G)

19 インチラック(1U)に取り付ける際に使用します。

準備する

設置

- 以下の方法で本製品を設置できます。
- デスクの上などの水平な場所に設置する
- 付属のマウント用金具&ネジを使用して19 インチラックに設置する (SWX2210P-28G) (SWX2210P-18G)
- ラックマウントキット(別売)を使用して19 インチラックに設置する (SWX2210P-10G)
- 付属のマグネットシートを使用してスチール製壁面に設置する (SWX2210P-10G)
- ウォールマウントキット(別売) を使用して壁面に設置する (SWX2210P-10G)

接続

- 以下の必要な接続を行います。
- ネットワーク機器やパソコンとLAN ケーブルで接続する
- PoE受電機器と接続する
- 付属の電源コード抜け防止金具を取り付けて、電源コードを接続する

設定

- 以下の方法で本製品を設定できます。
- Telnet を使用してコマンドラインで設定する
- Web GUI を使用して設定する
- 本製品の設定を工場出荷時の状態に戻す

設置方法、接続方法、設定方法について、詳しくはスタートアップガイドをご覧ください。スタートアップガイドは、下記のWeb サイトで公開されています。

ヤマハネットワーク機器マニュアル
http://www.rtpro.yamaha.co.jp/RT/manual.html

ハードウェア仕様

項目	SWX2210P-28G	SWX2210P-18G	SWX2210P-10G	
外形寸法(突起物、レッグを含ます)	440mm (W) x 294mm (D) x 44mm (H)	330mm (W) x 294mm (D) x 44mm (H)	220mm (W) x 294mm (D) x 42mm (H)	
質量(付属品含ます)	4.1 kg	3.0 kg	1.9 kg	
電源電圧、周波数	AC100～240V、50/60Hz (付属の電源コードを使用する場合は、日本国内 AC100Vのみ使用可能)			
最大消費電力	508 W	338 W	169 W	
LANポート	規格	IEEE802.3 (10BASE-T/100BASE-TX/1000BASE-T)		
	ポート数	28	18	10
	通信モード	オートネゴシエーション		
	コネクター	RJ-45		
	極性	ストレート/クロス自動判別またはストレート固定		
PoE給電可能ポート	24 (ポート1～24)	16 (ポート1～16)	8 (ポート1～8)	
PoE規格	IEEE802.3at			
給電方式	Alternative A			
最大給電電力	1ポートあたり	30W		
	全ポート合計	370W	247W	124W
対応PoE受電機器	IEEE 802.3af規格またはIEEE 802.3at規格に準拠したPoE受電機器			
ランプ	POWER、STATUS、LINK/ACT、SPEED、PoE STATE			
ボタン	LED MODE			
ファン	ファン数	3	2	2
MACアドレス	背面の製品ラベルに表示		底面の製品ラベルに表示	
電波障害規格	VCCIクラスA			
動作環境条件	周囲温度	0～50℃		
	周囲湿度	15～80% (結露しないこと)		
保管環境条件	周囲温度	-20～60℃		
	周囲湿度	10～90% (結露しないこと)		

ソフトウェアライセンス契約

本契約は、お客様とヤマハ株式会社(以下、ヤマハといひます)との間の契約であって、ヤマハネットワーク製品(以下「本製品」といひます)用ファームウェアおよびこれに関わるプログラム、印刷物、電子ファイル(以下「本ソフトウェア」といひます)をヤマハがお客様に提供するにあつたつての条件を規定するものです。

「本ソフトウェア」は、「本製品」またはパーソナルコンピュータ等のデバイスで動作させる目的においてのみ使用することができます。本契約は、ヤマハがお客様に提供した「本ソフトウェア」および本契約第1条第(1)項の定めに従つてお客様が作成した「本ソフトウェア」の複製物に適用されます。

- 使用許諾
 - お客様は、「本ソフトウェア」をお客様が所有する「本製品」またはパーソナルコンピュータ等のデバイスにインストールして使用することができます。
 - お客様は、本契約に明示的に定められる場合を除き、「本ソフトウェア」を、再使用許諾、販売、頒布、賃貸、リース、貸与もしくは譲渡し、特定もしくは不特定多数の者によるアクセスが可能なウェブ・サイトもしくはサーバー等にアップロードし、または、複製、翻訳、翻案もしくは他のプログラム言語に書き換えてはなりません。お客様はまた、「本ソフトウェア」の全部または一部を修正、改変、逆アセンブル、逆コンパイル、その他リバース・エンジニアリング等してはならず、また第三者にこのような行為をさせてはなりません。
 - お客様は、「本ソフトウェア」に含まれるヤマハの著作権表示を変更、除去、または削除してはなりません。
 - 本契約に明示的に定める場合を除き、ヤマハは、「本ソフトウェア」に関するヤマハの知的財産権のいかなる権利もお客様に付与または許諾するものではありません。

- 所有権

「本ソフトウェア」は、著作権法その他の法律により保護され、ヤマハにより所有されています。お客様は、ヤマハが、本契約に基づきまたはその他の手段により「本ソフトウェア」に係る所有権および知的財産権をお客様に譲渡するものではないことを、ここに同意するものとします。

- 輸出規制

お客様は、当該国のすべての適用可能な輸出管理法規や規則に従うものとし、また、かかる法規や規則に違反して「本ソフトウェア」の全部または一部を、いかなる国へ直接もしくは間接に輸出もしくは再輸出してはなりません。

- サポートおよびアップデート

ヤマハ、ヤマハの子会社、それらの販売代理店および販売店、並びに、その他「本ソフトウェア」の取扱者および頒布者は、「本ソフトウェア」のメンテナンスおよびお客様による「本ソフトウェア」の使用を支援することについて、いかなる責任も負うものではありません。また、本契約に基づき「本ソフトウェア」に対してアップデート、バグの修正あるいはサポートを行う義務もありません。

- 責任の制限
 - 「本ソフトウェア」は、『現状のまま(AS-IS)』の状態で使用許諾されます。ヤマハ、ヤマハの子会社、それらの販売代理店および販売店、並びに、その他「本ソフトウェア」の取扱者および頒布者は、「本ソフトウェア」の使用または使用不能から生ずるいかなる損害(逸失利益およびその他の派生的または付随的な損害を含むがこれらに限定されない)について、一切責任を負わないものとします。たとえ、ヤマハ、ヤマハの子会社、それらの販売代理店および販売店、並びに、その他「本ソフトウェア」の取扱者および頒布者がかかる損害の可能性について知らされていた場合でも同様です。
 - ヤマハ、ヤマハの子会社、それらの販売代理店および販売店、並びに、その他「本ソフトウェア」の取扱者および頒布者は、「本ソフトウェア」の使用に起因または関連してお客様と第三者との間に生じるいかなる紛争についても、一切責任を負わないものとします。

- 有効期間
 - 本契約は、下記(2)または(3)により終了されるまで有効に存続します。
 - お客様は、「本製品」またはパーソナルコンピュータ等のデバイスにインストール済みのすべての「本ソフトウェア」を消去することにより、本契約を終了させることができます。
 - お客様が本契約のいずれかの条項に違反した場合、本契約は直ちに終了します。
 - お客様は、上記(3)による本契約の終了後直ちに、「本製品」またはパーソナルコンピュータ等のデバイスにインストール済みのすべての「本ソフトウェア」を消去するものとします。
 - 本契約のいかなる条項にかかわらず、本契約第2条から第6条の規定は本契約の終了後も効力を有するものとします。

- 分離可能性

本契約のいかなる条項が無効となった場合でも、本契約のそれ以外の部分は効力を有するものとし、ます。

- U.S. GOVERNMENT RESTRICTED RIGHTS NOTICE:

The Software is a "commercial item," as that term is defined at 48 C.F.R. 2.101 (Oct 1995), consisting of "commercial computer software" and "commercial computer software documentation," as such terms are used in 48 C.F.R. 12.212 (Sept 1995). Consistent with 48 C.F.R. 12.212 and 48 C.F.R. 227.7202-1 through 227.72024 (June 1995), all U.S. Government End Users shall acquire the Software with only those rights set forth herein.

- 一般条項

お客様は、本契約が本契約に規定されるすべての事項についての、お客様とヤマハとの間の完全かつ唯一の合意の声明であり、口頭あるいは書面による、すべての提案、従前の契約またはその他のお客様とヤマハとのあらゆるコミュニケーションに優先するものであることに同意するものとします。本契約のいかなる修正も、ヤマハが正当に授権した代表者による署名がなければ効力を有しないものとします。

- 準拠法

本契約は、日本国の法令に準拠し、これにもとづいて解釈されるものとします。